



# CATALOGUE 2026

## MEUBLES ET APPAREILS

en acier inoxydable

35 ans



Fabrication polonaise

Catalogue  
STALCAST  
en ligne

[stalcast.fr](https://stalcast.fr)





Nous favorisons l'éco-gastronomie



**Production polonaise,**  
qualité européenne



**>7500 de produits**  
en vente continue



**20 000**  
emplacements palettes



**Plus de 600**  
salariés



disponibilité des produits  
**de 98%**

## Depuis 35 ans, Stalgast soutient le développement

des entreprises de la restauration, alliant expérience et modernité. En tant qu'entreprise familiale gérée par plusieurs générations, nous avons bâti une marque fondée sur des valeurs durables et l'excellence. Notre présence sur le marché est le fruit du travail de personnes qui transmettent leur savoir-faire et leur passion pour la gastronomie de génération en génération.

Nous connaissons les spécificités du secteur et sommes conscients des défis que pose l'évolution rapide du marché. C'est pourquoi nous proposons des solutions conçues pour le succès de nos clients, les accompagnant à chaque étape de leur activité. Notre héritage repose sur la solidité et le professionnalisme, qui permettent d'atteindre des objectifs ambitieux et soutiennent le développement de nombreux projets de restauration.



Notre propre usine dans la ville de Radom en Pologne, ouverte en 2008, nous permet de produire une large gamme d'équipements, allant des meubles en acier inoxydable aux lave-vaisselle, en passant par une

ligne de cuisson et des accessoires gastronomiques uniques. Grâce à des machines modernes, nous réalisons les commandes avec un soin particulier, en les adaptant aux besoins spécifiques de chaque client.

## Nos investissements

Centre moderne de logistique et de production





## Production polonaise

Usine moderne de matériel de restauration professionnelle à Radom.

Nous prenons soin non seulement du développement de nos clients, mais aussi de l'avenir des générations futures, en privilégiant des solutions écologiques. Nous avons réduit l'utilisation de plastiques dans l'emballage et introduit des technologies écologiques dans notre production.

Le Centre Logistique Moderne de Radom, ouvert en 2018, garantit une gestion efficace pour nos partenaires nationaux et internationaux. Avec une capacité de stockage de 20 000 palettes, 10 quais de chargement et la possibilité d'expédier les commandes le jour même, nous assurons rapidité et fiabilité.

Depuis 35 ans, nous nous guidons par des valeurs familiales, combinant tradition et innovation. Ainsi, Stalgast est un partenaire de confiance – aujourd'hui et pour l'avenir.



**Nous coopérons avec  
220 clients  
dans plus de 40 pays**



[stalgastr.fr](http://stalgastr.fr)



[export@stalgastr.com](mailto:export@stalgastr.com)

# Caractéristique des meubles INOX



## INFORMATIONS GENERALES

- acier inoxydable
- hauteur 900 mm
- épaisseur du plan de travail 40 mm
- dossier profilé: 100 x 15mm
- piètements fabriqués en profils carrés 40x40 mm
- pieds en plastique à régler de +25 mm à -5 mm



## TABLES DE TRAVAIL

- ajustement des plans de travail
  - avant et arrière 30 mm
  - côtés 15 mm
- espace entre sol et étagère 150 mm (sous l'étagère basse)
- plans de travail renforcés avec du bois stratifié double – épaisseur de 18 mm
  - bord du panneau arrière recouvert d'un profil en acier inoxydable
- porte double-paroi sous forme de coffre rigide
  - équipé d'une poignée en acier inoxydable
  - suspendu dans un corps de guidage en acier inoxydable et glissé à travers les rouleaux
  - dans la partie inférieure mis sur un cube qui permet le démontage simple de la porte
  - tiroirs en acier inoxydable
  - guides de tiroirs en acier galvanisé, trois sections, possibilité d'ouverture complète
  - panneau frontal du tiroir en double-paroi
  - charge maximale jusqu'à 25 kg



## PLONGES

- ajustement des plans de travail
  - avant 30 mm
  - arrière 80 mm
  - côtés 15 mm
- plan de travail creux (les bords sont relevés)
- le plan de travail avec égouttoir rainuré
  - renforcé par des profilés métalliques avec une nouvelle technologie de collage
  - équipé d'un trou robinet avec un diamètre de 33 mm
  - bacs en acier inoxydable 400x400x250 mm ou 500x500x250 mm

- équipé d'un trou siphon
- bonde d'évier, crépine et tube surverse inclus
- cache cuve de 280mm (frontal et latéral)



## PLONGES MAXI

- ajustement des plans de travail
  - avant 30 mm
  - arrière 80 mm
  - côtés 15 mm
- équipées d'un trou couvert pour robinet avec un diamètre de 33 mm
- cache cuve (frontal et latéral)
- bonde d'évier et crépine incluses (pas de tube surverse)



## ARMOIRES

- porte double-paroi sous forme de coffre rigide
- équipées d'une poignée en acier inoxydable
- étagère réglable



## ÉTAGÈRES DU CHEF

- piètements fabriqués en profils carrés 30x30 mm

# Modifications possibles et accessoires supplémentaires

Modification du type d'acier à AISI 304

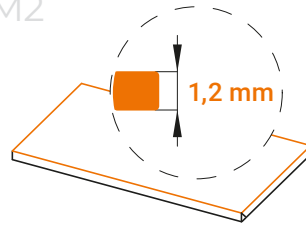
M1



Prix HT:

Modification de l'épaisseur d'inox du plan de travail à 1,2 mm

M2

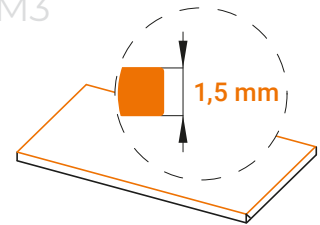


BT

Prix HT:

Modification de l'épaisseur d'inox du plan de travail à 1,5 mm

M3

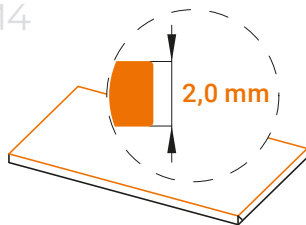


BT

Prix HT:

Modification de l'épaisseur d'inox du plan de travail à 2,0 mm

M4

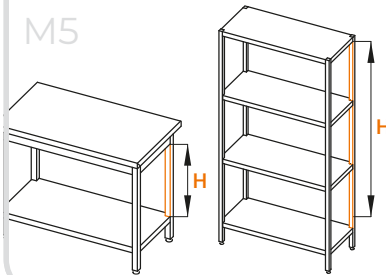


BT

Prix HT:

Modification de la hauteur tables et rayonnages

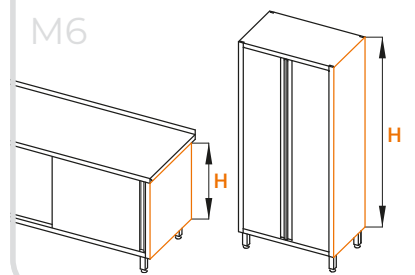
M5



Prix HT:

Modification de la hauteur tables armoires et placards

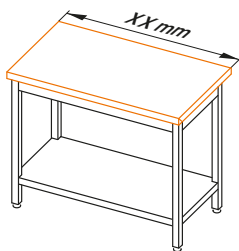
M6



Prix HT:

Modification de la dimension pour une largeur hors standard

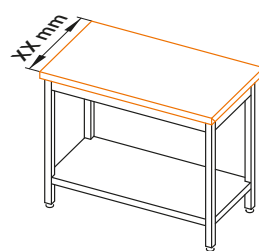
M7



Prix HT:

Modification de la dimension pour une profondeur hors standard

M8

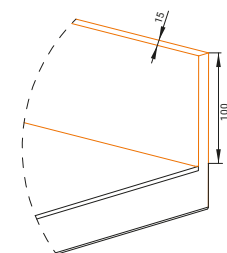


BT

Prix HT:

Dosseret supplémentaire h=100x15 mm

M9

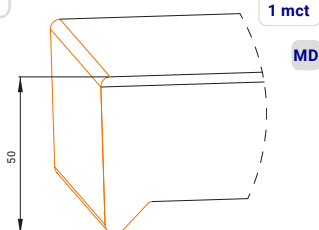


1 pcs

Prix HT: **63** €

Goutte d'eau

M10



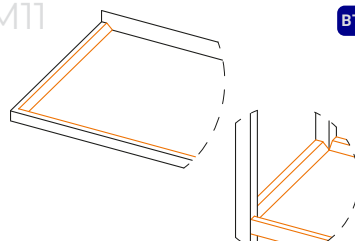
1 mct

MD

Prix HT: **37** €

Plan de travail ou étagère creux

M11



BT

Prix HT: **79** €



Contactez notre service client pour en savoir plus sur la possibilité d'adapter la conception de nos meubles à vos besoins.



Prix HT: **Gratuit**

# Modifications possibles et accessoires supplémentaires

**Incision du plan de travail décalé**

M12

BT  
MD

Prix HT: **79 €**

**Plan de travail décalé avec encoche**

M13

BT  
MD

Prix HT: **79 €**

**Assemblage de deux plans de travail sans traces de soudure**

M14

1 pcs

L'ép min d'incox du plan du travail est de 1,5 mm

BT  
MD

Prix HT: **158 €**

**Étagère supplémentaire**

M15

1 mct

Prix HT: **95 €**

**Perforation de l'étagère existante**

M16

1 pcs

BT

Prix HT: **37 €**

**Ajustement de la paroi arrière, table armoire**

M17

Prix HT: **79 €**

**Ajustement de la paroi latérale, table armoire**

M18

1 pcs

Prix HT: **42 €**

**Décalage de 2 pieds**

M19

2 pcs

BT

Prix HT: **37 €**

**Pied supplémentaire**

M20

1 pcs

Prix HT: **37 €**

**Tiroir supplémentaire**

M21

Prix HT: **194 €**

**Bac supplémentaire:**

1/3 GN 150x298x100/150/200 mm  
1/2 GN 298x238x100/150/200 mm  
2/3 GN 327/298x100/150/200 mm

400x400x250 mm  
400x500x250 mm  
500x500x250 mm

M22

BT

Prix HT: **173 €**

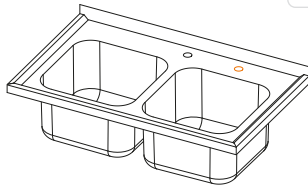
# Modifications possibles et accessoires supplémentaires

Ouverture supplémentaire pour robinetterie

M23

1 pcs

BT

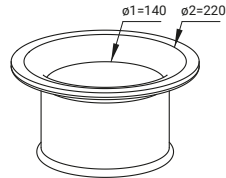


Prix HT: **11** €

Trou vide-ordures à col en caoutchouc

M24

BT

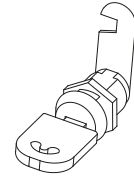


Prix HT: **79** €

Serrure pour porte battante avec 2 clés

M25

1 pcs

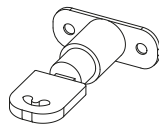


Prix HT: **42** €

Serrure pour porte coulissante avec 2 clés

M26

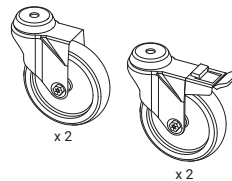
1 pcs



Prix HT: **42** €

Set De 4 roulettes ø=125 mm (dont 2 avec frein)

M27

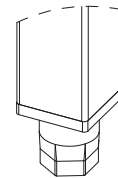


Prix HT: **205** €

Pied en acier

M28

1 pcs

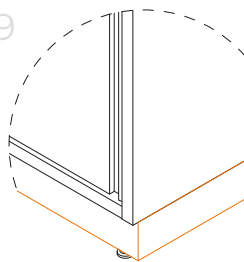


Prix HT: **16** €

Plinthe en inox h=150 mm

M29

1 mct



Prix HT: **63** €

M1 modification n.1

**BT** cette option n'est pas applicable pour les plonges avec un dessus embouti

**MD** le produit nécessite un chiffrage personnalisé par notre Service Devis

**X pcs** prix indiqué pour « X » pièces

**1 mct** prix indiqué par mètre linéaire

 contactez notre Service Client

# Table des matières

**01** Tables de travail 11-64



**02** Étagères du chef 65-72



**03** Tables chauffantes 73-77



**04** Plonges 78-112



**05** Tables du Chef 113-118



**06** Plonges et tables de laverie 119-130



**07** Plonges maxi 131-136



**08** Lave-mains 137-140



**09** Placards 141-154



**10** Rayonnages 155-162



**11** Étagères 163-170



**12** Armoires 171-176



**13** Chariots 177-180



**14** Poubelles 181-182



## 00 Légende

# Comment lire la description

Le nom sur la bande désigne le groupe de produits

Désigne le sous-groupe

Nom de l'article

**004**

**TABLE ADOSSEE AVEC ÉTAGÈRE H=900 MM**

- version à monter ou soudée,
- version à monter: pieds reliés par vis, construction stable
- plan de travail renforcé d'un panneau laminé double face d'une épaisseur de 18 mm
- dossieret, h=100 mm

Description de l'article

Produit

**NOUVEAUTÉ**

Nouveau produit

L - Largeur  
P - Profondeur  
H - Hauteur  
Ø - Diamètre  
R - Largeur d'égouttoir rainuré

**NT** Nouvelle taille

## Tableaux

largeur ←

→ profondeur

à monter							soudée						
Largeur L (mm)	Profondeur P=600 (mm) Référence	Prix HT €	Profondeur P=700 (mm) Référence	Prix HT €	Profondeur P=800 (mm) Référence	Prix HT €	Largeur L (mm)	Profondeur P=600 (mm) Référence	Prix HT €	Profondeur P=700 (mm) Référence	Prix HT €	Profondeur P=800 (mm) Référence	Prix HT €
400	930046040	308	930047040	334	930048040	361	400	930046040S	308	930047040S	334	930048040S	361
500	930046050	323	930047050	349	930048050	376	500	930046050S	323	930047050S	349	930048050S	376
600	930046060	336	930047060	362	930048060	390	600	930046060S	336	930047060S	362	930048060S	390
700	930046070	358	930047070	385	930048070	413	700	930046070S	358	930047070S	385	930048070S	413
800	930046080	378	930047080	407	930048080	436	800	930046080S	378	930047080S	407	930048080S	436
900	930046090	403	930047090	426	930048090	451	900	930046090S	403	930047090S	426	930048090S	451
1000	930046100	426	930047100	446	930048100	468	1000	930046100S	426	930047100S	446	930048100S	468
1100	930046110	451	930047110	479	930048110	509	1100	930046110S	451	930047110S	479	930048110S	509
1200	930046120	475	930047120	511	930048120	550	1200	930046120S	475	930047120S	511	930048120S	550
1300	930046130	485	930047130	537	930048130	590	1300	930046130S	485	930047130S	537	930048130S	590
1400	930046140	496	930047140	563	930048140	631	1400	930046140S	496	930047140S	563	930048140S	631
1500	930046150	526	930047150	592	930048150	657	1500	930046150S	526	930047150S	592	930048150S	657
1600	930046160	574	930047160	615	930048160	674	1600	930046160S	574	930047160S	615	930048160S	674
1700	930046170	596	930047170	645	930048170	694	1700	930046170S	596	930047170S	645	930048170S	694
1800	930046180	619	930047180	673	930048180	729	1800	930046180S	619	930047180S	673	930048180S	729
1900	<b>930046190</b>	640	930047190	694	930048190	749	1900	930046190S	640	930047190S	694	930048190S	749

**93 004 6 190**

- désigne la largeur (L) du meuble - 1900 mm
- désigne la profondeur (P) du meuble - 600 mm
- désigne le sous-groupe - table adossée avec étagère
- désigne l'assortiment - meubles




# Tables de travail



01

# Tables de travail



Possibilité de modifier l'épaisseur du plan de travail à:

- 12/10ème
- 15/10ème
- 20/10ème
- (voir à la page 5)

Plan de travail en acier inoxydable, épaisseur 8/10ème

Plan de travail avec bords tombés de 40 mm, renforcé avec du bois stratifié double face – épaisseur 18 mm


Coins soudés

Construction soudée; certains modèles disponibles aussi en version démontable

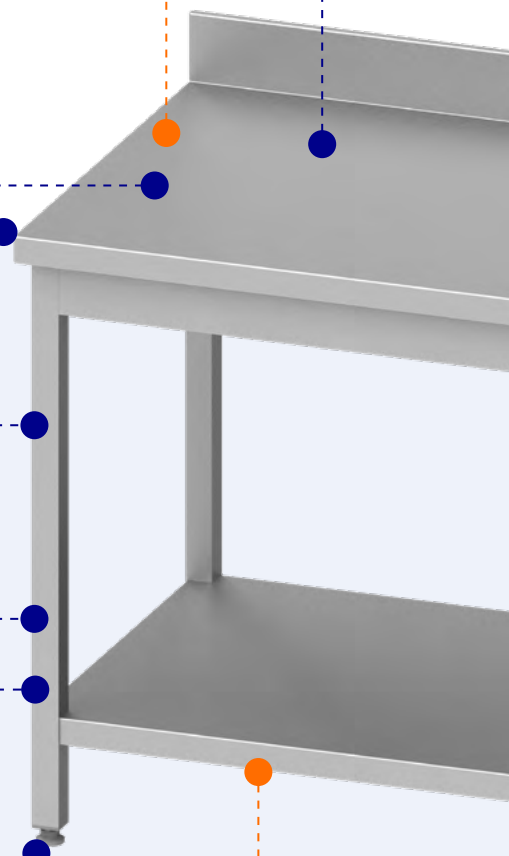
6 pieds en standard à partir de 2000 mm de largeur

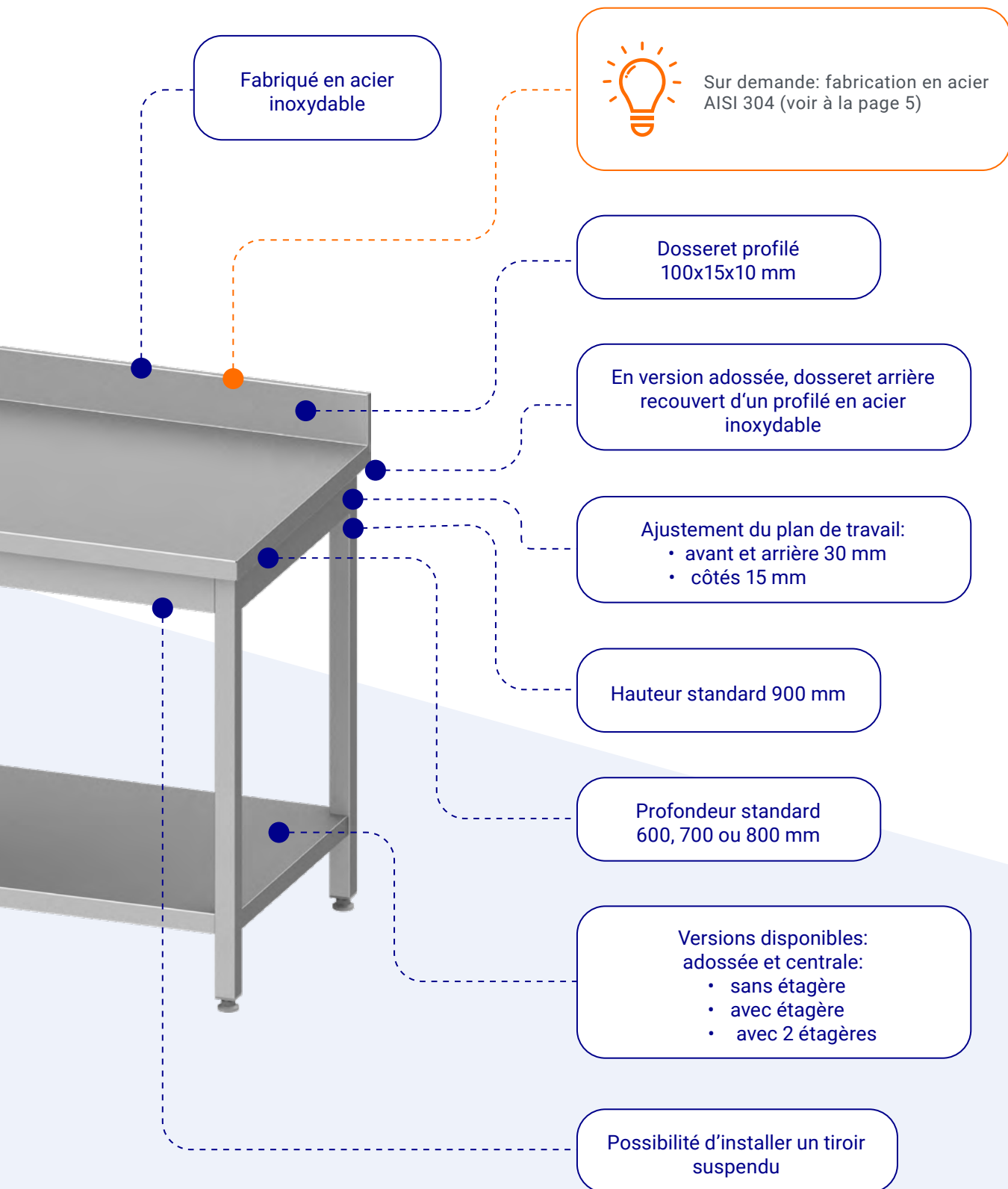
Piètement fabriqué en tubes carrés 40x40 mm

Pieds en plastique réglables de +25 mm à -5 mm



Possibilité d'apporter des modifications des dimensions et construction selon le tableau des services en p. 5-7





*Dimensions détaillées et dessins techniques, disponibles sur le page 62.*

# 01 Tables de travail

001

## TABLE ADOSSÉE SANS ÉTAGÈRE H=900 MM

- version à monter ou soudée
- version à monter: pieds reliés par vis, construction stable
- plan de travail renforcé d'un panneau laminé double face d'une épaisseur de 18 mm
- dossier, HxP=100x15 mm



### TIROIR SUSPENDU H=260 MM

- pour tables L>=600
- 932324041 pour tables L=600
- 932325041 pour tables L=700



Largeur L (mm)	Profondeur P=540 (mm)		Profondeur P=640 (mm)	
	Référence	Prix HT €	Référence	Prix HT €
410	932324041	203	932325041	227

### à monter

Largeur L (mm)	Profondeur P=600 (mm)		Profondeur P=700 (mm)		Profondeur P=800 (mm)	
	Référence	Prix HT €	Référence	Prix HT €	Référence	Prix HT €
400	930016040	246	930017040	261	930018040	276
500	930016050	264	930017050	279	930018050	294
600	930016060	282	930017060	297	930018060	317
700	930016070	297	930017070	319	930018070	328
800	930016080	317	930017080	341	930018080	350
900	930016090	335	930017090	352	930018090	357
1000	930016100	353	930017100	362	930018100	374
1100	930016110	367	930017110	389	930018110	416
1200	930016120	379	930017120	416	930018120	446
1300	930016130	404	930017130	432	930018130	470
1400	930016140	428	930017140	448	930018140	487

### soudée

Largeur L (mm)	Profondeur P=600 (mm)		Profondeur P=700 (mm)		Profondeur P=800 (mm)	
	Référence	Prix HT €	Référence	Prix HT €	Référence	Prix HT €
400	930016040S	246	930017040S	261	930018040S	276
500	930016050S	264	930017050S	279	930018050S	294
600	930016060S	282	930017060S	297	930018060S	317
700	930016070S	297	930017070S	319	930018070S	328
800	930016080S	317	930017080S	341	930018080S	350
900	930016090S	335	930017090S	352	930018090S	357
1000	930016100S	353	930017100S	362	930018100S	374
1100	930016110S	367	930017110S	389	930018110S	416
1200	930016120S	379	930017120S	416	930018120S	446
1300	930016130S	404	930017130S	432	930018130S	470
1400	930016140S	428	930017140S	448	930018140S	487

254

## TABLE CENTRALE SANS ÉTAGÈRE H=900 MM

- version à monter ou soudée
- version à monter: pieds reliés par vis, construction stable
- plan de travail renforcé d'un panneau laminé double face d'une épaisseur de 18 mm



### à monter

Largeur L (mm)	Profondeur P=600 (mm)		Profondeur P=700 (mm)		Profondeur P=800 (mm)	
	Référence	Prix HT €	Référence	Prix HT €	Référence	Prix HT €
400	932546040	239	932547040	247	932548040	260
500	932546050	255	932547050	263	932548050	275
600	932546060	269	932547060	277	932548060	291
700	932546070	277	932547070	290	932548070	299
800	932546080	291	932547080	301	932548080	306
900	932546090	302	932547090	322	932548090	348
1000	932546100	307	932547100	334	932548100	367
1100	932546110	323	932547110	342	932548110	379
1200	932546120	336	932547120	349	932548120	391
1300	932546130	348	932547130	374	932548130	409
1400	932546140	357	932547140	398	932548140	436

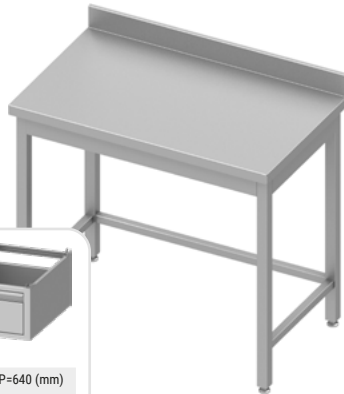
### soudée

Largeur L (mm)	Profondeur P=600 (mm)		Profondeur P=700 (mm)		Profondeur P=800 (mm)	
	Référence	Prix HT €	Référence	Prix HT €	Référence	Prix HT €
400	932546040S	239	932547040S	247	932548040S	260
500	932546050S	255	932547050S	263	932548050S	275
600	932546060S	269	932547060S	277	932548060S	291
700	932546070S	277	932547070S	290	932548070S	299
800	932546080S	291	932547080S	301	932548080S	306
900	932546090S	302	932547090S	322	932548090S	348
1000	932546100S	307	932547100S	334	932548100S	367
1100	932546110S	323	932547110S	342	932548110S	379
1200	932546120S	336	932547120S	349	932548120S	391
1300	932546130S	348	932547130S	374	932548130S	409
1400	932546140S	357	932547140S	398	932548140S	436

002

TABLE ADOSSÉE SANS ÉTAGÈRE  
H=900 MM

- version soudée
- plan de travail renforcé d'un panneau laminé double face d'une épaisseur de 18 mm
- dossieret, HxP=100x15 mm
- pieds renforcés par profilés



TIROIR SUSPENDU  
H=260 MM

- pour tables L=>600
- 932324041 pour tables L=600
- 932325041 pour tables L=700



Largeur L (mm)	Profondeur P=540 (mm)		Profondeur P=640 (mm)	
	Référence	Prix HT €	Référence	Prix HT €
410	932324041	203	932325041	227

soudée

Largeur L (mm)	Profondeur P=600 (mm)		Profondeur P=700 (mm)		Profondeur P=800 (mm)	
	Référence	Prix HT €	Référence	Prix HT €	Référence	Prix HT €
400	930026040	265	930027040	282	930028040	298
500	930026050	284	930027050	300	930028050	317
600	930026060	302	930027060	319	930028060	341
700	930026070	319	930027070	343	930028070	359
800	930026080	341	930027080	366	930028080	371
900	930026090	360	930027090	378	930028090	384
1000	930026100	381	930027100	390	930028100	402
1100	930026110	394	930027110	418	930028110	448
1200	930026120	408	930027120	446	930028120	479
1300	930026130	435	930027130	465	930028130	505
1400	930026140	461	930027140	482	930028140	525
1500	930026150	480	930027150	511	930028150	542
1600	930026160	499	930027160	533	930028160	567
1700	930026170	520	930027170	555	930028170	590
1800	930026180	539	930027180	578	930028180	615
1900	930026190	561	930027190	598	930028190	637

255

TABLE CENTRALE SANS ÉTAGÈRE  
H=900 MM

- version soudée
- plan de travail renforcé d'un panneau laminé double face d'une épaisseur de 18 mm
- pieds renforcés par profilés



soudée

Largeur L (mm)	Profondeur P=600 (mm)		Profondeur P=700 (mm)		Profondeur P=800 (mm)	
	Référence	Prix HT €	Référence	Prix HT €	Référence	Prix HT €
400	932556040	257	932557040	265	932558040	277
500	932556050	272	932557050	280	932558050	293
600	932556060	288	932557060	295	932558060	308
700	932556070	295	932557070	307	932558070	317
800	932556080	308	932557080	319	932558080	324
900	932556090	320	932557090	339	932558090	365
1000	932556100	331	932557100	358	932558100	391
1100	932556110	347	932557110	365	932558110	403
1200	932556120	360	932557120	373	932558120	415
1300	932556130	371	932557130	397	932558130	433
1400	932556140	381	932557140	421	932558140	460
1500	932556150	403	932557150	440	932558150	477
1600	932556160	420	932557160	461	932558160	495
1700	932556170	442	932557170	480	932558170	516
1800	932556180	462	932557180	500	932558180	537
1900	932556190	482	932557190	521	932558190	559

003

TABLE ADOSSÉE SANS ÉTAGÈRE  
H=900 MM

- version soudée
- plan de travail renforcé d'un panneau laminé double face d'une épaisseur de 18 mm
- dossieret, HxP=100x15 mm
- pieds renforcés par profilés



soudée

Largeur L (mm)	Profondeur P=600 (mm)		Profondeur P=700 (mm)		Profondeur P=800 (mm)	
	Référence	Prix HT €	Référence	Prix HT €	Référence	Prix HT €
2000	930036200	581	930037200	619	930038200	656
2100	930036210	603	930037210	642	930038210	679
2200	930036220	627	930037220	666	930038220	705
2300	930036230	651	930037230	690	930038230	731
2400	930036240	680	930037240	721	930038240	769
2500	930036250	710	930037250	752	930038250	806
2600	930036260	745	930037260	800	930038260	856
2700	930036270	780	930037270	849	930038270	906
2800	930036280	816	930037280	897	930038280	955

TIROIR SUSPENDU  
H=260 MM

- pour tables L=>600
- 932324041 pour tables L=600
- 932325041 pour tables L=700



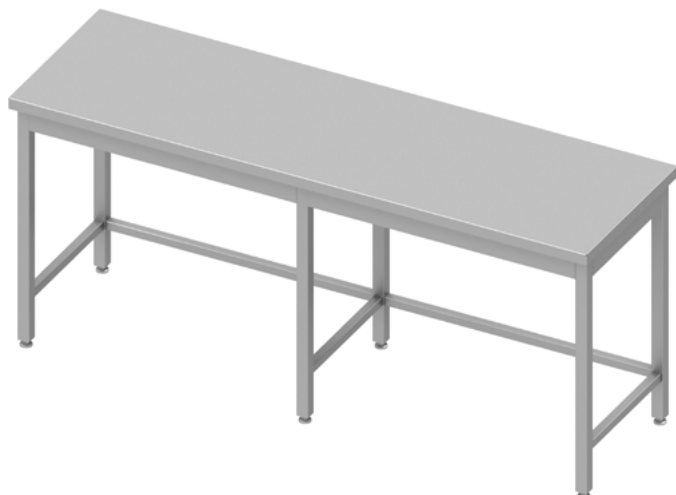
Largeur L (mm)	Profondeur P=540 (mm)		Profondeur P=640 (mm)	
	Référence	Prix HT €	Référence	Prix HT €
410	932324041	203	932325041	227

## 01 Tables de travail

256

### TABLE CENTRALE SANS ÉTAGÈRE H=900 MM

- version soudée
- plan de travail renforcé d'un panneau laminé double face d'une épaisseur de 18 mm
- pieds renforcés par profilés



#### soudée

Largeur L (mm)	Profondeur P=600 (mm)		Profondeur P=700 (mm)		Profondeur P=800 (mm)	
	Référence	Prix HT €	Référence	Prix HT €	Référence	Prix HT €
2000	932566200	502	932567200	541	932568200	579
2100	932566210	524	932567210	583	932568210	620
2200	932566220	544	932567220	602	932568220	642
2300	932566230	568	932567230	625	932568230	664
2400	932566240	592	932567240	647	932568240	694
2500	932566250	618	932567250	671	932568250	725
2600	932566260	644	932567260	697	932568260	752
2700	932566270	672	932567270	732	932568270	789
2800	932566280	701	932567280	762	932568280	820

004

### TABLE ADOSSÉE AVEC ÉTAGÈRE H=900 MM

- version à monter ou soudée
- version à monter: pieds reliés par vis, construction stable
- plan de travail renforcé d'un panneau laminé double face d'une épaisseur de 18 mm
- dossier, HxP=100x15 mm



#### à monter

Largeur L (mm)	Profondeur P=600 (mm)		Profondeur P=700 (mm)		Profondeur P=800 (mm)	
	Référence	Prix HT €	Référence	Prix HT €	Référence	Prix HT €
400	930046040	308	930047040	334	930048040	361
500	930046050	323	930047050	349	930048050	376
600	930046060	336	930047060	362	930048060	390
700	930046070	358	930047070	385	930048070	413
800	930046080	378	930047080	407	930048080	436
900	930046090	403	930047090	426	930048090	451
1000	930046100	426	930047100	446	930048100	468
1100	930046110	451	930047110	479	930048110	509
1200	930046120	475	930047120	511	930048120	550
1300	930046130	485	930047130	537	930048130	590
1400	930046140	496	930047140	563	930048140	631
1500	930046150	526	930047150	592	930048150	657
1600	930046160	574	930047160	615	930048160	674
1700	930046170	596	930047170	645	930048170	694
1800	930046180	619	930047180	673	930048180	729
1900	930046190	640	930047190	694	930048190	749

#### soudée

Largeur L (mm)	Profondeur P=600 (mm)		Profondeur P=700 (mm)		Profondeur P=800 (mm)	
	Référence	Prix HT €	Référence	Prix HT €	Référence	Prix HT €
400	930046040S	308	930047040S	334	930048040S	361
500	930046050S	323	930047050S	349	930048050S	376
600	930046060S	336	930047060S	362	930048060S	390
700	930046070S	358	930047070S	385	930048070S	413
800	930046080S	378	930047080S	407	930048080S	436
900	930046090S	403	930047090S	426	930048090S	451
1000	930046100S	426	930047100S	446	930048100S	468
1100	930046110S	451	930047110S	479	930048110S	509
1200	930046120S	475	930047120S	511	930048120S	550
1300	930046130S	485	930047130S	537	930048130S	590
1400	930046140S	496	930047140S	563	930048140S	631
1500	930046150S	526	930047150S	592	930048150S	657
1600	930046160S	574	930047160S	615	930048160S	674
1700	930046170S	596	930047170S	645	930048170S	694
1800	930046180S	619	930047180S	673	930048180S	729
1900	930046190S	640	930047190S	694	930048190S	749

#### TIROIR SUSPENDU H=260 MM

- pour tables L=>600
- 932324041 pour tables L=600
- 932325041 pour tables L=700



Largeur L (mm)	Profondeur P=540 (mm)		Profondeur P=640 (mm)	
	Référence	Prix HT €	Référence	Prix HT €
410	932324041	203	932325041	227

**010**

**TABLE CENTRALE AVEC ÉTAGÈRE  
H=900 MM**

- version à monter ou soudée
- version à monter: pieds reliés par vis, construction stable
- plan de travail renforcé d'un panneau laminé double face d'une épaisseur de 18 mm



**à monter**

Largeur L (mm)	Profondeur P=600 (mm)		Profondeur P=700 (mm)		Profondeur P=800 (mm)	
	Référence	Prix HT €	Référence	Prix HT €	Référence	Prix HT €
400	930106040	300	930107040	306	930108040	314
500	930106050	317	930107050	323	930108050	330
600	930106060	333	930107060	339	930108060	347
700	930106070	344	930107070	354	930108070	366
800	930106080	354	930107080	368	930108080	384
900	930106090	364	930107090	387	930108090	412
1000	930106100	373	930107100	406	930108100	440
1100	930106110	402	930107110	433	930108110	465
1200	930106120	430	930107120	460	930108120	491
1300	930106130	445	930107130	475	930108130	505
1400	930106140	461	930107140	489	930108140	519
1500	930106150	472	930107150	508	930108150	544
1600	930106160	522	930107160	536	930108160	552
1700	930106170	536	930107170	552	930108170	568
1800	930106180	551	930107180	567	930108180	585
1900	930106190	580	930107190	585	930108190	602

**soudée**

Largeur L (mm)	Profondeur P=600 (mm)		Profondeur P=700 (mm)		Profondeur P=800 (mm)	
	Référence	Prix HT €	Référence	Prix HT €	Référence	Prix HT €
400	930106040S	300	930107040S	306	930108040S	314
500	930106050S	317	930107050S	323	930108050S	330
600	930106060S	333	930107060S	339	930108060S	347
700	930106070S	344	930107070S	354	930108070S	366
800	930106080S	354	930107080S	368	930108080S	384
900	930106090S	364	930107090S	387	930108090S	412
1000	930106100S	373	930107100S	406	930108100S	440
1100	930106110S	402	930107110S	433	930108110S	465
1200	930106120S	430	930107120S	460	930108120S	491
1300	930106130S	445	930107130S	475	930108130S	505
1400	930106140S	461	930107140S	489	930108140S	519
1500	930106150S	472	930107150S	508	930108150S	544
1600	930106160S	522	930107160S	536	930108160S	552
1700	930106170S	536	930107170S	552	930108170S	568
1800	930106180S	551	930107180S	567	930108180S	585
1900	930106190S	568	930107190S	585	930108190S	602

**005**

**TABLE ADOSSÉE AVEC ÉTAGÈRE  
H=900 MM**

- version soudée
- plan de travail renforcé d'un panneau laminé double face d'une épaisseur de 18 mm
- dossieret, HxP=100x15 mm



**TIROIR SUSPENDU  
H=260 MM**

- pour tables L>=600
- 932324041 pour tables L=600
- 932325041 pour tables L=700



Largeur L (mm)	Profondeur P=540 (mm)		Profondeur P=640 (mm)	
	Référence	Prix HT €	Référence	Prix HT €
410	932324041	203	932325041	227

**soudée**

Largeur L (mm)	Profondeur P=600 (mm)		Profondeur P=700 (mm)		Profondeur P=800 (mm)	
	Référence	Prix HT €	Référence	Prix HT €	Référence	Prix HT €
2000	930056200	660	930057200	714	930058200	770
2100	930056210	682	930057210	737	930058210	792
2200	930056220	706	930057220	761	930058220	816
2300	930056230	731	930057230	786	930058230	840
2400	930056240	753	930057240	807	930058240	863
2500	930056250	777	930057250	831	930058250	887
2600	930056260	802	930057260	856	930058260	912
2700	930056270	824	930057270	879	930058270	934
2800	930056280	848	930057280	901	930058280	957

**011**

**TABLE CENTRALE AVEC ÉTAGÈRE  
H=900 MM**

- version soudée
- plan de travail renforcé d'un panneau laminé double face d'une épaisseur de 18 mm



**soudée**

Largeur L (mm)	Profondeur P=600 (mm)		Profondeur P=700 (mm)		Profondeur P=800 (mm)	
	Référence	Prix HT €	Référence	Prix HT €	Référence	Prix HT €
2000	930116200	586	930117200	722	930118200	744
2100	930116210	603	930117210	747	930118210	773
2200	930116220	621	930117220	773	930118220	803
2300	930116230	639	930117230	798	930118230	832
2400	930116240	656	930117240	824	930118240	862
2500	930116250	674	930117250	850	930118250	892
2600	930116260	696	930117260	880	930118260	930
2700	930116270	716	930117270	909	930118270	965
2800	930116280	738	930117280	939	930118280	999

## 01 Tables de travail

006

### TABLE ADOSSÉE AVEC DEUX ÉTAGÈRES H=900 MM

- version à monter ou soudée
- version à monter: pieds reliés par vis, construction stable
- plan de travail renforcé d'un panneau laminé double face d'une épaisseur de 18 mm
- dossier, HxP=100x15 mm



#### à monter

Largeur L (mm)	Profondeur P=600 (mm)		Profondeur P=700 (mm)		Profondeur P=800 (mm)	
	Référence	Prix HT €	Référence	Prix HT €	Référence	Prix HT €
400	930066040	327	930067040	349	930068040	373
500	930066050	351	930067050	376	930068050	403
600	930066060	381	930067060	409	930068060	440
700	930066070	413	930067070	448	930068070	484
800	930066080	446	930067080	485	930068080	527
900	930066090	482	930067090	521	930068090	562
1000	930066100	516	930067100	556	930068100	598
1100	930066110	548	930067110	595	930068110	645
1200	930066120	580	930067120	633	930068120	688
1300	930066130	613	930067130	669	930068130	727
1400	930066140	646	930067140	704	930068140	764
1500	930066150	685	930067150	739	930068150	796
1600	930066160	718	930067160	779	930068160	842
1700	930066170	751	930067170	816	930068170	883
1800	930066180	783	930067180	853	930068180	923
1900	930066190	829	930067190	904	930068190	980

#### soudée

Largeur L (mm)	Profondeur P=600 (mm)		Profondeur P=700 (mm)		Profondeur P=800 (mm)	
	Référence	Prix HT €	Référence	Prix HT €	Référence	Prix HT €
400	930066040S	327	930067040S	349	930068040S	373
500	930066050S	351	930067050S	376	930068050S	403
600	930066060S	381	930067060S	409	930068060S	440
700	930066070S	413	930067070S	448	930068070S	484
800	930066080S	446	930067080S	485	930068080S	527
900	930066090S	482	930067090S	521	930068090S	562
1000	930066100S	516	930067100S	556	930068100S	598
1100	930066110S	548	930067110S	595	930068110S	645
1200	930066120S	580	930067120S	633	930068120S	688
1300	930066130S	613	930067130S	669	930068130S	727
1400	930066140S	646	930067140S	704	930068140S	764
1500	930066150S	685	930067150S	739	930068150S	796
1600	930066160S	718	930067160S	779	930068160S	842
1700	930066170S	751	930067170S	816	930068170S	883
1800	930066180S	783	930067180S	853	930068180S	923
1900	930066190S	829	930067190S	904	930068190S	980

257

### TABLE CENTRALE AVEC DEUX ÉTAGÈRES H=900 MM

- version à monter ou soudée
- version à monter: pieds reliés par vis, construction stable
- plan de travail renforcé d'un panneau laminé double face d'une épaisseur de 18 mm



#### à monter

Largeur L (mm)	Profondeur P=600 (mm)		Profondeur P=700 (mm)		Profondeur P=800 (mm)	
	Référence	Prix HT €	Référence	Prix HT €	Référence	Prix HT €
400	932576040	307	932577040	327	932578040	350
500	932576050	330	932577050	353	932578050	379
600	932576060	358	932577060	384	932578060	413
700	932576070	389	932577070	420	932578070	454
800	932576080	419	932577080	456	932578080	495
900	932576090	453	932577090	491	932578090	528
1000	932576100	485	932577100	524	932578100	563
1100	932576110	515	932577110	560	932578110	605
1200	932576120	545	932577120	595	932578120	647
1300	932576130	576	932577130	628	932578130	682
1400	932576140	607	932577140	661	932578140	718
1500	932576150	644	932577150	694	932578150	748
1600	932576160	676	932577160	732	932578160	792
1700	932576170	706	932577170	767	932578170	830
1800	932576180	737	932577180	802	932578180	867
1900	932576190	779	932577190	849	932578190	921

#### soudée

Largeur L (mm)	Profondeur P=600 (mm)		Profondeur P=700 (mm)		Profondeur P=800 (mm)	
	Référence	Prix HT €	Référence	Prix HT €	Référence	Prix HT €
400	932576040S	307	932577040S	327	932578040S	350
500	932576050S	330	932577050S	353	932578050S	379
600	932576060S	358	932577060S	384	932578060S	413
700	932576070S	389	932577070S	420	932578070S	454
800	932576080S	419	932577080S	456	932578080S	495
900	932576090S	453	932577090S	491	932578090S	528
1000	932576100S	485	932577100S	524	932578100S	563
1100	932576110S	515	932577110S	560	932578110S	605
1200	932576120S	545	932577120S	595	932578120S	647
1300	932576130S	576	932577130S	628	932578130S	682
1400	932576140S	607	932577140S	661	932578140S	718
1500	932576150S	644	932577150S	694	932578150S	748
1600	932576160S	676	932577160S	732	932578160S	792
1700	932576170S	706	932577170S	767	932578170S	830
1800	932576180S	737	932577180S	802	932578180S	867
1900	932576190S	779	932577190S	849	932578190S	921

**007**

**TABLE ADOSSÉE AVEC DEUX ÉTAGÈRES  
H=900 MM**

- version soudée
- plan de travail renforcé d'un panneau laminé double face d'une épaisseur de 18 mm
- dossieret, HxP=100x15 mm



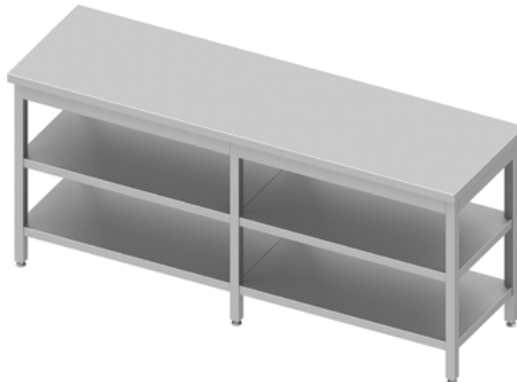
**soudée**

Largeur L (mm)	Profondeur P=600 (mm)		Profondeur P=700 (mm)		Profondeur P=800 (mm)	
	Référence	Prix HT €	Référence	Prix HT €	Référence	Prix HT €
2000	930076200	873	930077200	952	930078200	1035
2100	930076210	906	930077210	988	930078210	1073
2200	930076220	941	930077220	1026	930078220	1114
2300	930076230	976	930077230	1064	930078230	1153
2400	930076240	1010	930077240	1100	930078240	1192
2500	930076250	1043	930077250	1135	930078250	1230
2600	930076260	1075	930077260	1170	930078260	1267
2700	930076270	1097	930077270	1193	930078270	1293
2800	930076280	1132	930077280	1232	930078280	1333

**258**

**TABLE CENTRALE AVEC DEUX ÉTAGÈRES  
H=900 MM**

- version soudée
- plan de travail renforcé d'un panneau laminé double face d'une épaisseur de 18 mm



**soudée**

Largeur L (mm)	Profondeur P=600 (mm)		Profondeur P=700 (mm)		Profondeur P=800 (mm)	
	Référence	Prix HT €	Référence	Prix HT €	Référence	Prix HT €
2000	932586200	829	932587200	906	932588200	1005
2100	932586210	861	932587210	939	932588210	1041
2200	932586220	893	932587220	975	932588220	1081
2300	932586230	928	932587230	1010	932588230	1119
2400	932586240	959	932587240	1044	932588240	1157
2500	932586250	992	932587250	1101	932588250	1193
2600	932586260	1022	932587260	1134	932588260	1229
2700	932586270	1042	932587270	1158	932588270	1253
2800	932586280	1075	932587280	1194	932588280	1320

**008**

**TABLE CENTRALE SANS ÉTAGÈRE  
H=900 MM**

- version à monter ou soudée
- plan de travail renforcé d'un panneau laminé double face d'une épaisseur de 18 mm
- pieds renforcés par profilés



**à monter**

Largeur L (mm)	Profondeur P=700 (mm)		Profondeur P=800 (mm)	
	Référence	Prix HT €	Référence	Prix HT €
800	930087080	319	930088080	324
900	930087090	339	930088090	365
1000	930087100	358	930088100	391
1100	930087110	365	930088110	403
1200	930087120	373	930088120	415
1300	930087130	397	930088130	433
1400	930087140	421	930088140	460
1500	930087150	440	930088150	477
1600	930087160	461	930088160	495
1700	930087170	480	930088170	516
1800	930087180	500	930088180	537
1900	930087190	521	930088190	559

**soudée**

Largeur L (mm)	Profondeur P=700 (mm)		Profondeur P=800 (mm)	
	Référence	Prix HT €	Référence	Prix HT €
800	930087080S	319	930088080S	324
900	930087090S	339	930088090S	365
1000	930087100S	358	930088100S	391
1100	930087110S	365	930088110S	403
1200	930087120S	373	930088120S	415
1300	930087130S	397	930088130S	433
1400	930087140S	421	930088140S	460
1500	930087150S	440	930088150S	477
1600	930087160S	461	930088160S	495
1700	930087170S	480	930088170S	516
1800	930087180S	500	930088180S	537
1900	930087190S	521	930088190S	559

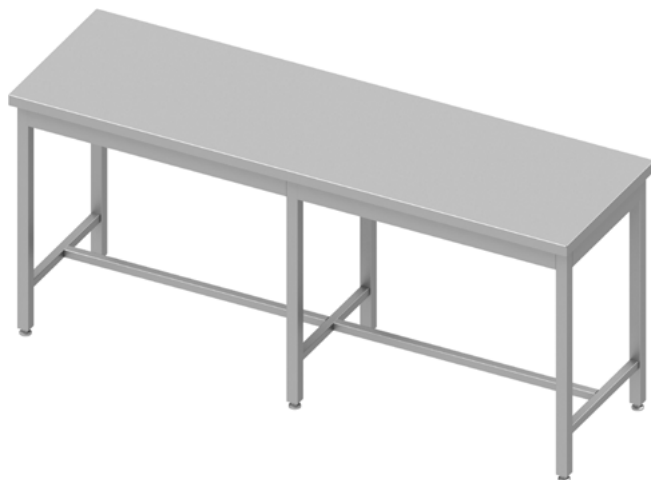
## 01 Tables de travail

**009**

### TABLE CENTRALE SANS ÉTAGÈRE

H=900 MM

- version soudée
- plan de travail renforcé d'un panneau laminé double face d'une épaisseur de 18 mm
- pieds renforcés par profilés



soudée

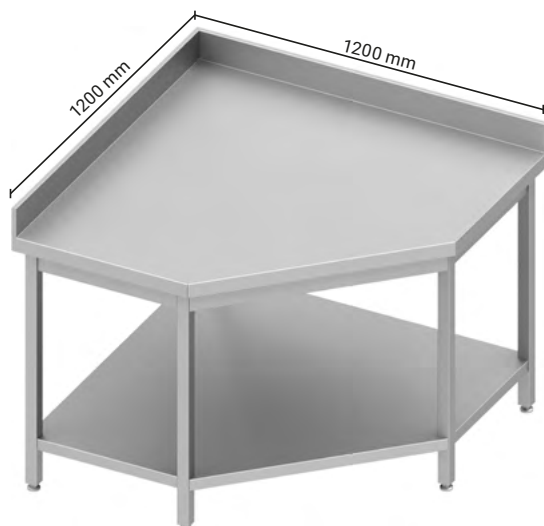
Largeur L (mm)	Profondeur P=700 (mm)		Profondeur P=800 (mm)	
	Référence	Prix HT €	Référence	Prix HT €
2000	930097200	541	930098200	579
2100	930097210	583	930098210	620
2200	930097220	602	930098220	642
2300	930097230	625	930098230	664
2400	930097240	647	930098240	694
2500	930097250	671	930098250	725
2600	930097260	697	930098260	752
2700	930097270	732	930098270	789
2800	930097280	762	930098280	820

**012**

### TABLE ADOSSÉE EN ANGLE AVEC ÉTAGÈRE

H=900 MM

- version soudée
- plan de travail renforcé d'un panneau laminé double face d'une épaisseur de 18 mm
- dossier, HxP=100x15 mm



soudée

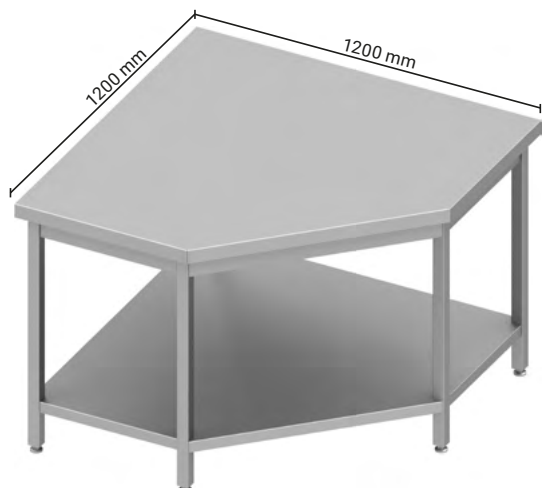
Largeur L (mm)	Profondeur P=600 (mm)		Profondeur P=700 (mm)	
	Référence	Prix HT €	Référence	Prix HT €
600	930126060	795	930127060	807
700	930126070	807	930127070	845

**260**

### TABLE CENTRALE EN ANGLE AVEC ÉTAGÈRE

H=900 MM

- version soudée
- plan de travail renforcé d'un panneau laminé double face d'une épaisseur de 18 mm



soudée

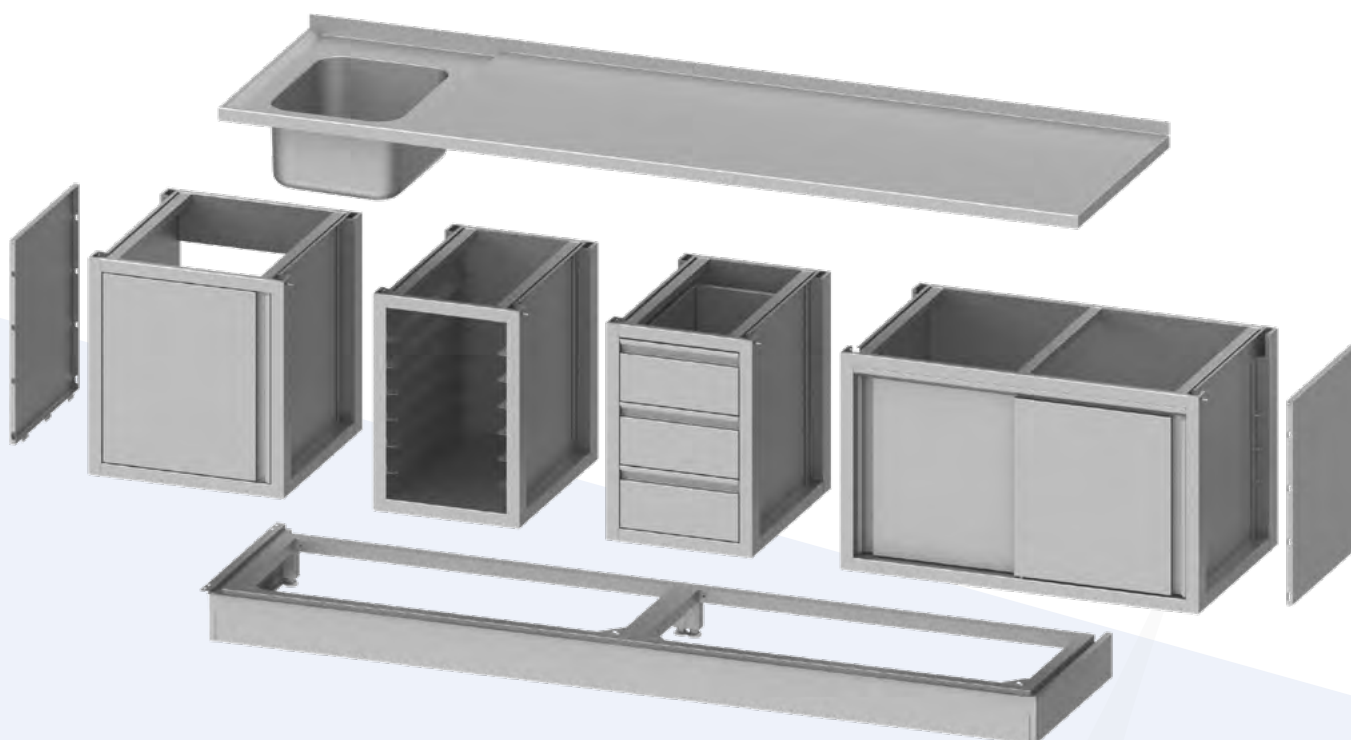
Largeur L (mm)	Profondeur P=600 (mm)		Profondeur P=700 (mm)	
	Référence	Prix HT €	Référence	Prix HT €
600	932606060	782	932607060	796
700	932606070	796	932607070	832

**Bon à savoir:**

**BIENTÔT EN VENTE**

# Expert Line BOX

Gamme de produits modulaires, toujours adaptés à vos besoins



**DEMANDEZ  
UNE OFFRE ET  
VISUALISATION 3D  
PERSONALISÉE**



# Tables de travail avec panneau en polyéthylène



Possibilité de modifier l'épaisseur du plan de travail à:

- 12/10ème
- 15/10ème
- 20/10ème
- (voir à la page 5)

Plan de travail en acier inoxydable, épaisseur 8/10ème

Épaisseur du plan de travail 20 mm, renforcé par un profilé

Coins soudés

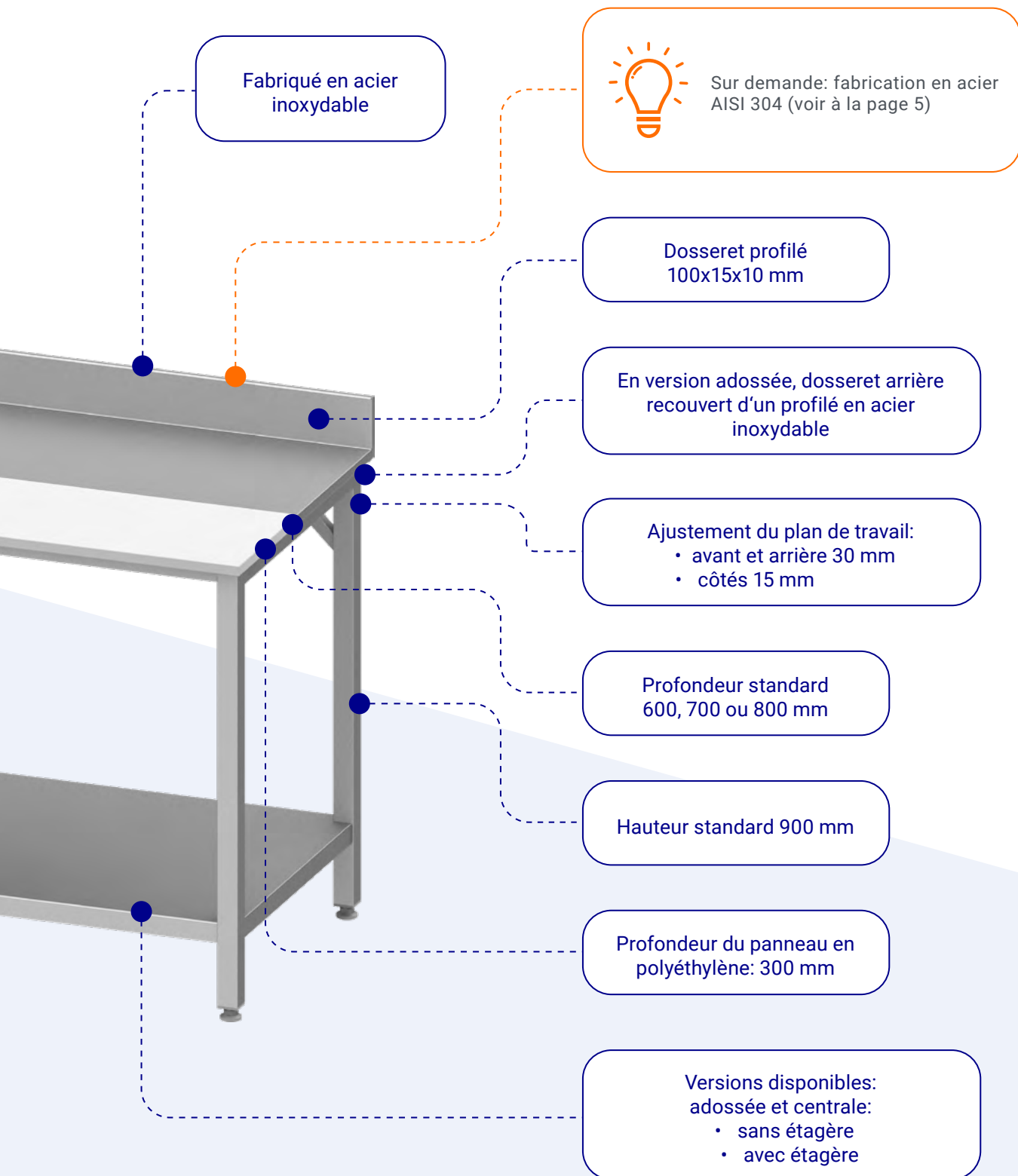
Construction soudée

Piètement fabriqué en tubes carrés 40x40 mm

Pieds en plastique réglables de +25 mm à -5 mm



Possibilité d'apporter des modifications des dimensions et construction selon le tableau des services en p. 5-7



*Dimensions détaillées et dessins techniques, disponibles sur le page 62.*

## 058

### TABLE ADOSSÉE SANS ÉTAGÈRE AVEC PANNEAU EN POLYÉTHYLÈNE H=900 MM

- version soudée
- plan de travail renforcé par un profilé
- dossieret, HxP=100x15 mm
- profondeur du panneau: 300 mm



#### soudée

Largeur L (mm)	Profondeur P=600 (mm)		Profondeur P=700 (mm)		Profondeur P=800 (mm)	
	Référence	Prix HT €	Référence	Prix HT €	Référence	Prix HT €
800	930586080	465	930587080	480	930588080	509
900	930586090	494	930587090	518	930588090	545
1000	930586100	530	930587100	550	930588100	578
1100	930586110	563	930587110	584	930588110	619
1200	930586120	589	930587120	615	930588120	644
1300	930586130	622	930587130	655	930588130	684
1400	930586140	662	930587140	688	930588140	723
1500	930586150	692	930587150	721	930588150	757
1600	930586160	721	930587160	753	930588160	796
1700	930586170	753	930587170	792	930588170	828
1800	930586180	792	930587180	826	930588180	869
1900	930586190	834	930587190	865	930588190	909

## 305

### TABLE CENTRALE SANS ÉTAGÈRE AVEC PANNEAU EN POLYÉTHYLÈNE H=900 MM

- version soudée
- plan de travail renforcé par un profilé
- profondeur du panneau : 300 mm



#### soudée

Largeur L (mm)	Profondeur P=600 (mm)		Profondeur P=700 (mm)		Profondeur P=800 (mm)	
	Référence	Prix HT €	Référence	Prix HT €	Référence	Prix HT €
800	933056080	410	933057080	430	933058080	450
900	933056090	437	933057090	456	933058090	483
1000	933056100	463	933057100	483	933058100	509
1100	933056110	496	933057110	516	933058110	542
1200	933056120	522	933057120	542	933058120	569
1300	933056130	550	933057130	575	933058130	602
1400	933056140	575	933057140	602	933058140	628
1500	933056150	602	933057150	628	933058150	661
1600	933056160	628	933057160	661	933058160	694
1700	933056170	654	933057170	687	933058170	728
1800	933056180	687	933057180	720	933058180	753
1900	933056190	720	933057190	756	933058190	787

**059**

**TABLE ADOSSÉE AVEC PANNEAU EN POLYÉTHYLÈNE ET ÉTAGÈRE H=900 MM**

- version soudée
- plan de travail renforcé par un profilé
- dossier, HxP=100x15 mm
- profondeur du panneau: 300 mm



soudée

Largeur L (mm)	Profondeur P=600 (mm)		Profondeur P=700 (mm)		Profondeur P=800 (mm)	
	Référence	Prix HT €	Référence	Prix HT €	Référence	Prix HT €
800	930596080	513	930597080	531	930598080	553
900	930596090	537	930597090	555	930598090	578
1000	930596100	567	930597100	585	930598100	609
1100	930596110	590	930597110	614	930598110	639
1200	930596120	620	930597120	638	930598120	663
1300	930596130	652	930597130	685	930598130	712
1400	930596140	701	930597140	740	930598140	770
1500	930596150	775	930597150	814	930598150	847
1600	930596160	832	930597160	881	930598160	916
1700	930596170	871	930597170	916	930598170	952
1800	930596180	910	930597180	966	930598180	1005
1900	930596190	956	930597190	1002	930598190	1042

**306**

**TABLE CENTRALE AVEC PANNEAU EN POLYÉTHYLÈNE ET ÉTAGÈRE H=900 MM**

- version soudée
- plan de travail renforcé par un profilé
- profondeur du panneau: 300 mm



soudée

Largeur L (mm)	Profondeur P=600 (mm)		Profondeur P=700 (mm)		Profondeur P=800 (mm)	
	Référence	Prix HT €	Référence	Prix HT €	Référence	Prix HT €
800	933066080	550	933067080	569	933068080	595
900	933066090	583	933067090	602	933068090	621
1000	933066100	609	933067100	628	933068100	654
1100	933066110	635	933067110	661	933068110	687
1200	933066120	661	933067120	687	933068120	714
1300	933066130	687	933067130	714	933068130	747
1400	933066140	720	933067140	740	933068140	773
1500	933066150	747	933067150	773	933068150	806
1600	933066160	773	933067160	800	933068160	839
1700	933066170	800	933067170	833	933068170	866
1800	933066180	833	933067180	859	933068180	899
1900	933066190	867	933067190	892	933068190	934

# Tables de travail avec tiroirs ou placard



Possibilité de modifier l'épaisseur du plan de travail à:

- 12/10ème
- 15/10ème
- 20/10ème
- (voir à la page 5)

Plan de travail en acier inoxydable, épaisseur 8/10ème

Plan de travail avec bords tombés de 40 mm, renforcé avec du bois stratifié double face – épaisseur 18 mm

Coins soudés

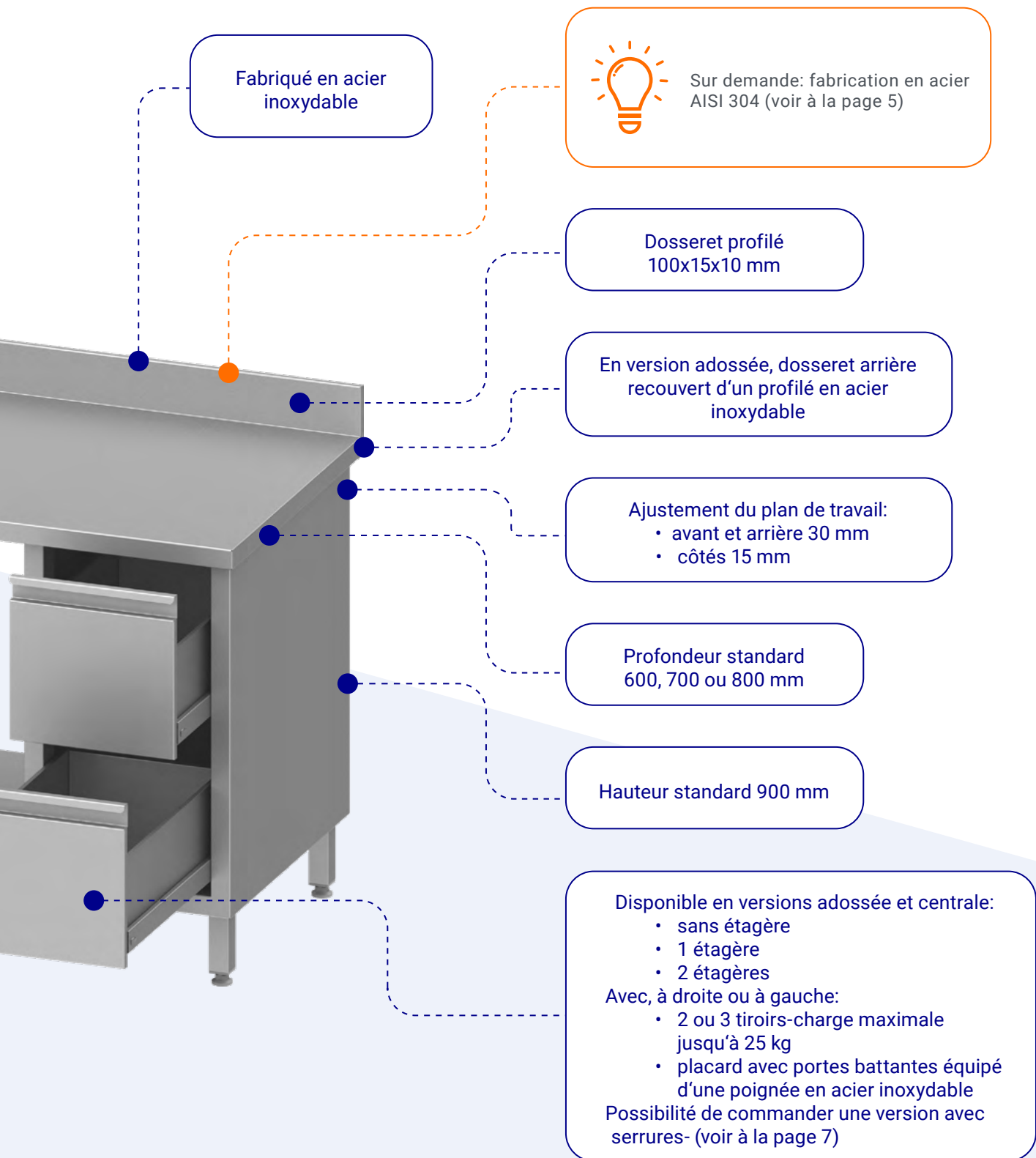
Piètement fabriqué en tubes carrés 40x40 mm

Construction soudée

Pieds en plastique réglables de +25 mm à -5 mm



Possibilité d'apporter des modifications des dimensions et construction selon le tableau des services en p. 5-7



*Dimensions détaillées et dessins techniques, disponibles sur le page 62-63.*

## 024

### TABLE ADOSSÉE + MEUBLE À DEUX TIROIRS H=900 MM

- version soudée
- plan de travail renforcé d'un panneau laminé double face d'une épaisseur de 18 mm
- dossier, HxP=100x15 mm
- hauteur des tiroirs: 200 mm



#### soudée

Largeur L (mm)	Profondeur P=600 (mm)		Profondeur P=700 (mm)		Profondeur P=800 (mm)	
	Référence	Prix HT €	Référence	Prix HT €	Référence	Prix HT €
800	930246080	756	930247080	803	930248080	856
900	930246090	773	930247090	826	930248090	885
1000	930246100	797	930247100	850	930248100	909
1100	930246110	815	930247110	867	930248110	933
1200	930246120	838	930247120	891	930248120	956
1300	930246130	856	930247130	915	930248130	980
1400	930246140	880	930247140	939	930248140	1003
1500	930246150	897	930247150	956	930248150	1027
1600	930246160	915	930247160	980	930248160	1044
1700	930246170	939	930247170	1003	930248170	1074
1800	930246180	956	930247180	1022	930248180	1098
1900	930246190	974	930247190	1044	930248190	1121

## 271

### TABLE CENTRALE + MEUBLE À DEUX TIROIRS H=900 MM

- version soudée
- plan de travail renforcé d'un panneau laminé double face d'une épaisseur de 18 mm
- hauteur des tiroirs: 200 mm



#### soudée

Largeur L (mm)	Profondeur P=600 (mm)		Profondeur P=700 (mm)		Profondeur P=800 (mm)	
	Référence	Prix HT €	Référence	Prix HT €	Référence	Prix HT €
800	932716080	749	932717080	797	932718080	850
900	932716090	767	932717090	821	932718090	880
1000	932716100	791	932717100	845	932718100	904
1100	932716110	803	932717110	862	932718110	926
1200	932716120	826	932717120	885	932718120	944
1300	932716130	845	932717130	909	932718130	974
1400	932716140	867	932717140	926	932718140	992
1500	932716150	885	932717150	950	932718150	1015
1600	932716160	909	932717160	968	932718160	1033
1700	932716170	926	932717170	992	932718170	1062
1800	932716180	944	932717180	1009	932718180	1086
1900	932716190	963	932717190	1033	932718190	1110

## 025

### TABLE ADOSSÉE + MEUBLE À DEUX TIROIRS H=900 MM

- version soudée
- plan de travail renforcé d'un panneau laminé double face d'une épaisseur de 18 mm
- dossier, HxP=100x15 mm
- hauteur des tiroirs: 200 mm



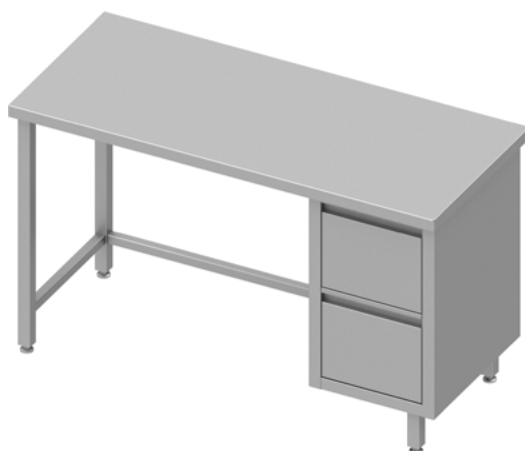
#### soudée

Largeur L (mm)	Profondeur P=600 (mm)		Profondeur P=700 (mm)		Profondeur P=800 (mm)	
	Référence	Prix HT €	Référence	Prix HT €	Référence	Prix HT €
800	930256080	756	930257080	803	930258080	856
900	930256090	773	930257090	826	930258090	885
1000	930256100	797	930257100	850	930258100	909
1100	930256110	815	930257110	867	930258110	933
1200	930256120	838	930257120	891	930258120	956
1300	930256130	856	930257130	915	930258130	980
1400	930256140	880	930257140	939	930258140	1003
1500	930256150	897	930257150	956	930258150	1027
1600	930256160	915	930257160	980	930258160	1044
1700	930256170	939	930257170	1003	930258170	1074
1800	930256180	956	930257180	1022	930258180	1098
1900	930256190	974	930257190	1044	930258190	1121

**272**

**TABLE CENTRALE + MEUBLE À DEUX TIROIRS  
H=900 MM**

- version soudée
- plan de travail renforcé d'un panneau laminé double face d'une épaisseur de 18 mm
- hauteur des tiroirs: 200 mm



**soudée**

Largeur L (mm)	Profondeur P=600 (mm)		Profondeur P=700 (mm)		Profondeur P=800 (mm)	
	Référence	Prix HT €	Référence	Prix HT €	Référence	Prix HT €
800	932726080	749	932727080	797	932728080	850
900	932726090	767	932727090	821	932728090	880
1000	932726100	791	932727100	845	932728100	904
1100	932726110	803	932727110	862	932728110	926
1200	932726120	826	932727120	885	932728120	944
1300	932726130	845	932727130	909	932728130	974
1400	932726140	867	932727140	926	932728140	992
1500	932726150	885	932727150	950	932728150	1015
1600	932726160	909	932727160	968	932728160	1033
1700	932726170	926	932727170	992	932728170	1062
1800	932726180	944	932727180	1009	932728180	1086
1900	932726190	963	932727190	1033	932728190	1110

**026**

**TABLE ADOSSÉE + MEUBLE À DEUX TIROIRS ET UNE ÉTAGÈRE  
H=900 MM**

- version soudée
- plan de travail renforcé d'un panneau laminé double face d'une épaisseur de 18 mm
- dossier, HxP=100x15 mm
- profondeur des tiroirs : 200 mm



**soudée**

Largeur L (mm)	Profondeur P=600 (mm)		Profondeur P=700 (mm)		Profondeur P=800 (mm)	
	Référence	Prix HT €	Référence	Prix HT €	Référence	Prix HT €
800	930266080	791	930267080	850	930268080	909
900	930266090	815	930267090	874	930268090	939
1000	930266100	838	930267100	904	930268100	974
1100	930266110	867	930267110	933	930268110	1003
1200	930266120	891	930267120	956	930268120	1033
1300	930266130	915	930267130	985	930268130	1062
1400	930266140	939	930267140	1015	930268140	1092
1500	930266150	968	930267150	1039	930268150	1121
1600	930266160	992	930267160	1068	930268160	1157
1700	930266170	1015	930267170	1092	930268170	1186
1800	930266180	1039	930267180	1121	930268180	1210
1900	930266190	1068	930267190	1151	930268190	1245

**273**

**TABLE CENTRALE + MEUBLE À DEUX TIROIRS ET UNE ÉTAGÈRE  
H=900 MM**

- version soudée
- plan de travail renforcé d'un panneau laminé double face d'une épaisseur de 18 mm
- profondeur des tiroirs : 200 mm



**soudée**

Largeur L (mm)	Profondeur P=600 (mm)		Profondeur P=700 (mm)		Profondeur P=800 (mm)	
	Référence	Prix HT €	Référence	Prix HT €	Référence	Prix HT €
800	932736080	786	932737080	838	932738080	904
900	932736090	803	932737090	867	932738090	933
1000	932736100	832	932737100	897	932738100	963
1100	932736110	856	932737110	921	932738110	998
1200	932736120	880	932737120	950	932738120	1022
1300	932736130	909	932737130	980	932738130	1057
1400	932736140	926	932737140	1003	932738140	1086
1500	932736150	956	932737150	1027	932738150	1110
1600	932736160	980	932737160	1057	932738160	1145
1700	932736170	1003	932737170	1081	932738170	1175
1800	932736180	1027	932737180	1110	932738180	1199
1900	932736190	1051	932737190	1140	932738190	1228

## 027

### TABLE ADOSSÉE + MEUBLE À DEUX TIROIRS ET UNE ÉTAGÈRE H=900 MM

- version soudée
- plan de travail renforcé d'un panneau laminé double face d'une épaisseur de 18 mm
- dossier, HxP=100x15 mm
- hauteur des tiroirs: 200 mm



#### soudée

Largeur L (mm)	Profondeur P=600 (mm)		Profondeur P=700 (mm)		Profondeur P=800 (mm)	
	Référence	Prix HT €	Référence	Prix HT €	Référence	Prix HT €
800	930276080	791	930277080	850	930278080	909
900	930276090	815	930277090	874	930278090	939
1000	930276100	838	930277100	904	930278100	974
1100	930276110	867	930277110	933	930278110	1003
1200	930276120	891	930277120	956	930278120	1033
1300	930276130	915	930277130	985	930278130	1062
1400	930276140	939	930277140	1015	930278140	1092
1500	930276150	968	930277150	1039	930278150	1121
1600	930276160	992	930277160	1068	930278160	1157
1700	930276170	1015	930277170	1092	930278170	1186
1800	930276180	1039	930277180	1121	930278180	1210
1900	930276190	1068	930277190	1151	930278190	1245

## 274

### TABLE CENTRALE + MEUBLE A DEUX TIROIRS ET UNE ÉTAGÈRE H=900 MM

- version soudée
- plan de travail renforcé d'un panneau laminé double face d'une épaisseur de 18 mm
- hauteur des tiroirs: 200 mm



#### soudée

Largeur L (mm)	Profondeur P=600 (mm)		Profondeur P=700 (mm)		Profondeur P=800 (mm)	
	Référence	Prix HT €	Référence	Prix HT €	Référence	Prix HT €
800	932746080	786	932747080	838	932748080	904
900	932746090	803	932747090	867	932748090	933
1000	932746100	832	932747100	897	932748100	963
1100	932746110	856	932747110	921	932748110	998
1200	932746120	880	932747120	950	932748120	1022
1300	932746130	909	932747130	980	932748130	1057
1400	932746140	926	932747140	1003	932748140	1086
1500	932746150	956	932747150	1027	932748150	1110
1600	932746160	980	932747160	1057	932748160	1145
1700	932746170	1003	932747170	1081	932748170	1175
1800	932746180	1027	932747180	1110	932748180	1199
1900	932746190	1051	932747190	1140	932748190	1228

## 028

### TABLE ADOSSÉE + MEUBLE À DEUX TIROIRS ET DEUX ÉTAGÈRES H=900 MM

- version soudée
- plan de travail renforcé d'un panneau laminé double face d'une épaisseur de 18 mm
- dossier, HxP=100x15 mm
- hauteur des tiroirs: 200 mm



#### soudée

Largeur L (mm)	Profondeur P=600 (mm)		Profondeur P=700 (mm)		Profondeur P=800 (mm)	
	Référence	Prix HT €	Référence	Prix HT €	Référence	Prix HT €
800	930286080	963	930287080	1033	930288080	1116
900	930286090	998	930287090	1074	930288090	1151
1000	930286100	1039	930287100	1116	930288100	1199
1100	930286110	1074	930287110	1157	930288110	1251
1200	930286120	1110	930287120	1199	930288120	1293
1300	930286130	1151	930287130	1239	930288130	1339
1400	930286140	1186	930287140	1280	930288140	1387
1500	930286150	1221	930287150	1322	930288150	1435
1600	930286160	1263	930287160	1363	930288160	1475
1700	930286170	1298	930287170	1404	930288170	1522
1800	930286180	1328	930287180	1440	930288180	1564
1900	930286190	1369	930287190	1481	930288190	1611

275

**TABLE CENTRALE + MEUBLE À DEUX TIROIRS ET DEUX ÉTAGÈRES  
H=900 MM**

- version soudée
- plan de travail renforcé d'un panneau laminé double face d'une épaisseur de 18 mm
- hauteur des tiroirs: 200 mm



soudée

Largeur L (mm)	Profondeur P=600 (mm)		Profondeur P=700 (mm)		Profondeur P=800 (mm)	
	Référence	Prix HT €	Référence	Prix HT €	Référence	Prix HT €
800	932756080	956	932757080	1027	932758080	1103
900	932756090	992	932757090	1068	932758090	1145
1000	932756100	1033	932757100	1110	932758100	1192
1100	932756110	1068	932757110	1151	932758110	1245
1200	932756120	1103	932757120	1192	932758120	1287
1300	932756130	1145	932757130	1234	932758130	1328
1400	932756140	1175	932757140	1269	932758140	1376
1500	932756150	1210	932757150	1310	932758150	1422
1600	932756160	1251	932757160	1352	932758160	1463
1700	932756170	1287	932757170	1393	932758170	1511
1800	932756180	1317	932757180	1428	932758180	1553
1900	932756190	1357	932757190	1470	932758190	1599

029

**TABLE ADOSSÉE + MEUBLE À DEUX TIROIRS ET DEUX ÉTAGÈRES  
H=900 MM**

- version soudée
- plan de travail renforcé d'un panneau laminé double face d'une épaisseur de 18 mm
- dossier, HxP=100x15 mm
- hauteur des tiroirs: 200 mm



soudée

Largeur L (mm)	Profondeur P=600 (mm)		Profondeur P=700 (mm)		Profondeur P=800 (mm)	
	Référence	Prix HT €	Référence	Prix HT €	Référence	Prix HT €
800	930296080	963	930297080	1033	930298080	1116
900	930296090	998	930297090	1074	930298090	1151
1000	930296100	1039	930297100	1116	930298100	1199
1100	930296110	1074	930297110	1157	930298110	1251
1200	930296120	1110	930297120	1199	930298120	1293
1300	930296130	1151	930297130	1239	930298130	1339
1400	930296140	1186	930297140	1280	930298140	1387
1500	930296150	1221	930297150	1322	930298150	1435
1600	930296160	1263	930297160	1363	930298160	1475
1700	930296170	1298	930297170	1404	930298170	1522
1800	930296180	1328	930297180	1440	930298180	1564
1900	930296190	1369	930297190	1481	930298190	1611

276

**TABLE CENTRALE + MEUBLE À DEUX TIROIRS ET DEUX ÉTAGÈRES  
H=900 MM**

- version soudée
- plan de travail renforcé d'un panneau laminé double face d'une épaisseur de 18 mm
- hauteur des tiroirs: 200 mm



soudée

Largeur L (mm)	Profondeur P=600 (mm)		Profondeur P=700 (mm)		Profondeur P=800 (mm)	
	Référence	Prix HT €	Référence	Prix HT €	Référence	Prix HT €
800	932766080	956	932767080	1027	932768080	1103
900	932766090	992	932767090	1068	932768090	1145
1000	932766100	1033	932767100	1110	932768100	1192
1100	932766110	1068	932767110	1151	932768110	1245
1200	932766120	1103	932767120	1192	932768120	1287
1300	932766130	1145	932767130	1234	932768130	1328
1400	932766140	1175	932767140	1269	932768140	1376
1500	932766150	1210	932767150	1310	932768150	1422
1600	932766160	1251	932767160	1352	932768160	1463
1700	932766170	1287	932767170	1393	932768170	1511
1800	932766180	1317	932767180	1428	932768180	1553
1900	932766190	1357	932767190	1470	932768190	1599

## 01 Tables de travail

**036**

### TABLE ADOSSÉE + MEUBLE À TROIS TIROIRS H=900 MM

- version soudée
- plan de travail renforcé d'un panneau laminé double face d'une épaisseur de 18 mm
- dossier, HxP=100x15 mm
- hauteur des tiroirs: 150 mm



#### soudée

Largeur L (mm)	Profondeur P=600 (mm)		Profondeur P=700 (mm)		Profondeur P=800 (mm)	
	Référence	Prix HT €	Référence	Prix HT €	Référence	Prix HT €
800	930366080	909	930367080	968	930368080	1027
900	930366090	926	930367090	992	930368090	1062
1000	930366100	950	930367100	1015	930368100	1081
1100	930366110	968	930367110	1033	930368110	1103
1200	930366120	985	930367120	1057	930368120	1127
1300	930366130	1009	930367130	1074	930368130	1151
1400	930366140	1027	930367140	1098	930368140	1175
1500	930366150	1044	930367150	1121	930368150	1204
1600	930366160	1068	930367160	1140	930368160	1221
1700	930366170	1086	930367170	1162	930368170	1245
1800	930366180	1110	930367180	1186	930368180	1269
1900	930366190	1133	930367190	1210	930368190	1298

**283**

### TABLE CENTRALE + MEUBLE À TROIS TIROIRS H=900 MM

- version soudée
- plan de travail renforcé d'un panneau laminé double face d'une épaisseur de 18 mm
- hauteur des tiroirs: 150 mm



#### soudée

Largeur L (mm)	Profondeur P=600 (mm)		Profondeur P=700 (mm)		Profondeur P=800 (mm)	
	Référence	Prix HT €	Référence	Prix HT €	Référence	Prix HT €
800	932836080	897	932837080	956	932838080	1022
900	932836090	915	932837090	980	932838090	1051
1000	932836100	939	932837100	1003	932838100	1074
1100	932836110	956	932837110	1022	932838110	1098
1200	932836120	980	932837120	1044	932838120	1121
1300	932836130	998	932837130	1068	932838130	1145
1400	932836140	1022	932837140	1086	932838140	1162
1500	932836150	1039	932837150	1110	932838150	1192
1600	932836160	1057	932837160	1127	932838160	1210
1700	932836170	1074	932837170	1151	932838170	1234
1800	932836180	1098	932837180	1175	932838180	1258
1900	932836190	1121	932837190	1199	932838190	1287

**037**

### TABLE ADOSSÉE + MEUBLE À TROIS TIROIRS H=900 MM

- version soudée
- plan de travail renforcé d'un panneau laminé double face d'une épaisseur de 18 mm
- hauteur des tiroirs: 150 mm



#### soudée

Largeur L (mm)	Profondeur P=600 (mm)		Profondeur P=700 (mm)		Profondeur P=800 (mm)	
	Référence	Prix HT €	Référence	Prix HT €	Référence	Prix HT €
800	930376080	909	930377080	968	930378080	1027
900	930376090	926	930377090	992	930378090	1062
1000	930376100	950	930377100	1015	930378100	1081
1100	930376110	968	930377110	1033	930378110	1103
1200	930376120	985	930377120	1057	930378120	1127
1300	930376130	1009	930377130	1074	930378130	1151
1400	930376140	1027	930377140	1098	930378140	1175
1500	930376150	1044	930377150	1121	930378150	1204
1600	930376160	1068	930377160	1140	930378160	1221
1700	930376170	1086	930377170	1162	930378170	1245
1800	930376180	1110	930377180	1186	930378180	1269
1900	930376190	1133	930377190	1210	930378190	1298

**284**

**TABLE CENTRALE + MEUBLE À TROIS TIROIRS  
H=900 MM**

- version soudée
- plan de travail renforcé d'un panneau laminé double face d'une épaisseur de 18 mm
- hauteur des tiroirs: 150 mm



**soudée**

Largeur L (mm)	Profondeur P=600 (mm)		Profondeur P=700 (mm)		Profondeur P=800 (mm)	
	Référence	Prix HT €	Référence	Prix HT €	Référence	Prix HT €
800	932846080	897	932847080	956	932848080	1022
900	932846090	915	932847090	980	932848090	1051
1000	932846100	939	932847100	1003	932848100	1074
1100	932846110	956	932847110	1022	932848110	1098
1200	932846120	980	932847120	1044	932848120	1121
1300	932846130	998	932847130	1068	932848130	1145
1400	932846140	1022	932847140	1086	932848140	1162
1500	932846150	1039	932847150	1110	932848150	1192
1600	932846160	1057	932847160	1127	932848160	1210
1700	932846170	1074	932847170	1151	932848170	1234
1800	932846180	1098	932847180	1175	932848180	1258
1900	932846190	1121	932847190	1199	932848190	1287

**038**

**TABLE ADOSSÉE + MEUBLE À TROIS TIROIRS ET UNE ÉTAGÈRE  
H=900 MM**

- version soudée
- plan de travail renforcé d'un panneau laminé double face d'une épaisseur de 18 mm
- hauteur des tiroirs: 150 mm



**soudée**

Largeur L (mm)	Profondeur P=600 (mm)		Profondeur P=700 (mm)		Profondeur P=800 (mm)	
	Référence	Prix HT €	Référence	Prix HT €	Référence	Prix HT €
800	930386080	944	930387080	1009	930388080	1081
900	930386090	968	930387090	1039	930388090	1116
1000	930386100	992	930387100	1062	930388100	1145
1100	930386110	1015	930387110	1092	930388110	1175
1200	930386120	1039	930387120	1121	930388120	1210
1300	930386130	1068	930387130	1145	930388130	1234
1400	930386140	1092	930387140	1175	930388140	1269
1500	930386150	1116	930387150	1204	930388150	1293
1600	930386160	1145	930387160	1228	930388160	1328
1700	930386170	1169	930387170	1258	930388170	1357
1800	930386180	1192	930387180	1287	930388180	1381
1900	930386190	1216	930387190	1310	930388190	1411

**285**

**TABLE CENTRALE + MEUBLE À TROIS TIROIRS ET UNE ÉTAGÈRE  
H=900 MM**

- version soudée
- plan de travail renforcé d'un panneau laminé double face d'une épaisseur de 18 mm
- dossier, HxP=100x15 mm
- hauteur des tiroirs: 150 mm



**soudée**

Largeur L (mm)	Profondeur P=600 (mm)		Profondeur P=700 (mm)		Profondeur P=800 (mm)	
	Référence	Prix HT €	Référence	Prix HT €	Référence	Prix HT €
800	932856080	939	932857080	1003	932858080	1074
900	932856090	956	932857090	1027	932858090	1103
1000	932856100	980	932857100	1057	932858100	1140
1100	932856110	1009	932857110	1086	932858110	1169
1200	932856120	1033	932857120	1110	932858120	1199
1300	932856130	1057	932857130	1140	932858130	1228
1400	932856140	1081	932857140	1162	932858140	1258
1500	932856150	1110	932857150	1192	932858150	1280
1600	932856160	1133	932857160	1216	932858160	1317
1700	932856170	1157	932857170	1245	932858170	1346
1800	932856180	1180	932857180	1269	932858180	1369
1900	932856190	1204	932857190	1298	932858190	1398

**039**

## TABLE ADOSSÉE + MEUBLE À TROIS TIROIRS ET UNE ÉTAGÈRE H=900 MM

- version soudée
- plan de travail renforcé d'un panneau laminé double face d'une épaisseur de 18 mm
- dossier, HxP=100x15 mm
- hauteur des tiroirs: 150 mm



soudée

Largeur L (mm)	Profondeur P=600 (mm)		Profondeur P=700 (mm)		Profondeur P=800 (mm)	
	Référence	Prix HT €	Référence	Prix HT €	Référence	Prix HT €
800	930396080	944	930397080	1009	930398080	1081
900	930396090	968	930397090	1039	930398090	1116
1000	930396100	992	930397100	1062	930398100	1145
1100	930396110	1015	930397110	1092	930398110	1175
1200	930396120	1039	930397120	1121	930398120	1210
1300	930396130	1068	930397130	1145	930398130	1234
1400	930396140	1092	930397140	1175	930398140	1269
1500	930396150	1116	930397150	1204	930398150	1293
1600	930396160	1145	930397160	1228	930398160	1328
1700	930396170	1169	930397170	1258	930398170	1357
1800	930396180	1192	930397180	1287	930398180	1381
1900	930396190	1216	930397190	1310	930398190	1411

**286**

## TABLE CENTRALE + MEUBLE À TROIS TIROIRS ET UNE ÉTAGÈRE H=900 MM

- version soudée
- plan de travail renforcé d'un panneau laminé double face d'une épaisseur de 18 mm
- dossier, HxP=100x15 mm
- hauteur des tiroirs: 150 mm



soudée

Largeur L (mm)	Profondeur P=600 (mm)		Profondeur P=700 (mm)		Profondeur P=800 (mm)	
	Référence	Prix HT €	Référence	Prix HT €	Référence	Prix HT €
800	932866080	939	932867080	1003	932868080	1074
900	932866090	956	932867090	1027	932868090	1103
1000	932866100	980	932867100	1057	932868100	1140
1100	932866110	1009	932867110	1086	932868110	1169
1200	932866120	1033	932867120	1110	932868120	1199
1300	932866130	1057	932867130	1140	932868130	1228
1400	932866140	1081	932867140	1162	932868140	1258
1500	932866150	1110	932867150	1192	932868150	1280
1600	932866160	1133	932867160	1216	932868160	1317
1700	932866170	1157	932867170	1245	932868170	1346
1800	932866180	1180	932867180	1269	932868180	1369
1900	932866190	1204	932867190	1298	932868190	1398

**040**

## TABLE ADOSSÉE + MEUBLE À TROIS TIROIRS ET DEUX ÉTAGÈRES H=900 MM

- version soudée
- plan de travail renforcé d'un panneau laminé double face d'une épaisseur de 18 mm
- dossier, HxP=100x15 mm
- hauteur des tiroirs: 150 mm



soudée

Largeur L (mm)	Profondeur P=600 (mm)		Profondeur P=700 (mm)		Profondeur P=800 (mm)	
	Référence	Prix HT €	Référence	Prix HT €	Référence	Prix HT €
800	930406080	1116	930407080	1199	930408080	1287
900	930406090	1151	930407090	1234	930408090	1322
1000	930406100	1192	930407100	1275	930408100	1369
1100	930406110	1228	930407110	1322	930408110	1428
1200	930406120	1263	930407120	1357	930408120	1470
1300	930406130	1298	930407130	1398	930408130	1511
1400	930406140	1334	930407140	1440	930408140	1558
1500	930406150	1369	930407150	1481	930408150	1605
1600	930406160	1411	930407160	1522	930408160	1647
1700	930406170	1446	930407170	1564	930408170	1693
1800	930406180	1481	930407180	1605	930408180	1741
1900	930406190	1522	930407190	1647	930408190	1782

287

**TABLE CENTRALE + MEUBLE À TROIS TIROIRS ET DEUX ÉTAGÈRES  
H=900 MM**

- version soudée
- plan de travail renforcé d'un panneau laminé double face d'une épaisseur de 18 mm
- hauteur des tiroirs: 150 mm



soudée

Largeur L (mm)	Profondeur P=600 (mm)		Profondeur P=700 (mm)		Profondeur P=800 (mm)	
	Référence	Prix HT €	Référence	Prix HT €	Référence	Prix HT €
800	932876080	1110	932877080	1186	932878080	1280
900	932876090	1145	932877090	1228	932878090	1317
1000	932876100	1186	932877100	1269	932878100	1357
1100	932876110	1216	932877110	1310	932878110	1416
1200	932876120	1251	932877120	1352	932878120	1457
1300	932876130	1293	932877130	1393	932878130	1505
1400	932876140	1328	932877140	1428	932878140	1546
1500	932876150	1363	932877150	1475	932878150	1599
1600	932876160	1398	932877160	1511	932878160	1634
1700	932876170	1440	932877170	1553	932878170	1688
1800	932876180	1470	932877180	1593	932878180	1729
1900	932876190	1511	932877190	1634	932878190	1770

041

**TABLE ADOSSÉE + MEUBLE À TROIS TIROIRS ET DEUX ÉTAGÈRES  
H=900 MM**

- version soudée
- plan de travail renforcé d'un panneau laminé double face d'une épaisseur de 18 mm
- dossier, HxP=100x15 mm
- hauteur des tiroirs: 150 mm



soudée

Largeur L (mm)	Profondeur P=600 (mm)		Profondeur P=700 (mm)		Profondeur P=800 (mm)	
	Référence	Prix HT €	Référence	Prix HT €	Référence	Prix HT €
800	930416080	1116	930417080	1199	930418080	1287
900	930416090	1151	930417090	1234	930418090	1322
1000	930416100	1192	930417100	1275	930418100	1369
1100	930416110	1228	930417110	1322	930418110	1428
1200	930416120	1263	930417120	1357	930418120	1470
1300	930416130	1298	930417130	1398	930418130	1511
1400	930416140	1334	930417140	1440	930418140	1558
1500	930416150	1369	930417150	1481	930418150	1605
1600	930416160	1411	930417160	1522	930418160	1647
1700	930416170	1446	930417170	1564	930418170	1693
1800	930416180	1481	930417180	1605	930418180	1741
1900	930416190	1522	930417190	1647	930418190	1782

288

**TABLE CENTRALE + MEUBLE À TROIS TIROIRS ET DEUX ÉTAGÈRES  
H=900 MM**

- version soudée
- plan de travail renforcé d'un panneau laminé double face d'une épaisseur de 18 mm
- profondeur des tiroirs: 150 mm



soudée

Largeur L (mm)	Profondeur P=600 (mm)		Profondeur P=700 (mm)		Profondeur P=800 (mm)	
	Référence	Prix HT €	Référence	Prix HT €	Référence	Prix HT €
800	932886080	1110	932887080	1186	932888080	1280
900	932886090	1145	932887090	1228	932888090	1317
1000	932886100	1186	932887100	1269	932888100	1357
1100	932886110	1216	932887110	1310	932888110	1416
1200	932886120	1251	932887120	1352	932888120	1457
1300	932886130	1293	932887130	1393	932888130	1505
1400	932886140	1328	932887140	1428	932888140	1546
1500	932886150	1363	932887150	1475	932888150	1599
1600	932886160	1398	932887160	1511	932888160	1634
1700	932886170	1440	932887170	1553	932888170	1688
1800	932886180	1470	932887180	1593	932888180	1729
1900	932886190	1511	932887190	1634	932888190	1770

## 048

### TABLE ADOSSÉE AVEC PLACARD SANS ÉTAGÈRE H=900 MM

- version soudée
- plan de travail renforcé d'un panneau laminé double face d'une épaisseur de 18 mm
- dossieret, HxP=100x15 mm
- étagère réglable à l'intérieur du placard



#### soudée

Largeur L (mm)	Profondeur P=600 (mm)		Profondeur P=700 (mm)		Profondeur P=800 (mm)	
	Référence	Prix HT €	Référence	Prix HT €	Référence	Prix HT €
800	930486080	645	930487080	679	930488080	718
900	930486090	668	930487090	707	930488090	746
1000	930486100	685	930487100	723	930488100	769
1100	930486110	707	930487110	746	930488110	791
1200	930486120	723	930487120	763	930488120	814
1300	930486130	746	930487130	786	930488130	836
1400	930486140	763	930487140	807	930488140	858
1500	930486150	786	930487150	830	930488150	887
1600	930486160	802	930487160	853	930488160	914
1700	930486170	824	930487170	875	930488170	937
1800	930486180	841	930487180	897	930488180	965
1900	930486190	864	930487190	921	930488190	994

## 295

### TABLE CENTRALE AVEC PLACARD SANS ÉTAGÈRE H=900 MM

- version soudée
- plan de travail renforcé d'un panneau laminé double face d'une épaisseur de 18 mm
- étagère réglable à l'intérieur du placard



#### soudée

Largeur L (mm)	Profondeur P=600 (mm)		Profondeur P=700 (mm)		Profondeur P=800 (mm)	
	Référence	Prix HT €	Référence	Prix HT €	Référence	Prix HT €
800	932956080	673	932957080	708	932958080	744
900	932956090	690	932957090	732	932958090	779
1000	932956100	714	932957100	756	932958100	797
1100	932956110	732	932957110	773	932958110	821
1200	932956120	756	932957120	797	932958120	845
1300	932956130	773	932957130	821	932958130	867
1400	932956140	797	932957140	845	932958140	891
1500	932956150	815	932957150	862	932958150	921
1600	932956160	832	932957160	880	932958160	950
1700	932956170	856	932957170	909	932958170	974
1800	932956180	874	932957180	926	932958180	998
1900	932956190	891	932957190	950	932958190	1027

## 049

### TABLE ADOSSÉE AVEC PLACARD SANS ÉTAGÈRE H=900 MM

- version soudée
- plan de travail renforcé d'un panneau laminé double face d'une épaisseur de 18 mm
- dossieret, HxP=100x15 mm
- étagère réglable à l'intérieur du placard



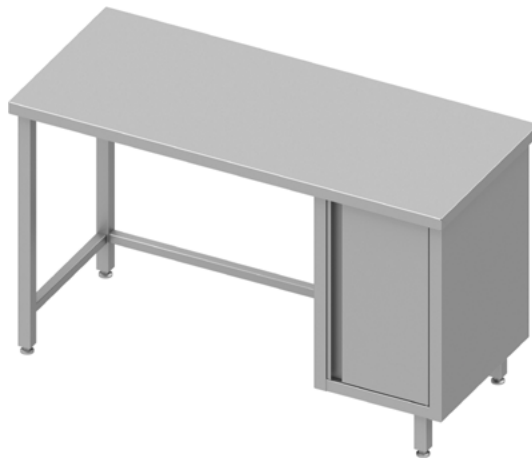
#### soudée

Largeur L (mm)	Profondeur P=600 (mm)		Profondeur P=700 (mm)		Profondeur P=800 (mm)	
	Référence	Prix HT €	Référence	Prix HT €	Référence	Prix HT €
800	930496080	645	930497080	679	930498080	718
900	930496090	668	930497090	707	930498090	746
1000	930496100	685	930497100	723	930498100	769
1100	930496110	707	930497110	746	930498110	791
1200	930496120	723	930497120	763	930498120	814
1300	930496130	746	930497130	786	930498130	836
1400	930496140	763	930497140	807	930498140	858
1500	930496150	786	930497150	830	930498150	887
1600	930496160	802	930497160	853	930498160	914
1700	930496170	824	930497170	875	930498170	937
1800	930496180	841	930497180	897	930498180	965
1900	930496190	864	930497190	921	930498190	994

**296**

**TABLE CENTRALE AVEC PLACARD SANS ÉTAGÈRE  
H=900 MM**

- version soudée
- plan de travail renforcé d'un panneau laminé double face d'une épaisseur de 18 mm
- étagère réglable à l'intérieur du placard



**soudée**

Largeur L (mm)	Profondeur P=600 (mm)		Profondeur P=700 (mm)		Profondeur P=800 (mm)	
	Référence	Prix HT €	Référence	Prix HT €	Référence	Prix HT €
800	932966080	673	932967080	708	932968080	744
900	932966090	690	932967090	732	932968090	779
1000	932966100	714	932967100	756	932968100	797
1100	932966110	732	932967110	773	932968110	821
1200	932966120	756	932967120	797	932968120	845
1300	932966130	773	932967130	821	932968130	867
1400	932966140	797	932967140	845	932968140	891
1500	932966150	815	932967150	862	932968150	921
1600	932966160	832	932967160	880	932968160	950
1700	932966170	856	932967170	909	932968170	974
1800	932966180	874	932967180	926	932968180	998
1900	932966190	891	932967190	950	932968190	1027

**050**

**TABLE ADOSSÉE AVEC PLACARD ET ÉTAGÈRE  
H=900 MM**

- version soudée
- plan de travail renforcé d'un panneau laminé double face d'une épaisseur de 18 mm
- dossier, HxP=100x15 mm
- étagère réglable à l'intérieur du placard



**soudée**

Largeur L (mm)	Profondeur P=600 (mm)		Profondeur P=700 (mm)		Profondeur P=800 (mm)	
	Référence	Prix HT €	Référence	Prix HT €	Référence	Prix HT €
800	930506080	685	930507080	723	930508080	761
900	930506090	707	930507090	752	930508090	794
1000	930506100	730	930507100	774	930508100	816
1100	930506110	752	930507110	802	930508110	855
1200	930506120	779	930507120	830	930508120	882
1300	930506130	802	930507130	858	930508130	905
1400	930506140	824	930507140	887	930508140	938
1500	930506150	853	930507150	909	930508150	959
1600	930506160	875	930507160	937	930508160	993
1700	930506170	904	930507170	965	930508170	1022
1800	930506180	925	930507180	987	930508180	1048
1900	930506190	950	930507190	1015	930508190	1083

**297**

**TABLE CENTRALE AVEC PLACARD ET ÉTAGÈRE  
H=900 MM**

- version soudée
- plan de travail renforcé d'un panneau laminé double face d'une épaisseur de 18 mm
- étagère réglable à l'intérieur du placard



**soudée**

Largeur L (mm)	Profondeur P=600 (mm)		Profondeur P=700 (mm)		Profondeur P=800 (mm)	
	Référence	Prix HT €	Référence	Prix HT €	Référence	Prix HT €
800	932976080	708	932977080	749	932978080	803
900	932976090	732	932977090	779	932978090	832
1000	932976100	756	932977100	808	932978100	862
1100	932976110	786	932977110	838	932978110	897
1200	932976120	808	932977120	867	932978120	926
1300	932976130	832	932977130	891	932978130	956
1400	932976140	862	932977140	921	932978140	985
1500	932976150	885	932977150	944	932978150	1009
1600	932976160	909	932977160	974	932978160	1044
1700	932976170	939	932977170	1003	932978170	1074
1800	932976180	963	932977180	1027	932978180	1103
1900	932976190	985	932977190	1057	932978190	1133

## 01 Tables de travail

051

### TABLE ADOSSÉE AVEC PLACARD ET ÉTAGÈRE H=900 MM

- version soudée
- plan de travail renforcé d'un panneau laminé double face d'une épaisseur de 18 mm
- dossier, HxP=100x15 mm
- étagère réglable à l'intérieur du placard



#### soudée

Largeur L (mm)	Profondeur P=600 (mm)		Profondeur P=700 (mm)		Profondeur P=800 (mm)	
	Référence	Prix HT €	Référence	Prix HT €	Référence	Prix HT €
800	930516080	685	930517080	723	930518080	761
900	930516090	707	930517090	752	930518090	794
1000	930516100	730	930517100	774	930518100	816
1100	930516110	752	930517110	802	930518110	855
1200	930516120	779	930517120	830	930518120	882
1300	930516130	802	930517130	858	930518130	905
1400	930516140	824	930517140	887	930518140	938
1500	930516150	853	930517150	909	930518150	959
1600	930516160	875	930517160	937	930518160	993
1700	930516170	904	930517170	965	930518170	1022
1800	930516180	925	930517180	987	930518180	1048
1900	930516190	950	930517190	1015	930518190	1083

298

### TABLE CENTRALE AVEC PLACARD ET ÉTAGÈRE H=900 MM

- version soudée
- plan de travail renforcé d'un panneau laminé double face d'une épaisseur de 18 mm
- étagère réglable à l'intérieur du placard



#### soudée

Largeur L (mm)	Profondeur P=600 (mm)		Profondeur P=700 (mm)		Profondeur P=800 (mm)	
	Référence	Prix HT €	Référence	Prix HT €	Référence	Prix HT €
800	932986080	708	932987080	749	932988080	803
900	932986090	732	932987090	779	932988090	832
1000	932986100	756	932987100	808	932988100	862
1100	932986110	786	932987110	838	932988110	897
1200	932986120	808	932987120	867	932988120	926
1300	932986130	832	932987130	891	932988130	956
1400	932986140	862	932987140	921	932988140	985
1500	932986150	885	932987150	944	932988150	1009
1600	932986160	909	932987160	974	932988160	1044
1700	932986170	939	932987170	1003	932988170	1074
1800	932986180	963	932987180	1027	932988180	1103
1900	932986190	985	932987190	1057	932988190	1133

052

### TABLE ADOSSÉE AVEC PLACARD ET DEUX ÉTAGÈRES H=900 MM

- version soudée
- plan de travail renforcé d'un panneau laminé double face d'une épaisseur de 18 mm
- dossier, HxP=100x15 mm
- étagère réglable à l'intérieur du placard



#### soudée

Largeur L (mm)	Profondeur P=600 (mm)		Profondeur P=700 (mm)		Profondeur P=800 (mm)	
	Référence	Prix HT €	Référence	Prix HT €	Référence	Prix HT €
800	930526080	853	930527080	904	930528080	954
900	930526090	887	930527090	942	930528090	993
1000	930526100	925	930527100	981	930528100	1038
1100	930526110	958	930527110	1026	930528110	1087
1200	930526120	993	930527120	1066	930528120	1132
1300	930526130	1032	930527130	1105	930528130	1176
1400	930526140	1066	930527140	1144	930528140	1215
1500	930526150	1099	930527150	1188	930528150	1270
1600	930526160	1137	930527160	1223	930528160	1309
1700	930526170	1173	930527170	1262	930528170	1348
1800	930526180	1205	930527180	1301	930528180	1393
1900	930526190	1245	930527190	1346	930528190	1439

**299**

**TABLE CENTRALE AVEC PLACARD ET DEUX ÉTAGÈRES  
H=900 MM**

- version soudée
- plan de travail renforcé d'un panneau laminé double face d'une épaisseur de 18 mm
- étagère réglable à l'intérieur du placard



**soudée**

Largeur L (mm)	Profondeur P=600 (mm)		Profondeur P=700 (mm)		Profondeur P=800 (mm)	
	Référence	Prix HT €	Référence	Prix HT €	Référence	Prix HT €
800	932996080	885	932997080	944	932998080	1009
900	932996090	926	932997090	985	932998090	1051
1000	932996100	963	932997100	1027	932998100	1098
1100	932996110	998	932997110	1068	932998110	1151
1200	932996120	1039	932997120	1110	932998120	1199
1300	932996130	1074	932997130	1151	932998130	1239
1400	932996140	1110	932997140	1192	932998140	1280
1500	932996150	1145	932997150	1239	932998150	1339
1600	932996160	1186	932997160	1275	932998160	1381
1700	932996170	1221	932997170	1317	932998170	1422
1800	932996180	1258	932997180	1357	932998180	1470
1900	932996190	1298	932997190	1398	932998190	1516

**053**

**TABLE ADOSSÉE AVEC PLACARD ET DEUX ÉTAGÈRES  
H=900 MM**

- version soudée
- plan de travail renforcé d'un panneau laminé double face d'une épaisseur de 18 mm
- dossier, HxP=100x15 mm
- étagère réglable à l'intérieur du placard



**soudée**

Largeur L (mm)	Profondeur P=600 (mm)		Profondeur P=700 (mm)		Profondeur P=800 (mm)	
	Référence	Prix HT €	Référence	Prix HT €	Référence	Prix HT €
800	930536080	853	930537080	904	930538080	954
900	930536090	887	930537090	942	930538090	993
1000	930536100	925	930537100	981	930538100	1038
1100	930536110	958	930537110	1026	930538110	1087
1200	930536120	993	930537120	1066	930538120	1132
1300	930536130	1032	930537130	1105	930538130	1176
1400	930536140	1066	930537140	1144	930538140	1215
1500	930536150	1099	930537150	1188	930538150	1270
1600	930536160	1137	930537160	1223	930538160	1309
1700	930536170	1173	930537170	1262	930538170	1348
1800	930536180	1205	930537180	1301	930538180	1393
1900	930536190	1245	930537190	1346	930538190	1439

**300**

**TABLE CENTRALE AVEC PLACARD ET DEUX ÉTAGÈRES  
H=900 MM**


- version soudée
- plan de travail renforcé d'un panneau laminé double face d'une épaisseur de 18 mm
- étagère réglable à l'intérieur du placard



**soudée**

Largeur L (mm)	Profondeur P=600 (mm)		Profondeur P=700 (mm)		Profondeur P=800 (mm)	
	Référence	Prix HT €	Référence	Prix HT €	Référence	Prix HT €
800	933006080	885	933007080	944	933008080	1009
900	933006090	926	933007090	985	933008090	1051
1000	933006100	963	933007100	1027	933008100	1098
1100	933006110	998	933007110	1068	933008110	1151
1200	933006120	1039	933007120	1110	933008120	1199
1300	933006130	1074	933007130	1151	933008130	1239
1400	933006140	1110	933007140	1192	933008140	1280
1500	933006150	1145	933007150	1239	933008150	1339
1600	933006160	1186	933007160	1275	933008160	1381
1700	933006170	1221	933007170	1317	933008170	1422
1800	933006180	1258	933007180	1357	933008180	1470
1900	933006190	1298	933007190	1398	933008190	1516

# Tables armoires ouvertes ou avec portes battantes ou coulissantes



Possibilité de modifier l'épaisseur du plan de travail à :

- 12/10ème
- 15/10ème
- 20/10ème
- (voir à la page 5)

Plan de travail en acier inoxydable, épaisseur 8/10ème

Plan de travail avec bords tombés de 40 mm, renforcé avec du bois stratifié double face – épaisseur 18 mm

Coins soudés


Construction soudée

1 étagère réglable

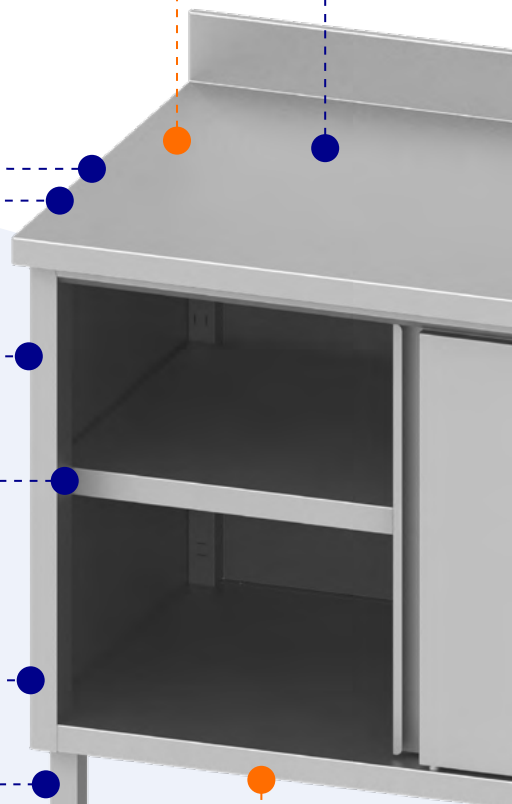
6 pieds en standard à partir de 1600 mm largeur

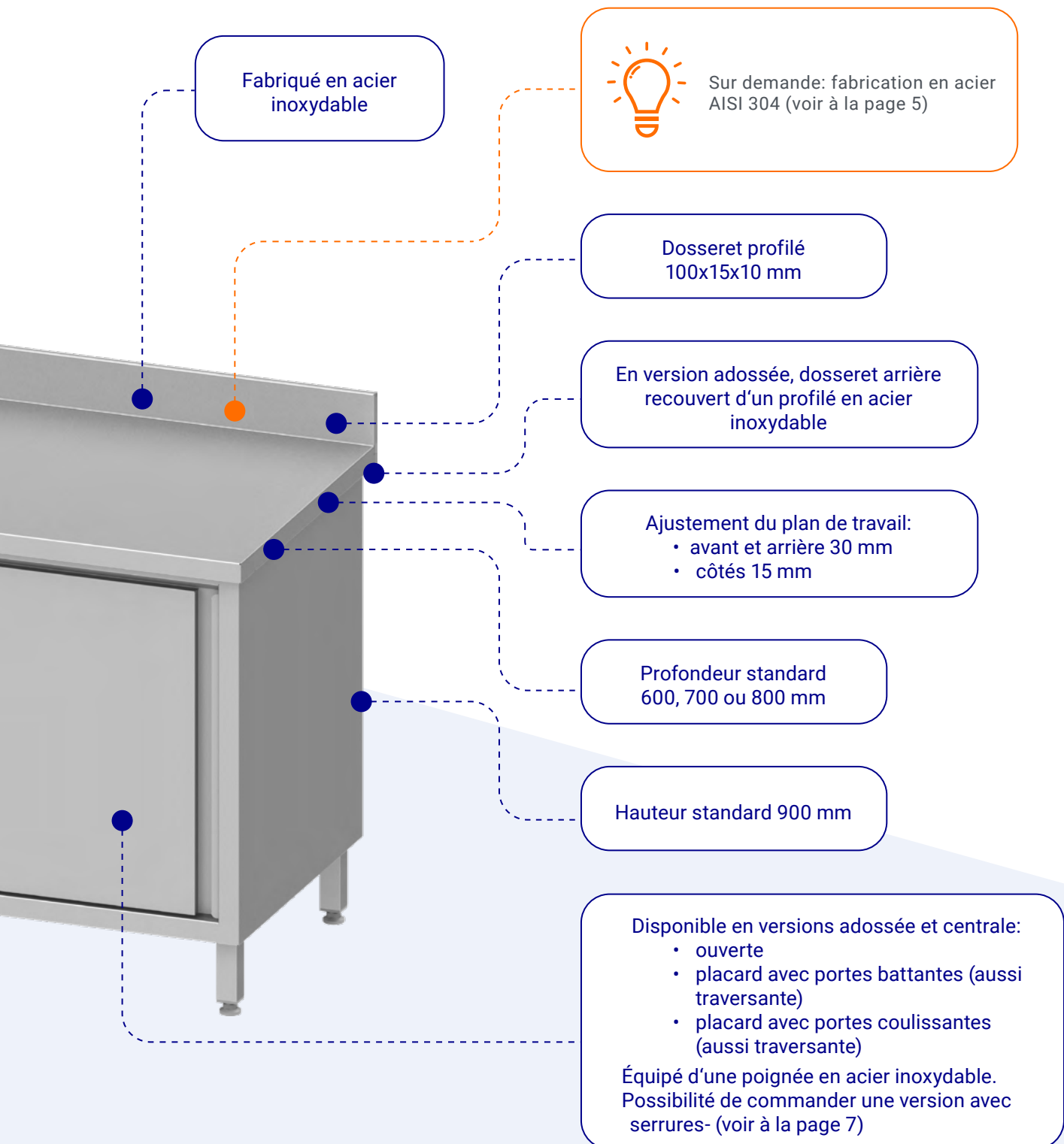
Piètement fabriqué en tubes carrés 40x40 mm

Pieds en plastique réglables de +25 mm à -5 mm



Possibilité d'apporter des modifications des dimensions et construction selon le tableau des services en p. 5-7





*Dimensions détaillées et dessins techniques, disponibles sur le page 63.*

## 013

### TABLE ARMOIRE ADOSSÉE OUVERTE AVEC DEUX ÉTAGÈRES H=900 MM

- version soudée
- plan de travail renforcé d'un panneau laminé double face d'une épaisseur de 18 mm
- dossieret, HxP=100x15 mm
- étagère réglable



#### soudée

Largeur L (mm)	Profondeur P=600 (mm)		Profondeur P=700 (mm)		Profondeur P=800 (mm)	
	Référence	Prix HT €	Référence	Prix HT €	Référence	Prix HT €
400	930136040	519	930137040	593	930138040	668
500	930136050	552	930137050	623	930138050	697
600	930136060	585	930137060	654	930138060	727
700	930136070	618	930137070	680	930138070	743
800	930136080	649	930137080	704	930138080	758
900	930136090	692	930137090	741	930138090	792
1000	930136100	735	930137100	780	930138100	826
1100	930136110	770	930137110	805	930138110	851
1200	930136120	804	930137120	830	930138120	878
1300	930136130	836	930137130	862	930138130	898
1400	930136140	870	930137140	896	930138140	924
1500	930136150	906	930137150	930	930138150	956

## 261

### TABLE ARMOIRE CENTRALE OUVERTE AVEC DEUX ÉTAGÈRES H=900 MM

- version soudée
- plan de travail renforcé d'un panneau laminé double face d'une épaisseur de 18 mm
- étagère réglable



#### soudée

Largeur L (mm)	Profondeur P=600 (mm)		Profondeur P=700 (mm)		Profondeur P=800 (mm)	
	Référence	Prix HT €	Référence	Prix HT €	Référence	Prix HT €
400	932616040	503	932617040	575	932618040	647
500	932616050	535	932617050	604	932618050	676
600	932616060	567	932617060	634	932618060	705
700	932616070	598	932617070	660	932618070	720
800	932616080	630	932617080	682	932618080	736
900	932616090	671	932617090	719	932618090	769
1000	932616100	712	932617100	757	932618100	802
1100	932616110	746	932617110	781	932618110	825
1200	932616120	788	932617120	814	932618120	859
1300	932616130	820	932617130	845	932618130	881
1400	932616140	853	932617140	879	932618140	906
1500	932616150	888	932617150	912	932618150	938

## 014

### TABLE ARMOIRE ADOSSÉE AVEC PORTE BATTANTE H=900 MM

- version soudée
- plan de travail renforcé d'un panneau laminé double face d'une épaisseur de 18 mm
- dossieret, HxP=100x15 mm
- étagère réglable
- charnières à gauche



#### soudée

Largeur L (mm)	Profondeur P=600 (mm)		Profondeur P=700 (mm)		Profondeur P=800 (mm)	
	Référence	Prix HT €	Référence	Prix HT €	Référence	Prix HT €
450	930146045	589	930147045	673	930148045	758
500	930146050	627	930147050	708	930148050	791
600	930146060	663	930147060	744	930148060	825

**262**

**TABLE ARMOIRE CENTRALE AVEC PORTE BATTANTE  
H=900 MM**

- version soudée
- plan de travail renforcé d'un panneau laminé double face d'une épaisseur de 18 mm
- étagère réglable
- charnières à gauche



**soudée**

Largeur L (mm)	Profondeur P=600 (mm)		Profondeur P=700 (mm)		Profondeur P=800 (mm)	
	Référence	Prix HT €	Référence	Prix HT €	Référence	Prix HT €
450	932626045	482	932627045	516	932628045	543
500	932626050	536	932627050	563	932628050	597
600	932626060	585	932627060	618	932628060	659

**015**

**TABLE ARMOIRE ADOSSÉE AVEC PORTES BATTANTES  
H=900 MM**

- version soudée
- plan de travail renforcé d'un panneau laminé double face d'une épaisseur de 18 mm
- dossier, HxP=100x15 mm
- étagère réglable



**soudée**

Largeur L (mm)	Profondeur P=600 (mm)		Profondeur P=700 (mm)		Profondeur P=800 (mm)	
	Référence	Prix HT €	Référence	Prix HT €	Référence	Prix HT €
700	930156070	702	930157070	772	930158070	845
800	930156080	738	930157080	799	930158080	862
900	930156090	787	930157090	842	930158090	900
1000	930156100	834	930157100	887	930158100	940
1100	930156110	875	930157110	915	930158110	967
1200	930156120	914	930157120	943	930158120	997
1300	930156130	950	930157130	980	930158130	1022

**263**

**TABLE ARMOIRE CENTRALE AVEC PORTES BATTANTES  
H=900 MM**

- version soudée
- plan de travail renforcé d'un panneau laminé double face d'une épaisseur de 18 mm
- étagère réglable



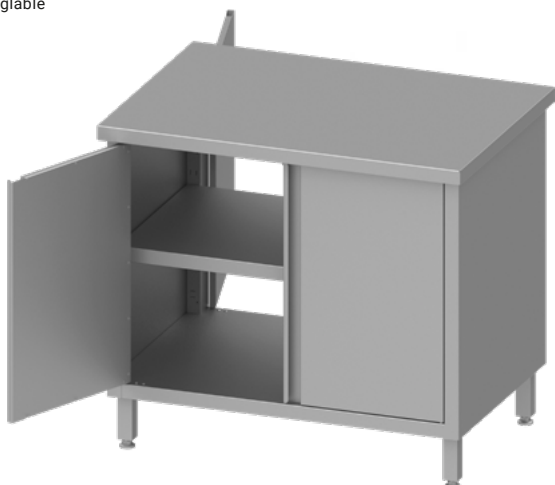
**soudée**

Largeur L (mm)	Profondeur P=600 (mm)		Profondeur P=700 (mm)		Profondeur P=800 (mm)	
	Référence	Prix HT €	Référence	Prix HT €	Référence	Prix HT €
700	932636070	634	932637070	674	932638070	720
800	932636080	701	932637080	740	932638080	788
900	932636090	747	932637090	794	932638090	840
1000	932636100	794	932637100	840	932638100	893
1100	932636110	832	932637110	869	932638110	920
1200	932636120	862	932637120	906	932638120	969
1300	932636130	907	932637130	956	932638130	1026

**017**

## TABLE ARMOIRE CENTRALE TRAVERSANTE AVEC PORTES BATTANTES H=900 MM

- version soudée
- plan de travail renforcé d'un panneau laminé double face d'une épaisseur de 18 mm
- étagère réglable



soudée

Largeur L (mm)	Profondeur P=600 (mm)		Profondeur P=700 (mm)		Profondeur P=800 (mm)	
	Référence	Prix HT €	Référence	Prix HT €	Référence	Prix HT €
800	930176080	838	930177080	878	930178080	922
900	930176090	890	930177090	942	930178090	994
1000	930176100	948	930177100	1000	930178100	1052
1100	930176110	1000	930177110	1059	930178110	1117
1200	930176120	1059	930177120	1117	930178120	1176
1300	930176130	1117	930177130	1176	930178130	1241

**018**

## TABLE ARMOIRE ADOSSÉE AVEC PORTES COULISSANTES H=900 MM

- version soudée
- plan de travail renforcé d'un panneau laminé double face d'une épaisseur de 18 mm
- dossier, HxP=100x15 mm
- étagère réglable



soudée

Largeur L (mm)	Profondeur P=600 (mm)		Profondeur P=700 (mm)		Profondeur P=800 (mm)	
	Référence	Prix HT €	Référence	Prix HT €	Référence	Prix HT €
800	930186080	802	930187080	845	930188080	889
900	930186090	842	930187090	891	930188090	942
1000	930186100	884	930187100	939	930188100	996
1100	930186110	929	930187110	989	930188110	1052
1200	930186120	973	930187120	1040	930188120	1110
1300	930186130	1014	930187130	1089	930188130	1165
1400	930186140	1055	930187140	1135	930188140	1219
1500	930186150	1095	930187150	1184	930188150	1275
1600	930186160	1140	930187160	1232	930188160	1326
1700	930186170	1216	930187170	1278	930188170	1377
1800	930186180	1412	930187180	1328	930188180	1430
1900	930186190	1463	930187190	1379	930188190	1487

**265**

## TABLE ARMOIRE CENTRALE AVEC PORTES COULISSANTES H=900 MM

- version soudée
- plan de travail renforcé d'un panneau laminé double face d'une épaisseur de 18 mm
- étagère réglable



soudée

Largeur L (mm)	Profondeur P=600 (mm)		Profondeur P=700 (mm)		Profondeur P=800 (mm)	
	Référence	Prix HT €	Référence	Prix HT €	Référence	Prix HT €
800	932656080	786	932657080	828	932658080	871
900	932656090	826	932657090	874	932658090	923
1000	932656100	866	932657100	920	932658100	975
1100	932656110	910	932657110	969	932658110	1031
1200	932656120	954	932657120	1018	932658120	1087
1300	932656130	994	932657130	1067	932658130	1142
1400	932656140	1033	932657140	1114	932658140	1194
1500	932656150	1073	932657150	1160	932658150	1249
1600	932656160	1117	932657160	1207	932658160	1300
1700	932656170	1159	932657170	1252	932658170	1350
1800	932656180	1203	932657180	1302	932658180	1402
1900	932656190	1246	932657190	1352	932658190	1457

019

**TABLE ARMOIRE CENTRALE TRAVERSANTE  
AVEC PORTES COULISSANTES  
H=900 MM**

- version soudée
- plan de travail renforcé d'un panneau laminé double face d'une épaisseur de 18 mm
- étagère réglable



soudée

Largeur L (mm)	Profondeur P=600 (mm)		Profondeur P=700 (mm)		Profondeur P=800 (mm)	
	Référence	Prix HT €	Référence	Prix HT €	Référence	Prix HT €
800	930196080	985	930197080	1038	930198080	1093
900	930196090	1036	930197090	1097	930198090	1159
1000	930196100	1087	930197100	1154	930198100	1224
1100	930196110	1143	930197110	1217	930198110	1294
1200	930196120	1196	930197120	1279	930198120	1364
1300	930196130	1247	930197130	1338	930198130	1432
1400	930196140	1296	930197140	1396	930198140	1500
1500	930196150	1347	930197150	1456	930198150	1567
1600	930196160	1401	930197160	1514	930198160	1630
1700	930196170	1454	930197170	1572	930198170	1692
1800	930196180	1510	930197180	1633	930198180	1760
1900	930196190	1565	930197190	1696	930198190	1829

020

**TABLE ARMOIRE ADOSSÉE AVEC DEUX TIROIRS  
H=900 MM**

- version soudée
- plan de travail renforcé d'un panneau laminé double face d'une épaisseur de 18 mm
- dossier, HxP=100x15 mm
- hauteur des tiroirs: 200 mm



soudée

Largeur L (mm)	Profondeur P=600 (mm)		Profondeur P=700 (mm)		Profondeur P=800 (mm)	
	Référence	Prix HT €	Référence	Prix HT €	Référence	Prix HT €
450	930206455	639	930207455	676	930208455	773

267

**TABLE ARMOIRE CENTRALE AVEC DEUX TIROIRS  
H=900 MM**

- version soudée
- plan de travail renforcé d'un panneau laminé double face d'une épaisseur de 18 mm
- profondeur des tiroirs : 200 mm



soudée

Largeur L (mm)	Profondeur P=600 (mm)		Profondeur P=700 (mm)		Profondeur P=800 (mm)	
	Référence	Prix HT €	Référence	Prix HT €	Référence	Prix HT €
450	932676455	626	932677455	663	932678455	761

## 021

### TABLE ARMOIRE ADOSSÉE AVEC TROIS TIROIRS H=900 MM

- version soudée
- plan de travail renforcé d'un panneau laminé double face d'une épaisseur de 18 mm
- dossier, HxP=100x15 mm
- hauteur des tiroirs: 150 mm



#### soudée

Largeur L (mm)	Profondeur P=600 (mm)		Profondeur P=700 (mm)		Profondeur P=800 (mm)	
	Référence	Prix HT €	Référence	Prix HT €	Référence	Prix HT €
450	930216455	762	930217455	803	930218455	942

## 268

### TABLE ARMOIRE CENTRALE AVEC TROIS TIROIRS H=900 MM

- version soudée
- plan de travail renforcé d'un panneau laminé double face d'une épaisseur de 18 mm
- profondeur des tiroirs : 150 mm



#### soudée

Largeur L (mm)	Profondeur P=600 (mm)		Profondeur P=700 (mm)		Profondeur P=800 (mm)	
	Référence	Prix HT €	Référence	Prix HT €	Référence	Prix HT €
450	932686455	749	932687455	797	932688455	845

## 022

### TABLE ARMOIRE ADOSSÉE AVEC QUATRE TIROIRS H=900 MM

- version soudée
- plan de travail renforcé d'un panneau laminé double face d'une épaisseur de 18 mm
- dossier, HxP=100x15 m
- hauteur des tiroirs: 200 mm



#### soudée

Largeur L (mm)	Profondeur P=600 (mm)		Profondeur P=700 (mm)		Profondeur P=800 (mm)	
	Référence	Prix HT €	Référence	Prix HT €	Référence	Prix HT €
840	930226840	1052	930227840	1119	930228840	1272

269

**TABLE ARMOIRE CENTRALE AVEC QUATRE TIROIRS**  
**H=900 MM**

- version soudée
- plan de travail renforcé d'un panneau laminé double face d'une épaisseur de 18 mm
- hauteur des tiroirs: 200 mm



soudée

Largeur L (mm)	Profondeur P=600 (mm)		Profondeur P=700 (mm)		Profondeur P=800 (mm)	
	Référence	Prix HT €	Référence	Prix HT €	Référence	Prix HT €
840	932696840	1015	932697840	1074	932698840	1145

023

**TABLE ARMOIRE ADOSSÉE AVEC SIX TIROIRS**  
**H=900 MM**

- version soudée
- plan de travail renforcé d'un panneau laminé double face d'une épaisseur de 18 mm
- dossier, HxP=100x15 mm
- profondeur des tiroirs : 150 mm



soudée

Largeur L (mm)	Profondeur P=600 (mm)		Profondeur P=700 (mm)		Profondeur P=800 (mm)	
	Référence	Prix HT €	Référence	Prix HT €	Référence	Prix HT €
840	930236840	1328	930237840	1411	930238840	1656

270

**TABLE ARMOIRE CENTRALE AVEC SIX TIROIRS**  
**H=900 MM**

- version soudée
- plan de travail renforcé d'un panneau laminé double face d'une épaisseur de 18 mm
- profondeur des tiroirs : 150 mm



soudée

Largeur L (mm)	Profondeur P=600 (mm)		Profondeur P=700 (mm)		Profondeur P=800 (mm)	
	Référence	Prix HT €	Référence	Prix HT €	Référence	Prix HT €
840	932706840	1317	932707840	1398	932708840	1494

# Tables armoires avec portes battantes ou coulissantes et tiroirs ou placard



Possibilité de modifier l'épaisseur du plan de travail à:

- 12/10ème
- 15/10ème
- 20/10ème
- (voir à la page 5)

Plan de travail en acier inoxydable, épaisseur 8/10ème

Plan de travail avec bords tombés de 40 mm, renforcé avec du bois stratifié double face – épaisseur 18 mm

Coins soudés

Construction soudée

1 étagère réglable

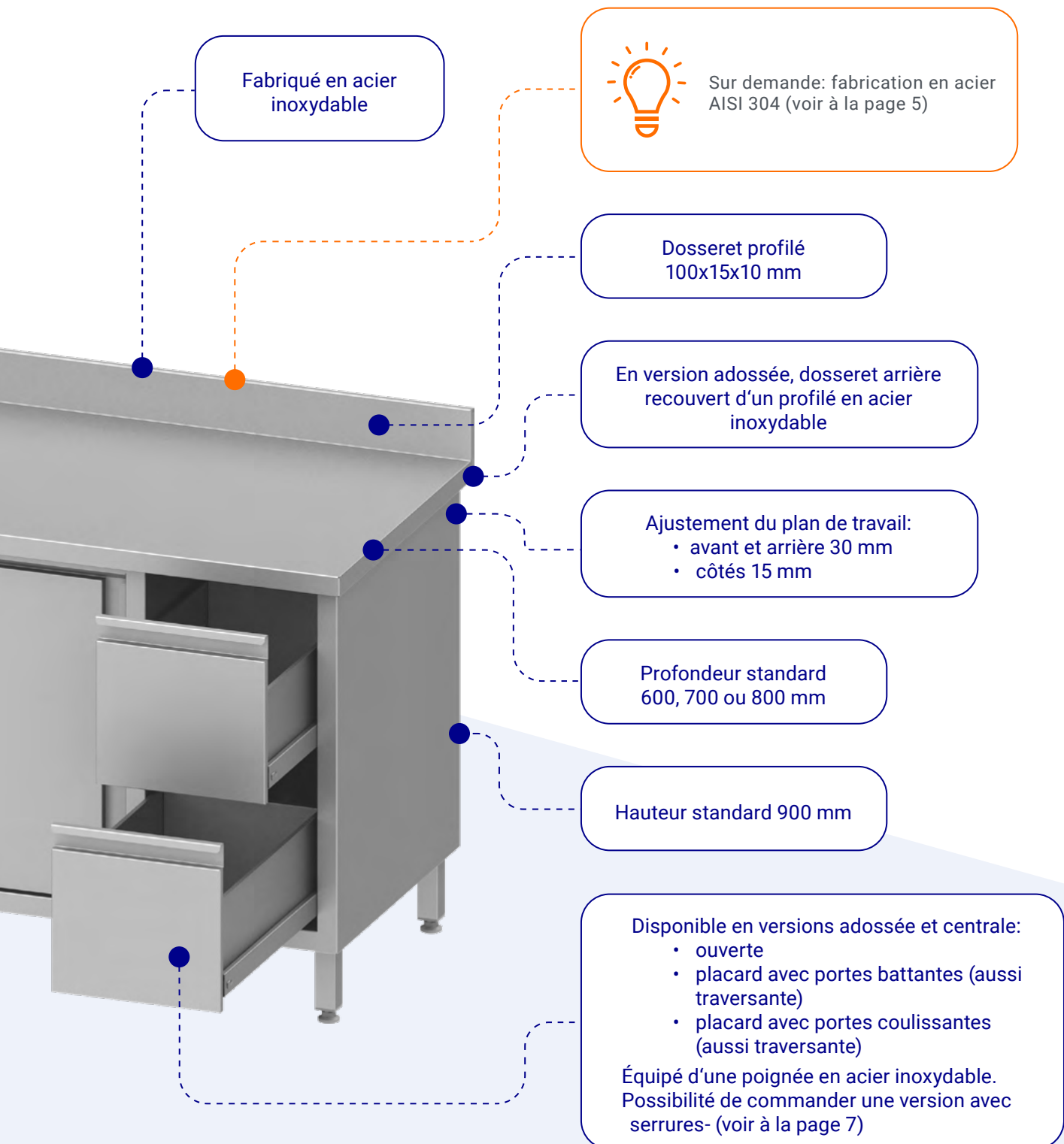
6 pieds en standard à partir de 1600 mm largeur

Piètement fabriqué en tubes carrés 40x40 mm

Pieds en plastique réglables de +25 mm à -5 mm



Possibilité d'apporter des modifications des dimensions et construction selon le tableau des services en p. 5-7

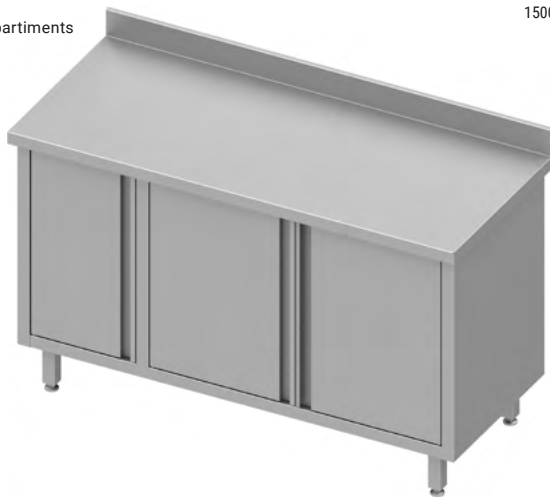


*Dimensions détaillées et dessins techniques, disponibles sur le page 63-64.*

## 016

### TABLE ARMOIRE ADOSSÉE AVEC PORTES BATTANTES H=900 MM

- version soudée
- plan de travail renforcé d'un panneau laminé double face d'une épaisseur de 18 mm
- dossier, HxP=100x15 mm
- étagère réglable
- pas de cloison entre les compartiments



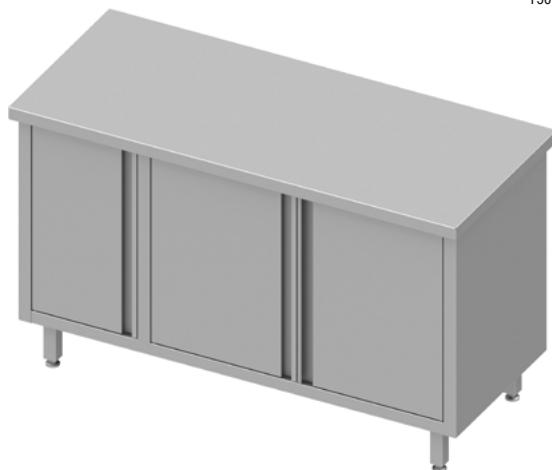
#### soudée

Largeur L (mm)	Profondeur P=600 (mm)		Profondeur P=700 (mm)		Profondeur P=800 (mm)	
	Référence	Prix HT €	Référence	Prix HT €	Référence	Prix HT €
1400	930166140	988	930167140	1018	930168140	1051
1500	930166150	1030	930167150	1216	930168150	1087

## 264

### TABLE ARMOIRE CENTRALE AVEC PORTES BATTANTES H=900 MM

- version soudée
- plan de travail renforcé d'un panneau laminé double face d'une épaisseur de 18 mm
- étagère réglable
- pas de cloison entre les compartiments



#### soudée

Largeur L (mm)	Profondeur P=600 (mm)		Profondeur P=700 (mm)		Profondeur P=800 (mm)	
	Référence	Prix HT €	Référence	Prix HT €	Référence	Prix HT €
1400	932646140	946	932647140	994	932648140	1065
1500	932646150	973	932647150	1046	932648150	1116

## 030

### TABLE ARMOIRE ADOSSÉE AVEC DEUX TIROIRS, PORTE BATTANTE H=900 MM

- version soudée
- plan de travail renforcé d'un panneau laminé double face d'une épaisseur de 18 mm
- dossier, HxP=100x15 mm
- hauteur des tiroirs: 200 mm
- étagère réglable à l'intérieur du placard
- porte du placard: charnières à droite



#### soudée

Largeur L (mm)	Profondeur P=600 (mm)		Profondeur P=700 (mm)		Profondeur P=800 (mm)	
	Référence	Prix HT €	Référence	Prix HT €	Référence	Prix HT €
800	930306080	1009	930307080	1081	930308080	1162
900	930306090	1062	930307090	1140	930308090	1228
1000	930306100	1116	930307100	1199	930308100	1287

277

**TABLE ARMOIRE CENTRALE AVEC DEUX TIROIRS, PORTE BATTANTE  
H=900 MM**

- version soudée
- plan de travail renforcé d'un panneau laminé double face d'une épaisseur de 18 mm
- hauteur des tiroirs: 200 mm
- étagère réglable à l'intérieur du placard
- porte du placard: charnières à droite



soudée

Largeur L (mm)	Profondeur P=600 (mm)		Profondeur P=700 (mm)		Profondeur P=800 (mm)	
	Référence	Prix HT €	Référence	Prix HT €	Référence	Prix HT €
800	932776080	858	932777080	924	932778080	990
900	932776090	904	932777090	975	932778090	1046
1000	932776100	954	932777100	1028	932778100	1105

031

**TABLE ARMOIRE ADOSSÉE AVEC DEUX TIROIRS, PORTE BATTANTE  
H=900 MM**

- version soudée
- plan de travail renforcé d'un panneau laminé double face d'une épaisseur de 18 mm
- dossier, HxP=100x15 mm
- hauteur des tiroirs: 200 mm
- étagère réglable à l'intérieur du placard
- porte du placard: charnières à gauche



soudée

Largeur L (mm)	Profondeur P=600 (mm)		Profondeur P=700 (mm)		Profondeur P=800 (mm)	
	Référence	Prix HT €	Référence	Prix HT €	Référence	Prix HT €
800	930316080	1009	930317080	1081	930318080	1162
900	930316090	1062	930317090	1140	930318090	1228
1000	930316100	1116	930317100	1199	930318100	1287

278

**TABLE ARMOIRE CENTRALE AVEC DEUX TIROIRS, PORTE BATTANTE  
H=900 MM**

- version soudée
- plan de travail renforcé d'un panneau laminé double face d'une épaisseur de 18 mm
- hauteur des tiroirs: 200 mm
- étagère réglable à l'intérieur du placard
- porte du placard: charnières à gauche



soudée

Largeur L (mm)	Profondeur P=600 (mm)		Profondeur P=700 (mm)		Profondeur P=800 (mm)	
	Référence	Prix HT €	Référence	Prix HT €	Référence	Prix HT €
800	932786080	858	932787080	924	932788080	990
900	932786090	904	932787090	975	932788090	1046
1000	932786100	954	932787100	1028	932788100	1105

## 032

### TABLE ARMOIRE ADOSSÉE AVEC DEUX TIROIRS, PORTES BATTANTES H=900 MM

- version soudée
- plan de travail renforcé d'un panneau laminé double face d'une épaisseur de 18 mm
- dossier, HxP=100x15 mm
- hauteur des tiroirs: 200 mm
- étagère réglable à l'intérieur du placard



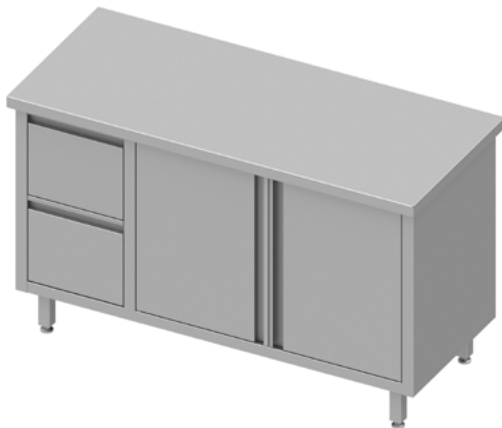
#### soudée

Largeur L (mm)	Profondeur P=600 (mm)		Profondeur P=700 (mm)		Profondeur P=800 (mm)	
	Référence	Prix HT €	Référence	Prix HT €	Référence	Prix HT €
1100	930326110	1186	930327110	1269	930328110	1363
1200	930326120	1251	930327120	1346	930328120	1440
1300	930326130	1310	930327130	1404	930328130	1505
1400	930326140	1369	930327140	1463	930328140	1564
1500	930326150	1422	930327150	1516	930328150	1623
1600	930326160	1475	930327160	1575	930328160	1688
1700	930326170	1534	930327170	1634	930328170	1752
1800	930326180	1588	930327180	1699	930328180	1824
1900	930326190	1640	930327190	1758	930328190	1883

## 279

### TABLE ARMOIRE CENTRALE AVEC DEUX TIROIRS, PORTES BATTANTES H=900 MM

- version soudée
- plan de travail renforcé d'un panneau laminé double face d'une épaisseur de 18 mm
- dossier, HxP=100x15 mm
- hauteur des tiroirs: 200 mm
- étagère réglable à l'intérieur du placard



#### soudée

Largeur L (mm)	Profondeur P=600 (mm)		Profondeur P=700 (mm)		Profondeur P=800 (mm)	
	Référence	Prix HT €	Référence	Prix HT €	Référence	Prix HT €
1100	932796110	1014	932797110	1090	932798110	1166
1200	932796120	1074	932797120	1151	932798120	1237
1300	932796130	1125	932797130	1207	932798130	1293
1400	932796140	1171	932797140	1252	932798140	1338
1500	932796150	1221	932797150	1303	932798150	1394
1600	932796160	1262	932797160	1350	932798160	1445
1700	932796170	1312	932797170	1404	932798170	1502
1800	932796180	1359	932797180	1455	932798180	1557
1900	932796190	1404	932797190	1506	932798190	1613

## 033

### TABLE ARMOIRE ADOSSÉE AVEC DEUX TIROIRS, PORTES BATTANTES H=900 MM

- version soudée
- plan de travail renforcé d'un panneau laminé double face d'une épaisseur de 18 mm
- dossier, HxP=100x15 mm
- hauteur des tiroirs: 200 mm
- étagère réglable à l'intérieur du placard



#### soudée

Largeur L (mm)	Profondeur P=600 (mm)		Profondeur P=700 (mm)		Profondeur P=800 (mm)	
	Référence	Prix HT €	Référence	Prix HT €	Référence	Prix HT €
1100	930336110	1186	930337110	1269	930338110	1363
1200	930336120	1251	930337120	1346	930338120	1440
1300	930336130	1310	930337130	1404	930338130	1505
1400	930336140	1369	930337140	1463	930338140	1564
1500	930336150	1422	930337150	1516	930338150	1623
1600	930336160	1475	930337160	1575	930338160	1688
1700	930336170	1534	930337170	1634	930338170	1752
1800	930336180	1588	930337180	1699	930338180	1824
1900	930336190	1640	930337190	1758	930338190	1883

**280**

**TABLE ARMOIRE CENTRALE AVEC DEUX TIROIRS, PORTES BATTANTES  
H=900 MM**

- version soudée
- plan de travail renforcé d'un panneau laminé double face d'une épaisseur de 18 mm
- hauteur des tiroirs: 200 mm
- étagère réglable à l'intérieur du placard



soudée

Largeur L (mm)	Profondeur P=600 (mm)		Profondeur P=700 (mm)		Profondeur P=800 (mm)	
	Référence	Prix HT €	Référence	Prix HT €	Référence	Prix HT €
1100	932806110	1014	932807110	1090	932808110	1166
1200	932806120	1074	932807120	1151	932808120	1237
1300	932806130	1125	932807130	1207	932808130	1293
1400	932806140	1171	932807140	1252	932808140	1338
1500	932806150	1221	932807150	1303	932808150	1394
1600	932806160	1262	932807160	1350	932808160	1445
1700	932806170	1312	932807170	1404	932808170	1502
1800	932806180	1359	932807180	1455	932808180	1557
1900	932806190	1404	932807190	1506	932808190	1613

**034**

**TABLE ARMOIRE ADOSSÉE AVEC DEUX TIROIRS, PORTES COULISSANTES  
H=900 MM**

- version soudée
- plan de travail renforcé d'un panneau laminé double face d'une épaisseur de 18 mm
- dossier, HxP=100x15 mm
- hauteur des tiroirs: 200 mm
- étagère réglable à l'intérieur du placard



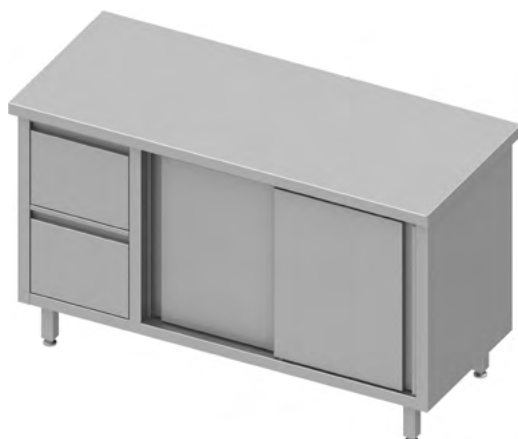
soudée

Largeur L (mm)	Profondeur P=600 (mm)		Profondeur P=700 (mm)		Profondeur P=800 (mm)	
	Référence	Prix HT €	Référence	Prix HT €	Référence	Prix HT €
1200	930346120	1280	930347120	1381	930348120	1487
1300	930346130	1328	930347130	1428	930348130	1540
1400	930346140	1369	930347140	1475	930348140	1588
1500	930346150	1416	930347150	1522	930348150	1640
1600	930346160	1463	930347160	1575	930348160	1693
1700	930346170	1505	930347170	1617	930348170	1747
1800	930346180	1553	930347180	1670	930348180	1800
1900	930346190	1599	930347190	1717	930348190	1853

**281**

**TABLE ARMOIRE CENTRALE AVEC DEUX TIROIRS, PORTES COULISSANTES  
H=900 MM**

- version soudée
- plan de travail renforcé d'un panneau laminé double face d'une épaisseur de 18 mm
- hauteur des tiroirs: 200 mm
- étagère réglable à l'intérieur du placard



soudée

Largeur L (mm)	Profondeur P=600 (mm)		Profondeur P=700 (mm)		Profondeur P=800 (mm)	
	Référence	Prix HT €	Référence	Prix HT €	Référence	Prix HT €
1200	932816120	1275	932817120	1369	932818120	1481
1300	932816130	1322	932817130	1422	932818130	1534
1400	932816140	1363	932817140	1463	932818140	1575
1500	932816150	1404	932817150	1511	932818150	1629
1600	932816160	1452	932817160	1564	932818160	1682
1700	932816170	1494	932817170	1611	932818170	1735
1800	932816180	1540	932817180	1658	932818180	1788
1900	932816190	1588	932817190	1706	932818190	1841

## 035

### TABLE ARMOIRE ADOSSÉE AVEC DEUX TIROIRS, PORTES COULISSANTES H=900 MM

- version soudée
- plan de travail renforcé d'un panneau laminé double face d'une épaisseur de 18 mm
- dossier, HxP=100x15 mm
- hauteur des tiroirs: 200 mm
- étagère réglable à l'intérieur du placard



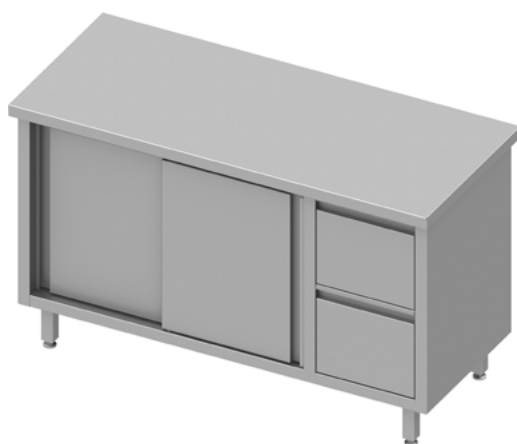
#### soudée

Largeur L (mm)	Profondeur P=600 (mm)		Profondeur P=700 (mm)		Profondeur P=800 (mm)	
	Référence	Prix HT €	Référence	Prix HT €	Référence	Prix HT €
1200	930356120	1280	930357120	1381	930358120	1487
1300	930356130	1328	930357130	1428	930358130	1540
1400	930356140	1369	930357140	1475	930358140	1588
1500	930356150	1416	930357150	1522	930358150	1640
1600	930356160	1463	930357160	1575	930358160	1693
1700	930356170	1505	930357170	1617	930358170	1747
1800	930356180	1553	930357180	1670	930358180	1800
1900	930356190	1599	930357190	1717	930358190	1853

## 282

### TABLE ARMOIRE CENTRALE AVEC DEUX TIROIRS, PORTES COULISSANTES H=900 MM

- version soudée
- plan de travail renforcé d'un panneau laminé double face d'une épaisseur de 18 mm
- hauteur des tiroirs: 200 mm
- étagère réglable à l'intérieur du placard



#### soudée

Largeur L (mm)	Profondeur P=600 (mm)		Profondeur P=700 (mm)		Profondeur P=800 (mm)	
	Référence	Prix HT €	Référence	Prix HT €	Référence	Prix HT €
1200	932826120	1275	932827120	1369	932828120	1481
1300	932826130	1322	932827130	1422	932828130	1534
1400	932826140	1363	932827140	1463	932828140	1575
1500	932826150	1404	932827150	1511	932828150	1629
1600	932826160	1452	932827160	1564	932828160	1682
1700	932826170	1494	932827170	1611	932828170	1735
1800	932826180	1540	932827180	1658	932828180	1788
1900	932826190	1588	932827190	1706	932828190	1841

## 042

### TABLE ARMOIRE ADOSSÉE AVEC TROIS TIROIRS, PORTE BATTANTE H=900 MM

- version soudée
- plan de travail renforcé d'un panneau laminé double face d'une épaisseur de 18 mm
- dossier, HxP=100x15 mm
- hauteur des tiroirs: 150 mm
- étagère réglable à l'intérieur du placard
- porte du placard: charnières à droite



#### soudée

Largeur L (mm)	Profondeur P=600 (mm)		Profondeur P=700 (mm)		Profondeur P=800 (mm)	
	Référence	Prix HT €	Référence	Prix HT €	Référence	Prix HT €
800	930426080	1192	930427080	1275	930428080	1369
900	930426090	1245	930427090	1334	930428090	1435
1000	930426100	1304	930427100	1393	930428100	1499

289

**TABLE ARMOIRE CENTRALE AVEC TROIS TIROIRS, PORTE BATTANTE  
H=900 MM**

- version soudée
- plan de travail renforcé d'un panneau laminé double face d'une épaisseur de 18 mm
- hauteur des tiroirs: 150 mm
- étagère réglable à l'intérieur du placard
- porte du placard: charnières à droite



soudée

Largeur L (mm)	Profondeur P=600 (mm)		Profondeur P=700 (mm)		Profondeur P=800 (mm)	
	Référence	Prix HT €	Référence	Prix HT €	Référence	Prix HT €
800	932896080	1180	932897080	1263	932898080	1357
900	932896090	1234	932897090	1322	932898090	1422
1000	932896100	1287	932897100	1381	932898100	1481

043

**TABLE ARMOIRE ADOSSÉE AVEC TROIS TIROIRS, PORTE BATTANTE  
H=900 MM**

- version soudée
- plan de travail renforcé d'un panneau laminé double face d'une épaisseur de 18 mm
- dossier, HxP=100x15 mm
- hauteur des tiroirs: 150 mm
- étagère réglable à l'intérieur du placard
- porte du placard: charnières à gauche



soudée

Largeur L (mm)	Profondeur P=600 (mm)		Profondeur P=700 (mm)		Profondeur P=800 (mm)	
	Référence	Prix HT €	Référence	Prix HT €	Référence	Prix HT €
800	930436080	1192	930437080	1275	930438080	1369
900	930436090	1245	930437090	1334	930438090	1435
1000	930436100	1304	930437100	1393	930438100	1499

290

**TABLE ARMOIRE CENTRALE AVEC TROIS TIROIRS, PORTE BATTANTE  
H=900 MM**

- version soudée
- plan de travail renforcé d'un panneau laminé double face d'une épaisseur de 18 mm
- hauteur des tiroirs: 150 mm
- étagère réglable à l'intérieur du placard
- porte du placard: charnières à gauche



soudée

Largeur L (mm)	Profondeur P=600 (mm)		Profondeur P=700 (mm)		Profondeur P=800 (mm)	
	Référence	Prix HT €	Référence	Prix HT €	Référence	Prix HT €
800	932906080	1180	932907080	1263	932908080	1357
900	932906090	1234	932907090	1322	932908090	1422
1000	932906100	1287	932907100	1381	932908100	1481

## 044

### TABLE ARMOIRE ADOSSÉE AVEC TROIS TIROIRS, PORTES BATTANTES H=900 MM

- version soudée
- plan de travail renforcé d'un panneau laminé double face d'une épaisseur de 18 mm
- dossier, HxP=100x15 mm
- hauteur des tiroirs: 150 mm
- étagère réglable à l'intérieur du placard



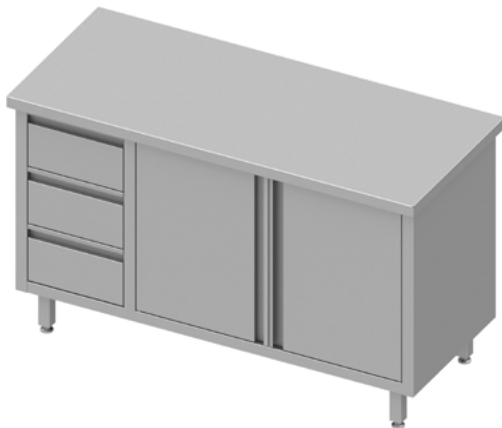
#### soudée

Largeur L (mm)	Profondeur P=600 (mm)		Profondeur P=700 (mm)		Profondeur P=800 (mm)	
	Référence	Prix HT €	Référence	Prix HT €	Référence	Prix HT €
1100	930446110	1369	930447110	1470	930448110	1575
1200	930446120	1446	930447120	1546	930448120	1658
1300	930446130	1505	930447130	1611	930448130	1723
1400	930446140	1558	930447140	1670	930448140	1782
1500	930446150	1617	930447150	1729	930448150	1847
1600	930446160	1676	930447160	1788	930448160	1912
1700	930446170	1729	930447170	1847	930448170	1977
1800	930446180	1788	930447180	1912	930448180	2047
1900	930446190	1847	930447190	1971	930448190	2119

## 291

### TABLE ARMOIRE CENTRALE AVEC TROIS TIROIRS, PORTES BATTANTES H=900 MM

- version soudée
- plan de travail renforcé d'un panneau laminé double face d'une épaisseur de 18 mm
- hauteur des tiroirs: 150 mm
- étagère réglable à l'intérieur du placard



#### soudée

Largeur L (mm)	Profondeur P=600 (mm)		Profondeur P=700 (mm)		Profondeur P=800 (mm)	
	Référence	Prix HT €	Référence	Prix HT €	Référence	Prix HT €
1100	932916110	1363	932917110	1463	932918110	1564
1200	932916120	1435	932917120	1534	932918120	1647
1300	932916130	1499	932917130	1599	932918130	1717
1400	932916140	1553	932917140	1658	932918140	1776
1500	932916150	1611	932917150	1717	932918150	1835
1600	932916160	1664	932917160	1776	932918160	1900
1700	932916170	1717	932917170	1835	932918170	1965
1800	932916180	1776	932917180	1900	932918180	2036
1900	932916190	1829	932917190	1959	932918190	2101

## 045

### TABLE ARMOIRE ADOSSÉE AVEC TROIS TIROIRS, PORTES BATTANTES H=900 MM

- version soudée
- plan de travail renforcé d'un panneau laminé double face d'une épaisseur de 18 mm
- dossier, HxP=100x15 mm
- hauteur des tiroirs: 150 mm
- étagère réglable à l'intérieur du placard



#### soudée

Largeur L (mm)	Profondeur P=600 (mm)		Profondeur P=700 (mm)		Profondeur P=800 (mm)	
	Référence	Prix HT €	Référence	Prix HT €	Référence	Prix HT €
1100	930456110	1369	930457110	1470	930458110	1575
1200	930456120	1446	930457120	1546	930458120	1658
1300	930456130	1505	930457130	1611	930458130	1723
1400	930456140	1558	930457140	1670	930458140	1782
1500	930456150	1617	930457150	1729	930458150	1847
1600	930456160	1676	930457160	1788	930458160	1912
1700	930456170	1729	930457170	1847	930458170	1977
1800	930456180	1788	930457180	1912	930458180	2047
1900	930456190	1847	930457190	1971	930458190	2119

292

**TABLE ARMOIRE CENTRALE AVEC TROIS TIROIRS, PORTES BATTANTES  
H=900 MM**

- version soudée
- plan de travail renforcé d'un panneau laminé double face d'une épaisseur de 18 mm
- profondeur des tiroirs: 150 m
- étagère réglable à l'intérieur du placard



soudée

Largeur L (mm)	Profondeur P=600 (mm)		Profondeur P=700 (mm)		Profondeur P=800 (mm)	
	Référence	Prix HT €	Référence	Prix HT €	Référence	Prix HT €
1100	932926110	1363	932927110	1463	932928110	1564
1200	932926120	1435	932927120	1534	932928120	1647
1300	932926130	1499	932927130	1599	932928130	1717
1400	932926140	1553	932927140	1658	932928140	1776
1500	932926150	1611	932927150	1717	932928150	1835
1600	932926160	1664	932927160	1776	932928160	1900
1700	932926170	1717	932927170	1835	932928170	1965
1800	932926180	1776	932927180	1900	932928180	2036
1900	932926190	1835	932927190	1959	932928190	2101

046

**TABLE ARMOIRE ADOSSÉE AVEC TROIS TIROIRS, PORTES COULISSANTES  
H=900 MM**

- version soudée
- plan de travail renforcé d'un panneau laminé double face d'une épaisseur de 18 mm
- dossier, HxP=100x15 mm
- hauteur des tiroirs: 150 mm
- étagère réglable à l'intérieur du placard



soudée

Largeur L (mm)	Profondeur P=600 (mm)		Profondeur P=700 (mm)		Profondeur P=800 (mm)	
	Référence	Prix HT €	Référence	Prix HT €	Référence	Prix HT €
1200	930466120	1470	930467120	1505	930468120	1540
1300	930466130	1505	930467130	1575	930468130	1640
1400	930466140	1546	930467140	1652	930468140	1776
1500	930466150	1611	930467150	1729	930468150	1865
1600	930466160	1688	930467160	1770	930468160	1906
1700	930466170	1723	930467170	1829	930468170	1965
1800	930466180	1770	930467180	1883	930468180	2024
1900	930466190	1817	930467190	1935	930468190	2083

293

**TABLE ARMOIRE CENTRALE AVEC TROIS TIROIRS, PORTES COULISSANTES  
H=900 MM**

- version soudée
- plan de travail renforcé d'un panneau laminé double face d'une épaisseur de 18 mm
- hauteur des tiroirs: 150 mm
- étagère réglable à l'intérieur du placard



soudée

Largeur L (mm)	Profondeur P=600 (mm)		Profondeur P=700 (mm)		Profondeur P=800 (mm)	
	Référence	Prix HT €	Référence	Prix HT €	Référence	Prix HT €
1200	932936120	1463	932937120	1494	932938120	1534
1300	932936130	1499	932937130	1570	932938130	1634
1400	932936140	1534	932937140	1647	932938140	1765
1500	932936150	1599	932937150	1723	932938150	1853
1600	932936160	1676	932937160	1758	932938160	1894
1700	932936170	1711	932937170	1817	932938170	1959
1800	932936180	1758	932937180	1865	932938180	2012
1900	932936190	1806	932937190	1918	932938190	2065

## 047

### TABLE ARMOIRE ADOSSÉE AVEC TROIS TIROIRS, PORTES COULISSANTES H=900 MM

- version soudée
- plan de travail renforcé d'un panneau laminé double face d'une épaisseur de 18 mm
- dossier, HxP=100x15 mm
- hauteur des tiroirs: 150 mm
- étagère réglable à l'intérieur du placard



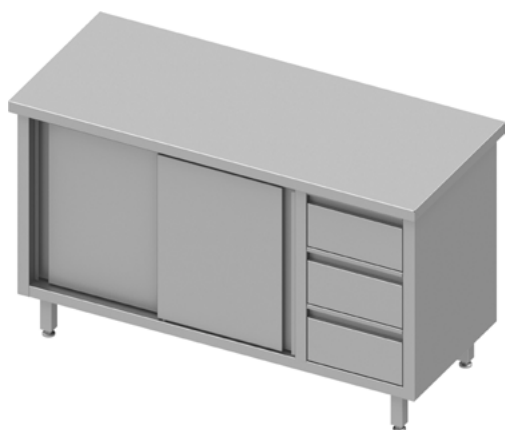
#### soudée

Largeur L (mm)	Profondeur P=600 (mm)		Profondeur P=700 (mm)		Profondeur P=800 (mm)	
	Référence	Prix HT €	Référence	Prix HT €	Référence	Prix HT €
1200	930476120	1470	930477120	1505	930478120	1540
1300	930476130	1505	930477130	1575	930478130	1640
1400	930476140	1546	930477140	1652	930478140	1776
1500	930476150	1611	930477150	1729	930478150	1865
1600	930476160	1688	930477160	1770	930478160	1906
1700	930476170	1723	930477170	1829	930478170	1965
1800	930476180	1770	930477180	1883	930478180	2024
1900	930476190	1817	930477190	1935	930478190	2083

## 294

### TABLE ARMOIRE CENTRALE AVEC TROIS TIROIRS, PORTES COULISSANTES H=900 MM

- version soudée
- plan de travail renforcé d'un panneau laminé double face d'une épaisseur de 18 mm
- dossier, HxP=100x15 mm
- hauteur des tiroirs: 150 mm
- étagère réglable à l'intérieur du placard



#### soudée

Largeur L (mm)	Profondeur P=600 (mm)		Profondeur P=700 (mm)		Profondeur P=800 (mm)	
	Référence	Prix HT €	Référence	Prix HT €	Référence	Prix HT €
1200	932946120	1463	932947120	1494	932948120	1534
1300	932946130	1499	932947130	1570	932948130	1634
1400	932946140	1534	932947140	1647	932948140	1765
1500	932946150	1599	932947150	1723	932948150	1853
1600	932946160	1676	932947160	1758	932948160	1894
1700	932946170	1711	932947170	1817	932948170	1959
1800	932946180	1758	932947180	1865	932948180	2012
1900	932946190	1806	932947190	1918	932948190	2065

## 054

### TABLE ARMOIRE ADOSSÉE AVEC PLACARD, PORTES BATTANTES H=900 MM

- version soudée
- plan de travail renforcé d'un panneau laminé double face d'une épaisseur de 18 mm
- dossier, HxP=100x15 mm
- compartiments (petit et grand) du placard séparés par une cloison
- étagère réglable dans le grand compartiment du placard



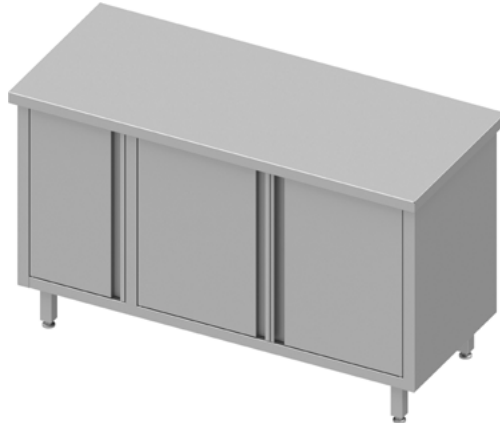
#### soudée

Largeur L (mm)	Profondeur P=600 (mm)		Profondeur P=700 (mm)		Profondeur P=800 (mm)	
	Référence	Prix HT €	Référence	Prix HT €	Référence	Prix HT €
1200	930546120	1272	930547120	1357	930548120	1441
1300	930546130	1337	930547130	1415	930548130	1513
1400	930546140	1396	930547140	1480	930548140	1578
1500	930546150	1454	930547150	1545	930548150	1643
1600	930546160	1513	930547160	1604	930548160	1708
1700	930546170	1571	930547170	1668	930548170	1778
1800	930546180	1630	930547180	1734	930548180	1843
1900	930546190	1690	930547190	1801	930548190	1921

**301**

**TABLE ARMOIRE CENTRALE AVEC PLACARD, PORTES BATTANTES  
H=900 MM**

- version soudée
- plan de travail renforcé d'un panneau laminé double face d'une épaisseur de 18 mm
- compartiments (petit et grand) du placard séparés par une cloison
- étagère réglable dans le grand compartiment du placard



**soudée**

Largeur L (mm)	Profondeur P=600 (mm)		Profondeur P=700 (mm)		Profondeur P=800 (mm)	
	Référence	Prix HT €	Référence	Prix HT €	Référence	Prix HT €
1200	933016120	1151	933017120	1221	933018120	1304
1300	933016130	1204	933017130	1280	933018130	1363
1400	933016140	1258	933017140	1334	933018140	1422
1500	933016150	1310	933017150	1393	933018150	1481
1600	933016160	1363	933017160	1446	933018160	1540
1700	933016170	1416	933017170	1505	933018170	1605
1800	933016180	1470	933017180	1564	933018180	1664
1900	933016190	1522	933017190	1623	933018190	1735

**055**

**TABLE ARMOIRE ADOSSÉE AVEC PLACARD, PORTES BATTANTES  
H=900 MM**

- version soudée
- plan de travail renforcé d'un panneau laminé double face d'une épaisseur de 18 mm
- dossier, HxP=100x15 mm
- compartiments (petit et grand) du placard séparés par une cloison
- étagère réglable dans le grand compartiment du placard



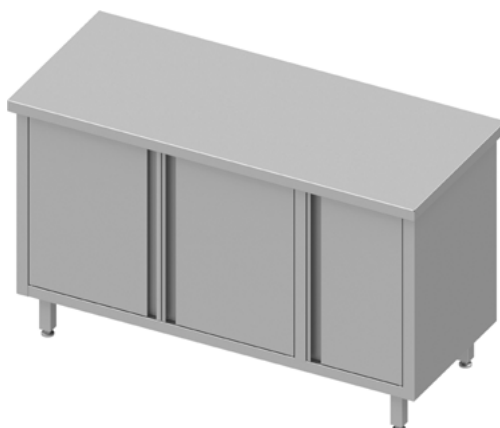
**soudée**

Largeur L (mm)	Profondeur P=600 (mm)		Profondeur P=700 (mm)		Profondeur P=800 (mm)	
	Référence	Prix HT €	Référence	Prix HT €	Référence	Prix HT €
1200	930556120	1272	930557120	1357	930558120	1441
1300	930556130	1337	930557130	1415	930558130	1513
1400	930556140	1396	930557140	1480	930558140	1578
1500	930556150	1454	930557150	1545	930558150	1643
1600	930556160	1513	930557160	1604	930558160	1708
1700	930556170	1571	930557170	1668	930558170	1778
1800	930556180	1630	930557180	1734	930558180	1843
1900	930556190	1690	930557190	1801	930558190	1921

**302**

**TABLE ARMOIRE CENTRALE AVEC PLACARD, PORTES BATTANTES  
H=900 MM**

- version soudée
- plan de travail renforcé d'un panneau laminé double face d'une épaisseur de 18 mm
- compartiments (petit et grand) du placard séparés par une cloison
- étagère réglable dans le grand compartiment du placard



**soudée**

Largeur L (mm)	Profondeur P=600 (mm)		Profondeur P=700 (mm)		Profondeur P=800 (mm)	
	Référence	Prix HT €	Référence	Prix HT €	Référence	Prix HT €
1200	933026120	1151	933027120	1221	933028120	1304
1300	933026130	1204	933027130	1280	933028130	1363
1400	933026140	1258	933027140	1334	933028140	1422
1500	933026150	1310	933027150	1393	933028150	1481
1600	933026160	1363	933027160	1446	933028160	1540
1700	933026170	1416	933027170	1505	933028170	1605
1800	933026180	1470	933027180	1564	933028180	1664
1900	933026190	1522	933027190	1623	933028190	1735

## 056

### TABLE ARMOIRE ADOSSÉE AVEC PLACARD, PORTES COULISSANTES H=900 MM

- version soudée
- plan de travail renforcé d'un panneau laminé double face d'une épaisseur de 18 mm
- dossier, HxP=100x15 mm
- placard avec porte battante sur le côté gauche
- compartiments (petit et grand) du placard séparés par une cloison
- étagère réglable dans le grand compartiment du placard



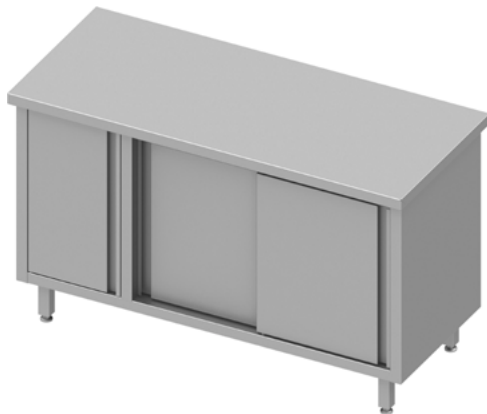
#### soudée

Largeur L (mm)	Profondeur P=600 (mm)		Profondeur P=700 (mm)		Profondeur P=800 (mm)	
	Référence	Prix HT €	Référence	Prix HT €	Référence	Prix HT €
1200	930566120	1344	930567120	1441	930568120	1539
1300	930566130	1396	930567130	1494	930568130	1597
1400	930566140	1448	930567140	1545	930568140	1656
1500	930566150	1494	930567150	1604	930568150	1714
1600	930566160	1545	930567160	1656	930568160	1773
1700	930566170	1597	930567170	1708	930568170	1831
1800	930566180	1649	930567180	1766	930568180	1890
1900	930566190	1702	930567190	1825	930568190	1950

## 303

### TABLE ARMOIRE CENTRALE AVEC PLACARD, PORTES COULISSANTES H=900 MM

- version soudée
- plan de travail renforcé d'un panneau laminé double face d'une épaisseur de 18 mm
- placard avec porte battante sur le côté gauche
- compartiments (petit et grand) du placard séparés par une cloison
- étagère réglable dans le grand compartiment du placard



#### soudée

Largeur L (mm)	Profondeur P=600 (mm)		Profondeur P=700 (mm)		Profondeur P=800 (mm)	
	Référence	Prix HT €	Référence	Prix HT €	Référence	Prix HT €
1200	933036120	1216	933037120	1298	933038120	1393
1300	933036130	1263	933037130	1352	933038130	1446
1400	933036140	1304	933037140	1393	933038140	1494
1500	933036150	1352	933037150	1446	933038150	1553
1600	933036160	1398	933037160	1494	933038160	1599
1700	933036170	1440	933037170	1540	933038170	1652
1800	933036180	1487	933037180	1593	933038180	1706
1900	933036190	1534	933037190	1640	933038190	1758

## 057

### TABLE ARMOIRE ADOSSÉE AVEC PLACARD, PORTES COULISSANTES H=900 MM

- version soudée
- plan de travail renforcé d'un panneau laminé double face d'une épaisseur de 18 mm
- dossier, HxP=100x15 mm
- placard avec porte battante sur le côté droit
- compartiments (petit et grand) du placard séparés par une cloison
- étagère réglable dans le grand compartiment du placard



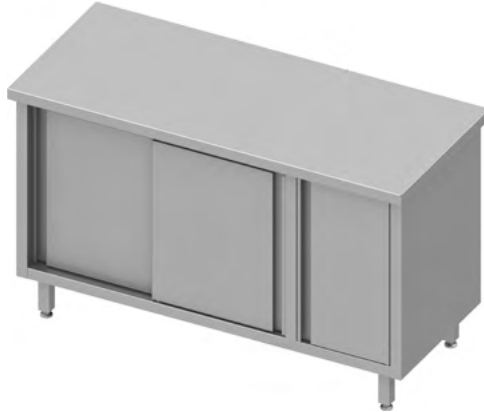
#### soudée

Largeur L (mm)	Profondeur P=600 (mm)		Profondeur P=700 (mm)		Profondeur P=800 (mm)	
	Référence	Prix HT €	Référence	Prix HT €	Référence	Prix HT €
1200	930576120	1344	930577120	1441	930578120	1539
1300	930576130	1396	930577130	1494	930578130	1597
1400	930576140	1448	930577140	1545	930578140	1656
1500	930576150	1494	930577150	1604	930578150	1714
1600	930576160	1545	930577160	1656	930578160	1773
1700	930576170	1597	930577170	1708	930578170	1831
1800	930576180	1649	930577180	1766	930578180	1890
1900	930576190	1702	930577190	1825	930578190	1950

**304**

**TABLE ARMOIRE CENTRALE AVEC PLACARD, PORTES COULISSANTES**  
**H=900 MM**

- version soudée
- plan de travail renforcé d'un panneau laminé double face d'une épaisseur de 18 mm
- placard avec porte battante sur le côté droit
- compartiments (petit et grand) du placard séparés par une cloison
- étagère réglable dans le grand compartiment du placard



soudée

Largeur L (mm)	Profondeur P=600 (mm)		Profondeur P=700 (mm)		Profondeur P=800 (mm)	
	Référence	Prix HT €	Référence	Prix HT €	Référence	Prix HT €
1200	933046120	1216	933047120	1298	933048120	1393
1300	933046130	1263	933047130	1352	933048130	1446
1400	933046140	1304	933047140	1393	933048140	1494
1500	933046150	1352	933047150	1446	933048150	1553
1600	933046160	1398	933047160	1494	933048160	1599
1700	933046170	1440	933047170	1540	933048170	1652
1800	933046180	1487	933047180	1593	933048180	1706
1900	933046190	1534	933047190	1640	933048190	1758

**061**

**TABLE ADOSSÉE AVEC PANIER BASCULANT**  
**H=900 MM**

- version soudée
- plan de travail renforcé d'un panneau laminé double face d'une épaisseur de 18 mm
- dossier, HxP=100x15 mm
- panier avec butoir



soudée

Largeur L (mm)	Profondeur P=600 (mm)		Profondeur P=700 (mm)		Profondeur P=800 (mm)	
	Référence	Prix HT €	Référence	Prix HT €	Référence	Prix HT €
450	930616045	531	930617045	555	930618045	585

**307**

**TABLE CENTRALE AVEC PANIER BASCULANT**  
**H=900 MM**

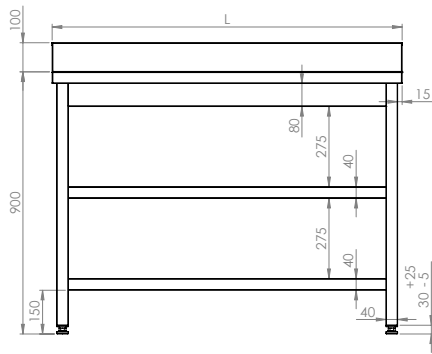
- version soudée
- plan de travail renforcé d'un panneau laminé double face d'une épaisseur de 18 mm
- panier avec butoir



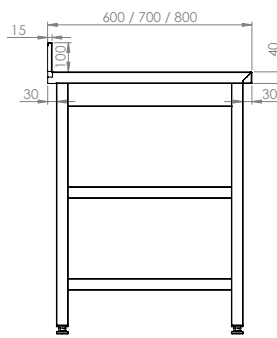
soudée

Largeur L (mm)	Profondeur P=600 (mm)		Profondeur P=700 (mm)		Profondeur P=800 (mm)	
	Référence	Prix HT €	Référence	Prix HT €	Référence	Prix HT €
450	933076045	555	933077045	579	933078045	609

TABLE ADOSSÉE

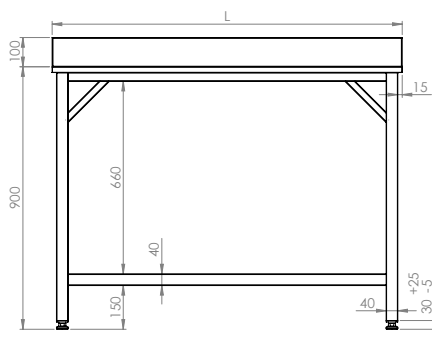


Vue frontale

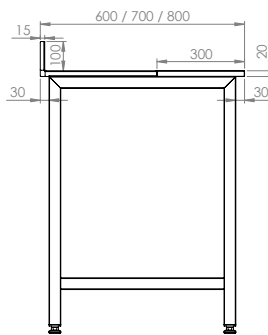


Vue latérale

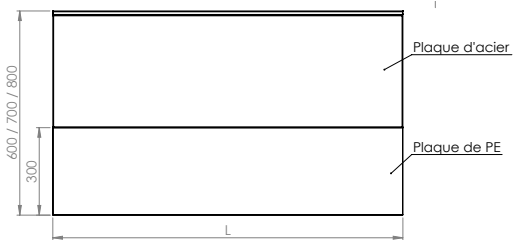
TABLE ADOSSÉE AVEC PANNEAU EN POLYÉTHYLÈNE



Vue frontale

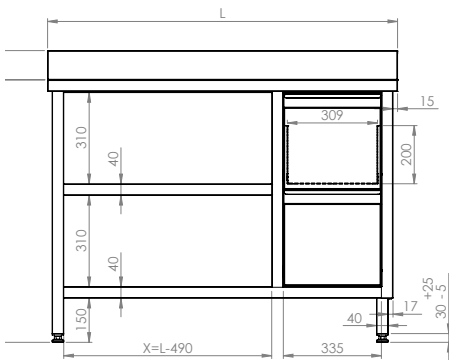


Vue latérale

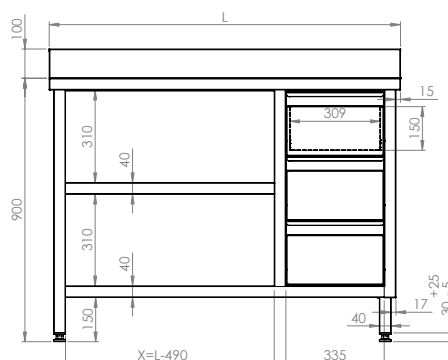


Vue de dessus

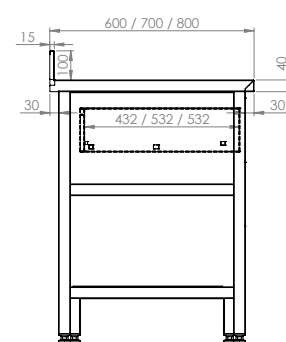
TABLE ADOSSÉE + DEUX OU TROIS TIROIRS



Vue frontale

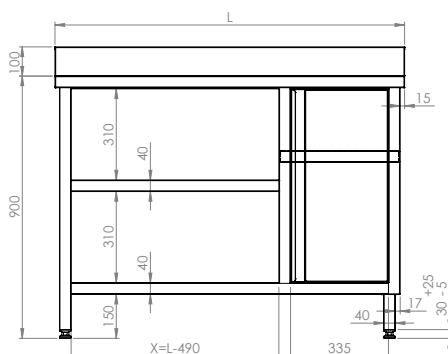


Vue frontale

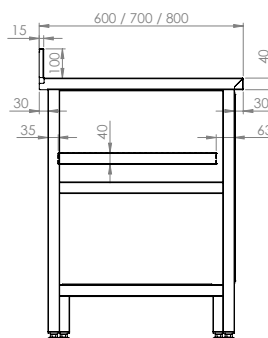


Vue latérale

TABLE ADOSSÉE AVEC PLACARD

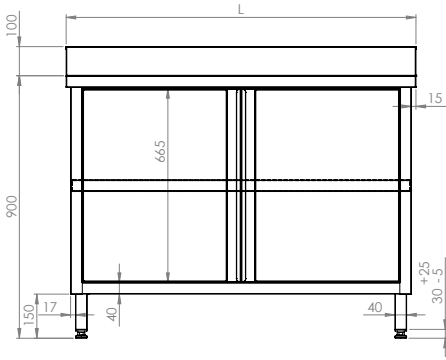


Vue frontale

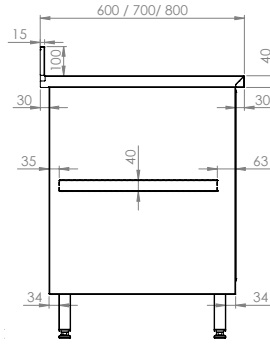


Vue latérale

**TABLE ARMOIRE ADOSSÉE AVEC PORTES BATTANTES**

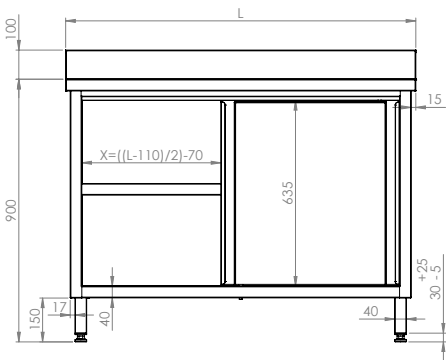


**Vue frontale**

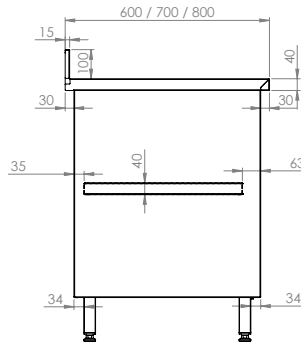


**Vue latérale**

**TABLE ARMOIRE ADOSSÉE AVEC PORTES COULISSANTES**

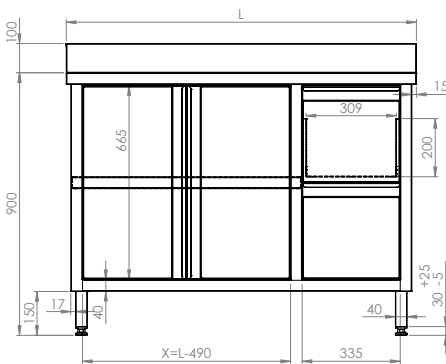


**Vue frontale**

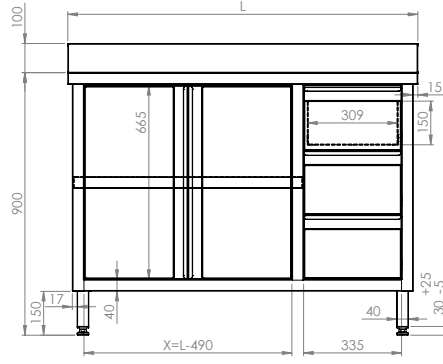


**Vue latérale**

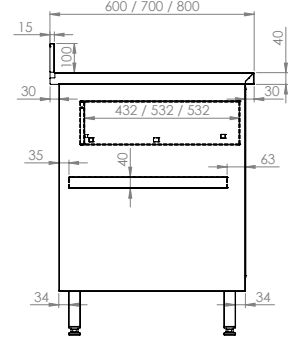
**TABLE ARMOIRE ADOSSÉE AVEC DEUX OU TROIS TIROIRS, PORTES BATTANTES**



**Vue frontale**

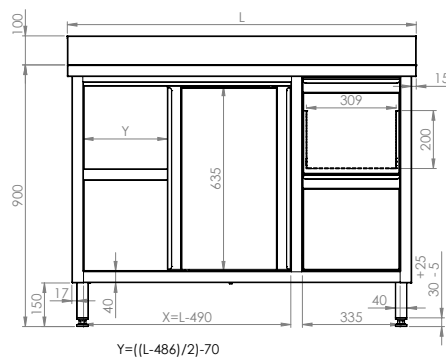


**Vue frontale**

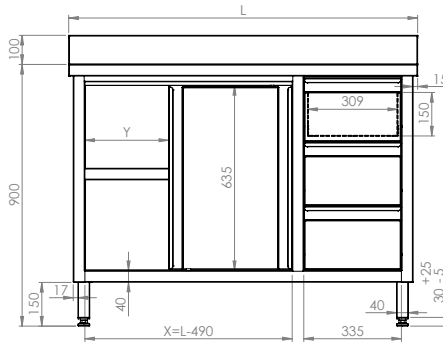


**Vue latérale**

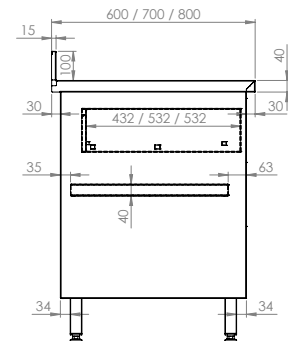
**TABLE ARMOIRE ADOSSÉE AVEC DEUX OU TROIS TIROIRS, PORTES COULISSANTES**



**Vue frontale**

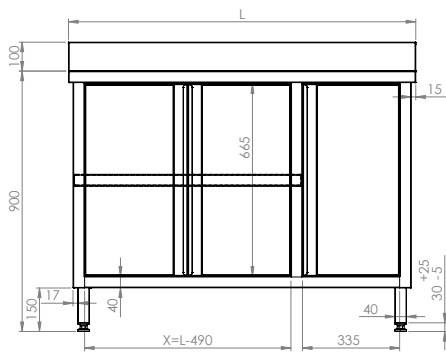


**Vue frontale**

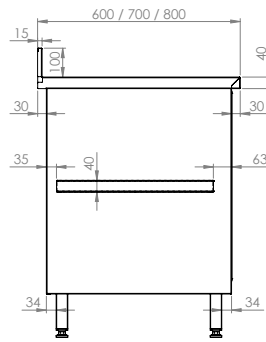


**Vue latérale**

TABLE ARMOIRE ADOSSÉE AVEC PLACARD, PORTES BATTANTES

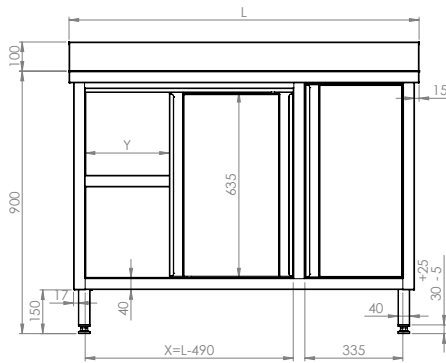


Vue frontale

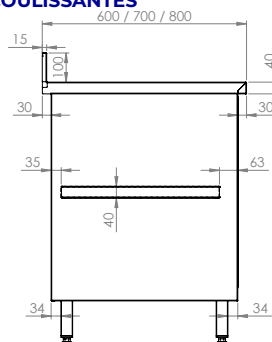


Vue latérale

TABLE ARMOIRE ADOSSÉE AVEC PLACARD, PORTES COULISSANTES

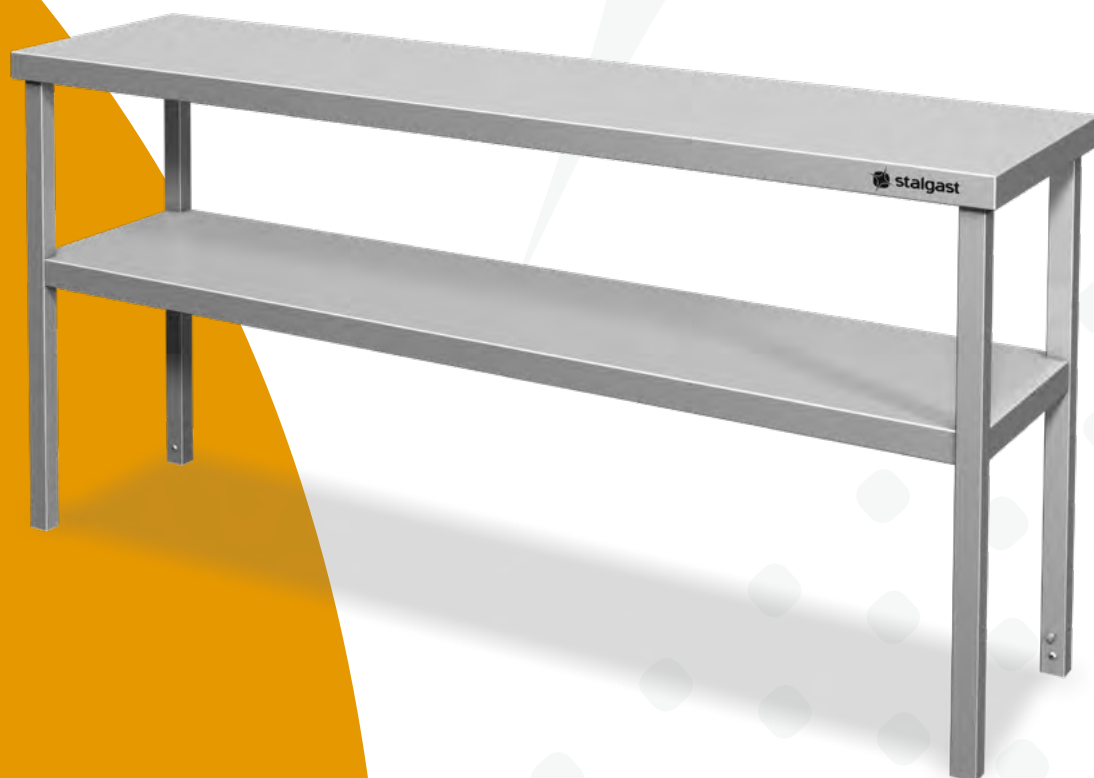


$Y = [(L-486)/2] - 70$   
Vue frontale



Vue latérale

# Étagères du chef



02<sub>A</sub>

# Étagères du chef, neutre et chauffantes



Possibilité de modifier l'épaisseur du plan de travail à:

- 12/10ème
- 15/10ème
- 20/10ème
- (voir à la page 5)

Étagères en acier inoxydable, épaisseur 8/10ème

Épaisseur des étagères:  
• neutre: 40 mm  
• chauffante: 60 mm  
Renforcées par un profilé

Piètement fabriqué en tubes carrés 40x40 mm

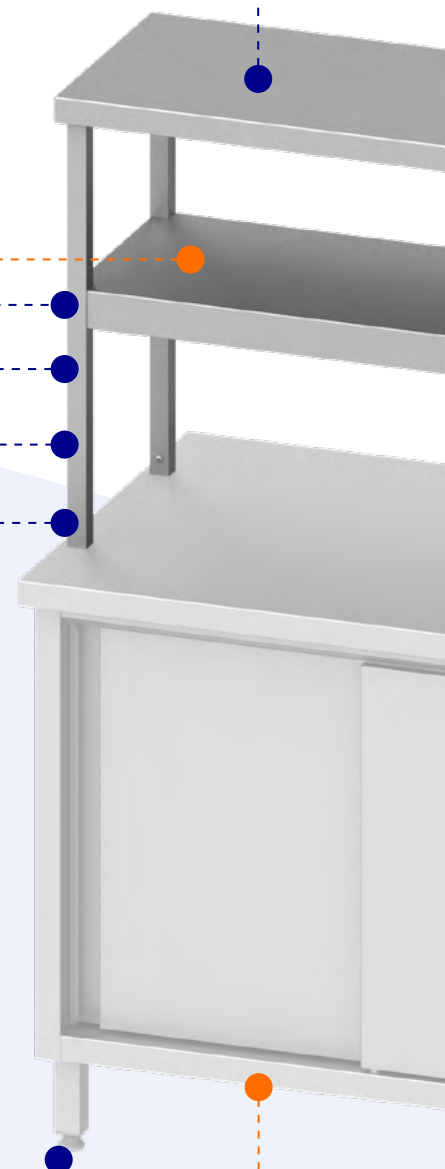
Coins soudés

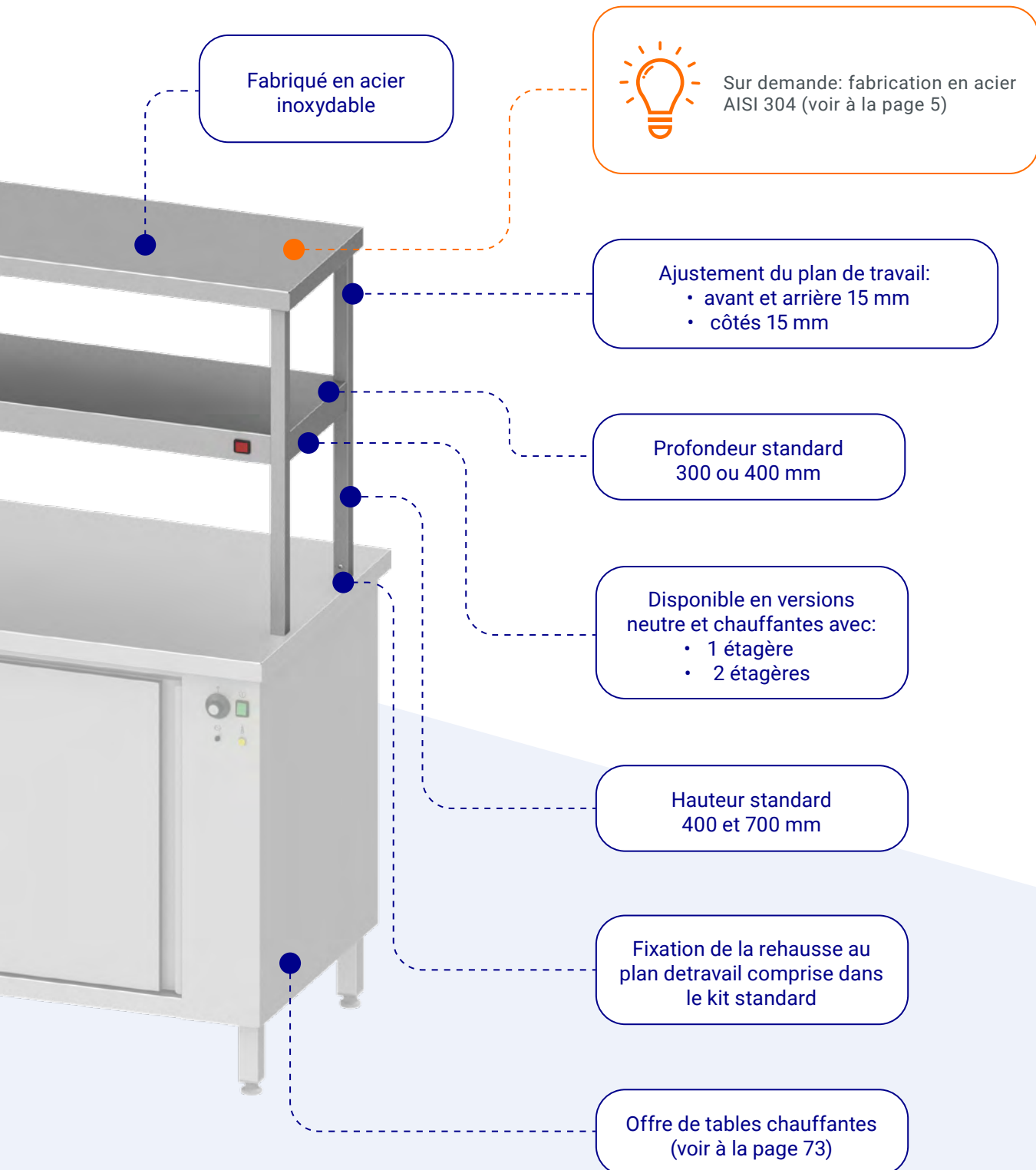
Construction soudée

Pieds en plastique réglables de +25 mm à -5 mm



Possibilité d'apporter des modifications des dimensions et construction selon le tableau des services en p. 5-7





*Dimensions détaillées et dessins techniques, disponibles sur le page 72.*

# Bon à savoir:

## BIENTÔT EN VENTE

Serie de hottes avec filtres cycloniques-labyrinthe en acier inoxydable AISI 304 avec filtration de l'air à 98% pour les particules avec un diamètre allant jusqu'à 6 µm.

DEMANDEZ UNE OFFRE

## Exemple d'aménagement et d'équipement d'un poste de distribution des repas

FOURS À CONVECTION ET À VAPEUR MIXTES STALGAST SMART

932223120  
ÉTAGERES DU CHEF  
CHAUFFANTE DOUBLE

932197120  
TABLE TRAVERSANTE AVEC  
PLACARD CHAUFFANT,  
PORTES COULISSANTES

931913120  
ÉTAGERES DU CHEF SIMPLE

GAMME CUISSON 700  
STALGAST

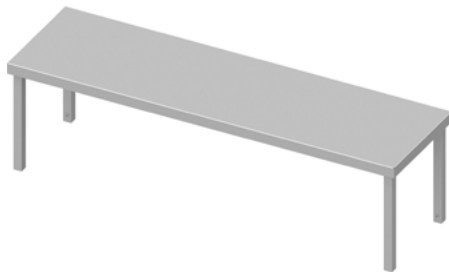
930197120  
TABLE ARMOIRE CENTRALE  
TRAVERSANTE, PORTES  
COULISSANTES



Découvrez toute la  
gamme d'appareils  
de la gamme 700

**191****ÉTAGÈRE DU CHEF SIMPLE  
H=400 MM**

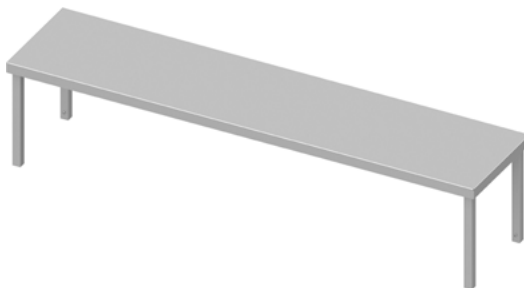
- version soudée
- fixation de la rehausse au plan de travail comprise dans le kit standard

**soudée**

Largeur L (mm)	Profondeur P=300 (mm)		Profondeur P=400 (mm)		Profondeur P=500 (mm)	
	Référence	Prix HT €	Référence	Prix HT €	Référence	Prix HT €
600	931913060	118	931914060	124	931915060	138
700	931913070	122	931914070	128	931915070	141
800	931913080	124	931914080	134	931915080	147
900	931913090	128	931914090	138	931915090	151
1000	931913100	134	931914100	146	931915100	159
1100	931913110	138	931914110	155	931915110	173
1200	931913120	143	931914120	159	931915120	177
1300	931913130	151	931914130	164	931915130	181
1400	931913140	155	931914140	171	931915140	194

**192****ÉTAGÈRE DU CHEF SIMPLE  
H=400 MM**

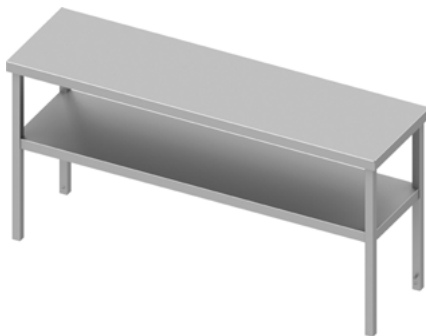
- version soudée
- fixation de la rehausse au plan de travail comprise dans le kit standard

**soudée**

Largeur L (mm)	Profondeur P=300 (mm)		Profondeur P=400 (mm)		Profondeur P=500 (mm)	
	Référence	Prix HT €	Référence	Prix HT €	Référence	Prix HT €
1500	931923150	157	931924150	176	931925150	201
1600	931923160	162	931924160	179	931925160	204
1700	931923170	171	931924170	189	931925170	215
1800	931923180	175	931924180	199	931925180	227
1900	931923190	182	931924190	209	931925190	239

**193****ÉTAGÈRE DU CHEF DOUBLE  
H=700 MM**

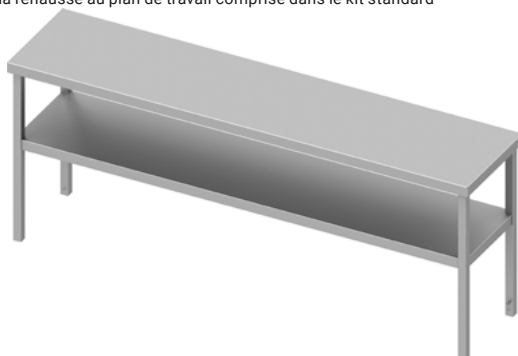
- version soudée
- fixation de la rehausse au plan de travail comprise dans le kit standard

**soudée**

Largeur L (mm)	Profondeur P=300 (mm)		Profondeur P=400 (mm)		Profondeur P=500 (mm)	
	Référence	Prix HT €	Référence	Prix HT €	Référence	Prix HT €
600	931933060	189	931934060	204	931935060	224
700	931933070	200	931934070	223	931935070	244
800	931933080	209	931934080	231	931935080	255
900	931933090	225	931934090	240	931935090	264
1000	931933100	231	931934100	255	931935100	280
1100	931933110	240	931934110	265	931935110	294
1200	931933120	252	931934120	279	931935120	309
1300	931933130	261	931934130	291	931935130	324
1400	931933140	273	931934140	300	931935140	343

**194****ÉTAGÈRE DU CHEF DOUBLE  
H=700 MM**

- version soudée
- fixation de la rehausse au plan de travail comprise dans le kit standard

**soudée**

Largeur L (mm)	Profondeur P=300 (mm)		Profondeur P=400 (mm)		Profondeur P=500 (mm)	
	Référence	Prix HT €	Référence	Prix HT €	Référence	Prix HT €
1500	931943150	279	931944150	315	931945150	358
1600	931943160	292	931944160	333	931945160	379
1700	931943170	300	931944170	349	931945170	397
1800	931943180	311	931944180	365	931945180	416
1900	931943190	328	931944190	387	931945190	442

# Étagères du chef chauffantes



02<sub>B</sub>

220

**ÉTAGÈRE DU CHEF CHAUFFANTE  
SIMPLE****H=400 MM**

- version soudée
- fixation de la rehausse au plan de travail comprise dans le kit standard
- temps de chauffage rapide
- émetteurs infrarouge en céramique d'une puissance de 400 W
- économies d'énergie grâce à l'utilisation de l'isolation thermique
- interrupteur et câble d'alimentation sur le côté droit
- alimentation: 230 V

**soudée**

Largeur L (mm)	Référence	Profondeur P=300 (mm)	
		Nombre de radiateurs	Prix HT €
800	932203080	2	468
900	932203090	2	479
1000	932203100	2	494
1100	932203110	2	513
1200	932203120	3	534
1300	932203130	3	552
1400	932203140	3	612

**soudée**

Largeur L (mm)	Référence	Profondeur P=400 (mm)	
		Nombre de radiateurs	Prix HT €
800	932204080	2	479
900	932204090	2	494
1000	932204100	2	505
1100	932204110	2	531
1200	932204120	3	545
1300	932204130	3	569
1400	932204140	3	631

221

**ÉTAGÈRE DU CHEF CHAUFFANTE  
SIMPLE****H=400 MM**

- version soudée
- fixation de la rehausse au plan de travail comprise dans le kit standard
- temps de chauffage rapide
- émetteurs infrarouge en céramique d'une puissance de 400 W
- économies d'énergie grâce à l'utilisation de l'isolation thermique
- interrupteur et câble d'alimentation sur le côté droit
- alimentation: 230 V

**soudée**

Largeur L (mm)	Référence	Profondeur P=300 (mm)	
		Nombre de radiateurs	Prix HT €
1500	932213150	4	682
1600	932213160	4	731
1700	932213170	4	757
1800	932213180	4	805
1900	932213190	4	857

**soudée**

Largeur L (mm)	Référence	Profondeur P=400 (mm)	
		Nombre de radiateurs	Prix HT €
1500	932214150	4	699
1600	932214160	4	744
1700	932214170	4	779
1800	932214180	4	831
1900	932214190	4	885

222

**ÉTAGÈRES DU CHEF CHAUFFANTES  
DOUBLE****H=700 MM**

- version soudée
- fixation de la rehausse au plan de travail comprise dans le kit standard
- temps de chauffage rapide
- émetteurs infrarouge en céramique d'une puissance de 400 W
- économies d'énergie grâce à l'utilisation de l'isolation thermique
- interrupteur et câble d'alimentation sur le côté droit
- alimentation: 230 V

**soudée**

Largeur L (mm)	Référence	Profondeur P=300 (mm)	
		Nombre de radiateurs	Prix HT €
800	932223080	2	558
900	932223090	2	580
1000	932223100	2	603
1100	932223110	2	635
1200	932223120	3	668
1300	932223130	3	699
1400	932223140	3	736

**soudée**

Largeur L (mm)	Référence	Profondeur P=400 (mm)	
		Nombre de radiateurs	Prix HT €
800	932224080	2	578
900	932224090	2	600
1000	932224100	2	629
1100	932224110	2	664
1200	932224120	3	705
1300	932224130	3	725
1400	932224140	3	762

223

**ÉTAGÈRES DU CHEF CHAUFFANTES  
DOUBLE****H=700 MM**

- version soudée
- fixation de la rehausse au plan de travail comprise dans le kit standard
- temps de chauffage rapide
- émetteurs infrarouge en céramique d'une puissance de 400 W
- économies d'énergie grâce à l'utilisation de l'isolation thermique
- interrupteur et câble d'alimentation sur le côté droit
- alimentation: 230 V

**soudée**

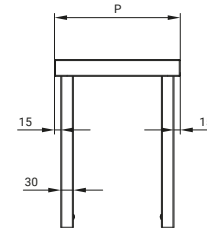
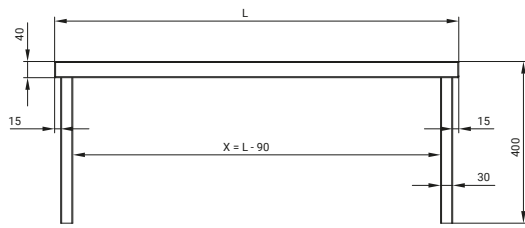
Largeur L (mm)	Référence	Profondeur P=300 (mm)	
		Nombre de radiateurs	Prix HT €
1500	932233150	4	780
1600	932233160	4	855
1700	932233170	4	915
1800	932233180	4	958
1900	932233190	4	1000

**soudée**

Largeur L (mm)	Référence	Profondeur P=400 (mm)	
		Nombre de radiateurs	Prix HT €
1500	932234150	4	799
1600	932234160	4	871
1700	932234170	4	947
1800	932234180	4	1014
1900	932234190	4	1087

**ÉTAGÈRE DU CHEF SIMPLE**

**Étagères du chef 02A**

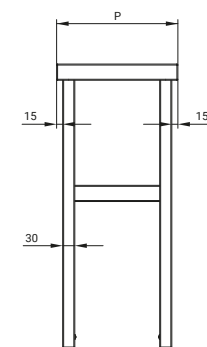
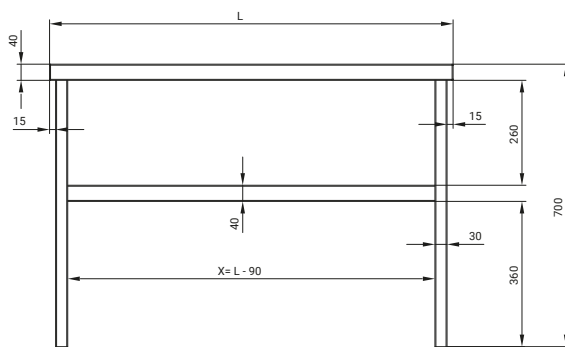


**Vue frontale**

**Vue latérale**

**ÉTAGÈRES DU CHEF DOUBLE**

**Étagères du chef 02A**

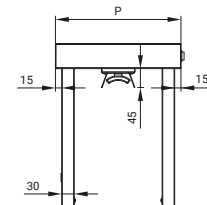
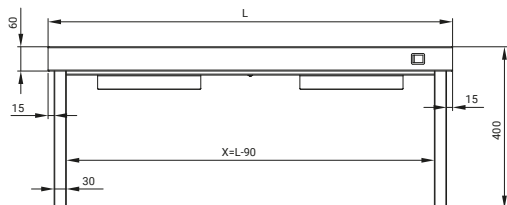


**Vue frontale**

**Vue latérale**

**ÉTAGÈRE DU CHEF CHAUFFANTE SIMPLE**

**Étagères du chef chauffantes 02B**

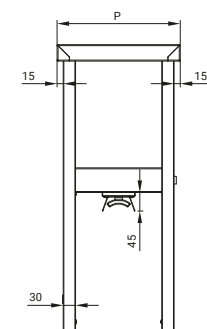
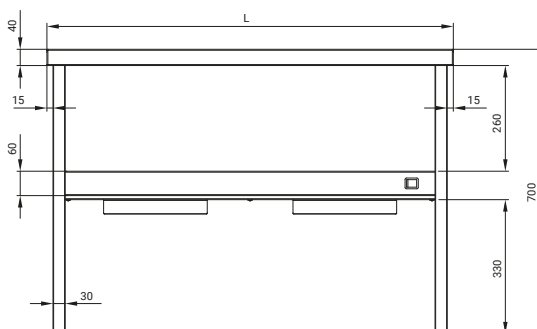


**Vue frontale**

**Vue latérale**

**ÉTAGÈRES DU CHEF CHAUFFANTES DOUBLE**

**Étagères du chef chauffantes 02B**



**Vue frontale**

**Vue latérale**

# Tables chauffantes



03

# Tables chauffantes



Possibilité de modifier l'épaisseur du plan de travail à:

- 12/10ème
- 15/10ème
- 20/10ème
- (voir à la page 5)

Plan de travail en acier inoxydable, épaisseur 8/10ème

Plan de travail avec bords tombés de 40 mm, renforcé avec du bois stratifié double face – épaisseur 18 mm

Coins soudés

Construction soudée

1 étagère perforée, réglable

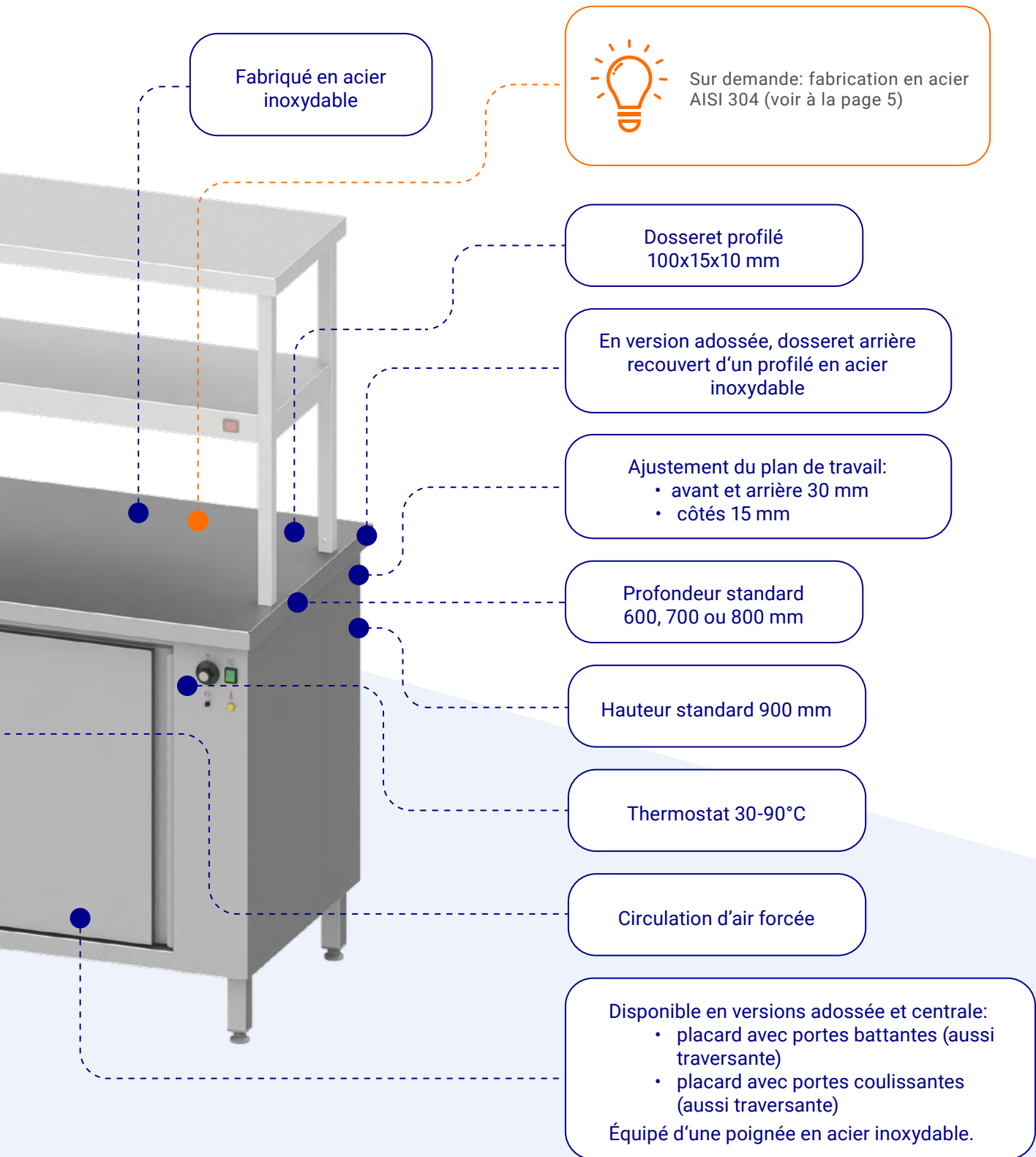
6 pieds en standard à partir de 1600 mm largeur

Piètement fabriqué en tubes carrés 40x40 mm

Pieds en plastique réglables de +25 mm à -5 mm



Possibilité d'apporter des modifications des dimensions et construction selon le tableau des services en p. 5-7



*Dimensions détaillées et dessins techniques, disponibles sur le page 77.*

## 03 Tables chauffantes

218

### TABLE ADOSSÉE AVEC PLACARD CHAUFFANT AVEC PORTES COULISSANTES H=900 MM

- version soudée
- étagère perforée réglable
- dossier h=100 mm
- circulation d'air forcée
- tables longues de 1000-1300 mm: résistance chauffante d'une puissance de 1600 W
- tables longues de 1400-1600 mm: résistance chauffante d'une puissance de 2000 W
- thermostat 30-90°C
- thermostat de sécurité à réarmement manuel
- alimentation: 230 V

#### soudée

Largeur L (mm)	Profondeur P=600 (mm)		Profondeur P=700 (mm)		Profondeur P=800 (mm)	
	Référence	Prix HT €	Référence	Prix HT €	Référence	Prix HT €
1000	932186100	1402	932187100	1486	932188100	1575
1100	932186110	1448	932187110	1536	932188110	1628
1200	932186120	1488	932187120	1578	932188120	1673
1300	932186130	1516	932187130	1607	932188130	1705
1400	932186140	1550	932187140	1645	932188140	1743
1500	932186150	1586	932187150	1681	932188150	1781
1600	932186160	1626	932187160	1724	932188160	1828



259

### TABLE CENTRALE AVEC PLACARD CHAUFFANT AVEC PORTES COULISSANTES H=900 MM

- version soudée
- étagère perforée réglable
- circulation d'air forcée
- tables longues de 1000-1300 mm: résistance chauffante d'une puissance de 1600 W
- tables longues de 1400-1600 mm: résistance chauffante d'une puissance de 2000 W
- thermostat 30-90°C
- thermostat de sécurité à réarmement manuel
- alimentation: 230 V

#### soudée

Largeur L (mm)	Profondeur P=600 (mm)		Profondeur P=700 (mm)		Profondeur P=800 (mm)	
	Référence	Prix HT €	Référence	Prix HT €	Référence	Prix HT €
1000	932596100	1386	932597100	1396	932598100	1414
1100	932596110	1426	932597110	1466	932598110	1522
1200	932596120	1460	932597120	1534	932598120	1637
1300	932596130	1488	932597130	1586	932598130	1706
1400	932596140	1529	932597140	1637	932598140	1792
1500	932596150	1550	932597150	1723	932598150	1906
1600	932596160	1580	932597160	1803	932598160	2067



219

### TABLE TRAVERSANTE AVEC PLACARD CHAUFFANT AVEC PORTES COULISSANTES H=900 MM

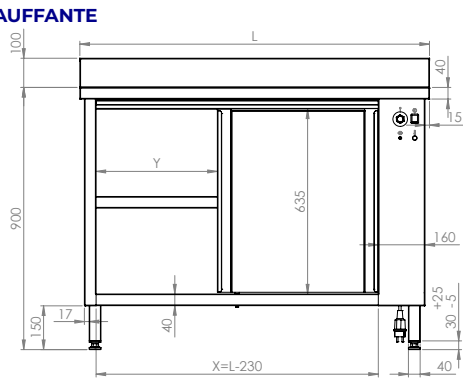
- version soudée
- étagère perforée réglable
- circulation d'air forcée
- tables longues de 1000-1300 mm: résistance chauffante d'une puissance de 1600 W
- tables longues de 1400-1600 mm: résistance chauffante d'une puissance de 2000 W
- thermostat 30-90°C
- thermostat de sécurité à réarmement manuel
- alimentation: 230 V

#### soudée

Largeur L (mm)	Profondeur P=600 (mm)		Profondeur P=700 (mm)		Profondeur P=800 (mm)	
	Référence	Prix HT €	Référence	Prix HT €	Référence	Prix HT €
1000	932196100	1746	932197100	1851	932198100	1961
1100	932196110	1785	932197110	1893	932198110	2006
1200	932196120	1826	932197120	1935	932198120	2051
1300	932196130	1877	932197130	1990	932198130	2109
1400	932196140	1912	932197140	2027	932198140	2148
1500	932196150	1952	932197150	2069	932198150	2193
1600	932196160	2004	932197160	2124	932198160	2252

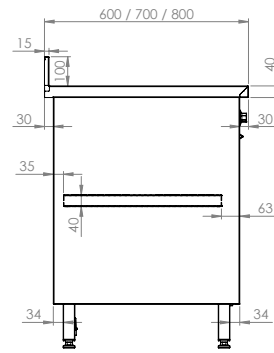


**TABLE CHAUFFANTE**



$Y = [(L - 230) / 2] - 70$

**Vue frontale**



**Vue latérale**

# Plonges



04

# Propositions de sélection des tables et des plonges avec le plan de travail embouti



Les plonges avec 1 ou 2 bacs emboutis sans égouttoir et de dimensions minimales possibles fonctionneront très bien dans des environnements où aucune surface d'égouttage n'est requise. On obtient un plan de travail maximale et plat en ajoutant une table avec un dessus plat à côté, par exemple pour couper ou y poser des appareils de comptoir.



**Voir le modèle 3D**



Les plonges avec 1 ou 2 bacs avec un plan de travail embouti et une largeur minimale de surface d'égouttage s'avèrent utiles dans des agencements fonctionnels où les processus nécessitent une surface d'égouttage optimisée pour de petites quantités de produits et une surface de travail plane maximale. Celle-ci peut être obtenue en ajoutant une table adjacente avec une surface de travail plane, par exemple pour découper des aliments ou y placer des appareils de comptoir.



**Voir le modèle 3D**



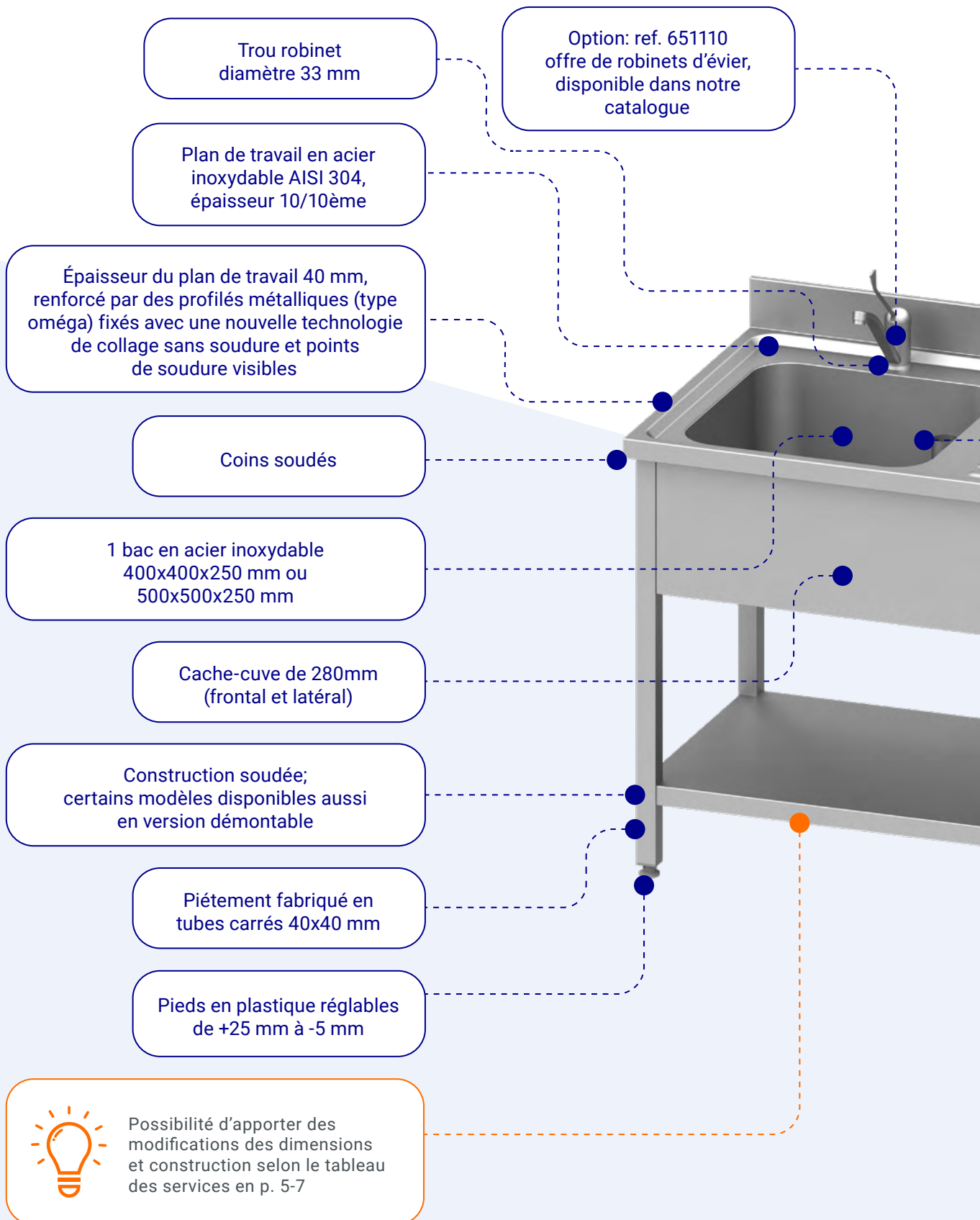
Les unités larges à un ou deux bacs avec un plan de travail embouti, caractérisées par une grande surface d'égouttage, s'avèrent utiles dans des agencements fonctionnels où il est nécessaire de maximiser la surface pour soutenir les processus technologiques avec un grand nombre de produits. Selon l'espace de conception disponible, une surface de travail plane optimale pour les processus peut également être intégrée.

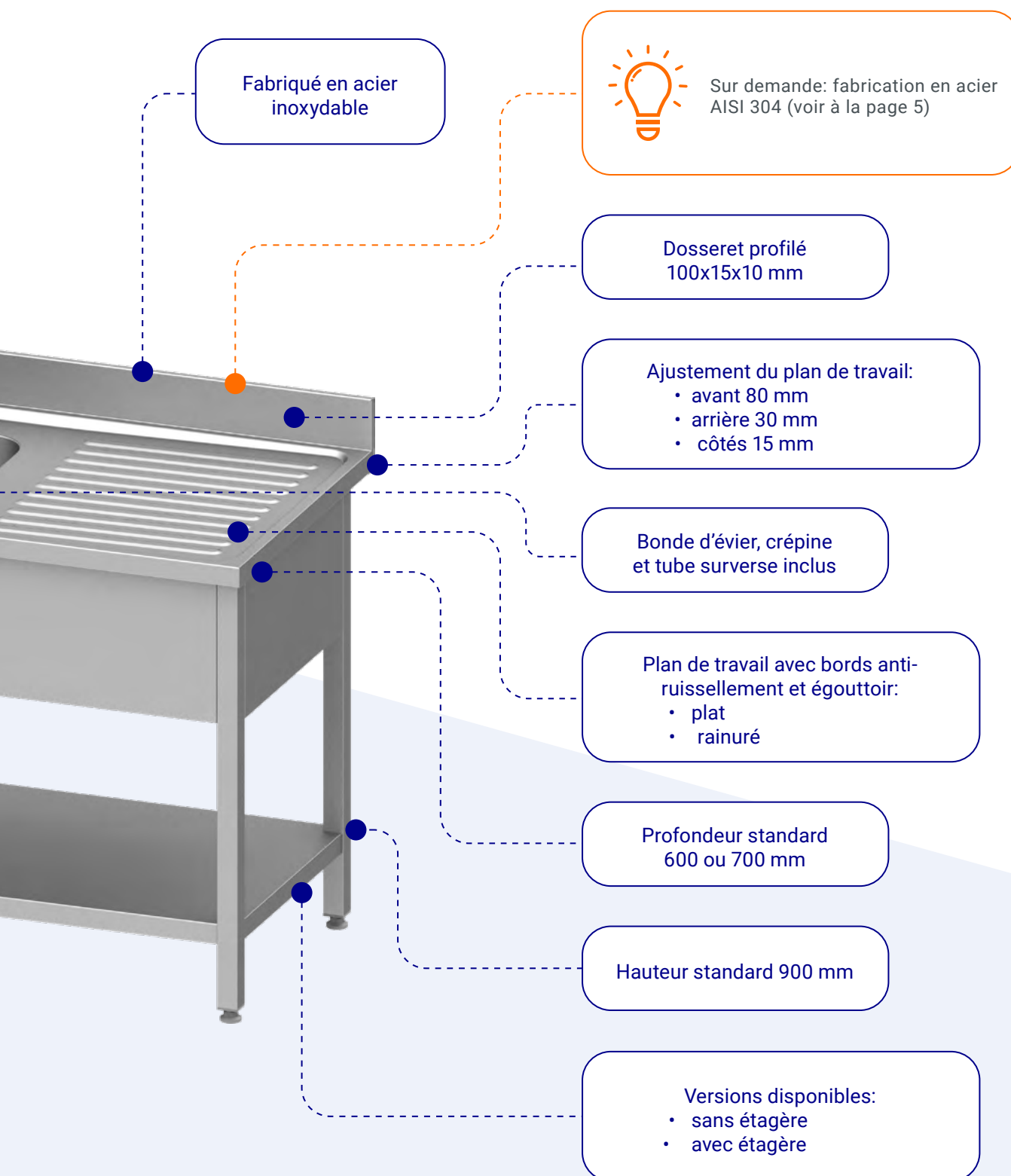


**Voir le modèle 3D**

L'offre des plonges avec le plan de travail embouti comprend des structures sous-plan variées, par exemple des cadres avec ou sans étagères, des structures avec des modules d'armoires et de tiroirs, ou encore des structures avec des portes battantes ou coulissantes. En fonction des besoins technologiques, fonctionnels et ergonomiques, cela permet d'adapter des solutions individuelles pour tous les utilisateurs.

# Plonges 1 bac





*Dimensions détaillées et dessins techniques, disponibles sur le page 110.*

## 04 Plonges

440

### PLONGE 1-BAC SANS ÉTAGÈRE H=900 MM

- version à monter ou soudée
- version à monter: pieds reliés par vis, construction stable
- dossier, HxP=100x15 mm
- ouverture pour robinetterie phi=33 mm
- plonges de 600 mm bac 400x400x250 mm
- plonges de 700 mm bac 500x500x250 mm
- 934407060, 934407060S - bac 400x400x250 mm



#### à monter

Largeur L (mm)	Profondeur P=600 (mm)		Profondeur P=700 (mm)	
	Référence	Prix HT €	Référence	Prix HT €
600	934406060	513	934407060	546
700	934406070	546	934407070	585

#### soudée

Largeur L (mm)	Profondeur P=600 (mm)		Profondeur P=700 (mm)	
	Référence	Prix HT €	Référence	Prix HT €
600	934406060S	513	934407060S	546
700	934406070S	546	934407070S	585

441

### PLONGE 1-BAC SANS ÉTAGÈRE H=900 MM

- version à monter ou soudée
- version à monter: pieds reliés par vis, construction stable
- dossier, HxP=100x15 mm
- ouverture pour robinetterie phi=33 mm
- plonges de 600 mm, bac 400x400x250 mm
- plonges de 700 mm, bac 500x500x250 mm



#### à monter

Largeur L (mm)	Profondeur P=600 (mm)			Largeur d'égouttoir rainuré R (mm)
	Référence	Prix HT €		
800	934416080	595	-	NT
900	934416090	609	-	
1000	934416100	621	360	
1100	934416110	634	360	
1200	934416120	647	560	
1300	934416130	677	560	
1400	934416140	712	760	

#### à monter

Largeur L (mm)	Profondeur P=700 (mm)			Largeur d'égouttoir rainuré R (mm)
	Référence	Prix HT €		
800	934417080	619	-	NT
900	934417090	634	-	
1000	934417100	649	260	
1100	934417110	664	260	
1200	934417120	681	460	
1300	934417130	713	460	
1400	934417140	746	660	

#### soudée

Largeur L (mm)	Profondeur P=600 (mm)			Largeur d'égouttoir rainuré R (mm)
	Référence	Prix HT €		
800	934416080S	595	-	NT
900	934416090S	609	-	
1000	934416100S	621	360	
1100	934416110S	634	360	
1200	934416120S	647	560	
1300	934416130S	677	560	
1400	934416140S	712	760	

#### soudée

Largeur L (mm)	Profondeur P=700 (mm)			Largeur d'égouttoir rainuré R (mm)
	Référence	Prix HT €		
800	934417080S	619	-	NT
900	934417090S	634	-	
1000	934417100S	649	260	
1100	934417110S	664	260	
1200	934417120S	681	460	
1300	934417130S	713	460	
1400	934417140S	746	660	

442

### PLONGE 1-BAC SANS ÉTAGÈRE H=900 MM

- version soudée
- pieds renforcés par profilés
- dossier, HxP=100x15 mm
- ouverture pour robinetterie phi=33 mm
- plonges de 600 mm, bac 400x400x250 mm
- plonges de 700 mm, bac 500x500x250 mm



#### soudée

Largeur L (mm)	Profondeur P=600 (mm)			Largeur d'égouttoir rainuré R (mm)
	Référence	Prix HT €		
1500	934426150	755	760	NT
1600	934426160	763	520	
1700	934426170	795	520	NT
1800	934426180	826	720	

#### soudée

Largeur L (mm)	Profondeur P=700 (mm)			Largeur d'égouttoir rainuré R (mm)
	Référence	Prix HT €		
1500	934427150	812	520	NT
1600	934427160	798	320	
1700	934427170	820	320	NT
1800	934427180	840	520	

443

### PLONGE 1-BAC SANS ÉTAGÈRE H=900 MM

- version à monter ou soudée
- version à monter: pieds reliés par vis, construction stable
- dossier, HxP=100x15 mm
- ouverture pour robinetterie  $\phi=33$  mm
- plonges de 600 mm, bac 400x400x250 mm
- plonges de 700 mm bac 500x500x250 mm



## à monter

Largeur L (mm)	Profondeur P=600 (mm)		Largeur d'égoût rainuré R (mm)	
	Référence	Prix HT €		
800	934436080	595	-	NT
900	934436090	609	-	
1000	934436100	621	360	
1100	934436110	634	360	
1200	934436120	647	560	
1300	934436130	677	560	
1400	934436140	712	760	

## à monter

Largeur L (mm)	Profondeur P=700 (mm)		Largeur d'égoût rainuré R (mm)	
	Référence	Prix HT €		
800	934437080	619	-	NT
900	934437090	634	-	
1000	934437100	649	360	
1100	934437110	664	360	
1200	934437120	681	560	
1300	934437130	713	560	
1400	934437140	746	760	

## soudée

Largeur L (mm)	Profondeur P=600 (mm)		Largeur d'égoût rainuré R (mm)	
	Référence	Prix HT €		
800	934436080S	595	-	NT
900	934436090S	609	-	
1000	934436100S	621	260	
1100	934436110S	634	260	
1200	934436120S	647	460	
1300	934436130S	677	460	
1400	934436140S	712	660	

## soudée

Largeur L (mm)	Profondeur P=700 (mm)		Largeur d'égoût rainuré R (mm)	
	Référence	Prix HT €		
800	934437080S	619	-	NT
900	934437090S	634	-	
1000	934437100S	649	260	
1100	934437110S	664	260	
1200	934437120S	681	460	
1300	934437130S	713	460	
1400	934437140S	746	660	

444

### PLONGE 1-BAC SANS ÉTAGÈRE H=900 MM

- version soudée
- pieds renforcés par profilés
- dossier, HxP=100x15 mm
- ouverture pour robinetterie  $\phi=33$  mm
- plonges de 600 mm, bac 400x400x250 mm
- plonges de 700 mm bac 500x500x250 mm



## soudée

Largeur L (mm)	Profondeur P=600 (mm)		Largeur d'égoût rainuré R (mm)	
	Référence	Prix HT €		
1500	934446150	738	760	NT
1600	934446160	763	520	NT
1700	934446170	795	520	
1800	934446180	826	720	

## soudée

Largeur L (mm)	Profondeur P=700 (mm)		Largeur d'égoût rainuré R (mm)	
	Référence	Prix HT €		
1500	934447150	772	660	NT
1600	934447160	798	320	NT
1700	934447170	820	320	
1800	934447180	840	520	

445

### PLONGE 1-BAC AVEC ÉTAGÈRE H=900 MM

- version à monter ou soudée
- version à monter: pieds reliés par vis, construction stable
- dossier, HxP=100x15 mm
- ouverture pour robinetterie  $\phi=33$  mm
- plonges de 600 mm, bac 400x400x250 mm
- plonges de 700 mm bac 500x500x250 mm
- 934457060, 934457060S - bac 400x400x250 mm



## à monter

Largeur L (mm)	Profondeur P=600 (mm)		Profondeur P=700 (mm)	
	Référence	Prix HT €	Référence	Prix HT €
600	934456060	543	934457060	580
700	934456070	580	934457070	622

## soudée

Largeur L (mm)	Profondeur P=600 (mm)		Profondeur P=700 (mm)	
	Référence	Prix HT €	Référence	Prix HT €
600	934456060S	543	934457060S	580
700	934456070S	580	934457070S	622

## 04 Plonges

446

### PLONGE 1-BAC AVEC ÉTAGÈRE H=900 MM

- version à monter ou soudée
- version à monter: pieds reliés par vis, construction stable
- dossier, HxP=100x15 mm
- ouverture pour robinetterie phi=33 mm
- plonges de 600 mm, bac 400x400x250 mm
- plonges de 700 mm bac 500x500x250 mm



#### à monter

Largeur L (mm)	Profondeur P=600 (mm)		Largeur d'égouttoir rainuré R (mm)	
	Référence	Prix HT €		
800	934466080	631	-	NT
900	934466090	649	-	
1000	934466100	668	360	
1100	934466110	685	360	
1200	934466120	703	560	
1300	934466130	741	560	
1400	934466140	780	760	
1500	934466150	808	760	
1600	934466160	837	520	
1700	934466170	873	520	
1800	934466180	912	720	

#### à monter

Largeur L (mm)	Profondeur P=700 (mm)		Largeur d'égouttoir rainuré R (mm)	
	Référence	Prix HT €		
800	934467080	656	-	NT
900	934467090	680	-	
1000	934467100	704	260	
1100	934467110	728	260	
1200	934467120	749	460	
1300	934467130	788	460	
1400	934467140	824	660	
1500	934467150	855	660	
1600	934467160	884	320	
1700	934467170	914	320	
1800	934467180	943	520	

#### soudée

Largeur L (mm)	Profondeur P=600 (mm)		Largeur d'égouttoir rainuré R (mm)	
	Référence	Prix HT €		
800	934466080S	631	-	NT
900	934466090S	649	-	
1000	934466100S	668	360	
1100	934466110S	685	360	
1200	934466120S	703	560	
1300	934466130S	741	560	
1400	934466140S	780	760	
1500	934466150S	808	760	
1600	934466160S	837	520	
1700	934466170S	873	520	
1800	934466180S	912	720	

#### soudée

Largeur L (mm)	Profondeur P=700 (mm)		Largeur d'égouttoir rainuré R (mm)	
	Référence	Prix HT €		
800	934467080S	656	-	NT
900	934467090S	680	-	
1000	934467100S	704	260	
1100	934467110S	728	260	
1200	934467120S	749	460	
1300	934467130S	788	460	
1400	934467140S	824	660	
1500	934467150S	855	660	
1600	934467160S	884	320	
1700	934467170S	914	320	
1800	934467180S	943	520	

447

### PLONGE 1-BAC AVEC ÉTAGÈRE H=900 MM

- version à monter ou soudée
- version à monter: pieds reliés par vis, construction stable
- dossier, HxP=100x15 mm
- ouverture pour robinetterie phi=33 mm
- plonges de 600 mm, bac 400x400x250 mm
- plonges de 700 mm, bac 500x500x250 mm



#### à monter

Largeur L (mm)	Profondeur P=600 (mm)		Largeur d'égouttoir rainuré R (mm)	
	Référence	Prix HT €		
800	934476080	631	-	NT
900	934476090	649	-	
1000	934476100	668	360	
1100	934476110	685	360	
1200	934476120	703	560	
1300	934476130	741	560	
1400	934476140	780	760	
1500	934476150	808	760	
1600	934476160	837	520	
1700	934476170	873	520	
1800	934476180	912	720	

#### à monter

Largeur L (mm)	Profondeur P=700 (mm)		Largeur d'égouttoir rainuré R (mm)	
	Référence	Prix HT €		
800	934477080	656	-	NT
900	934477090	680	-	
1000	934477100	704	260	
1100	934477110	728	260	
1200	934477120	749	460	
1300	934477130	788	460	
1400	934477140	824	660	
1500	934477150	855	660	
1600	934477160	884	320	
1700	934477170	914	320	
1800	934477180	943	520	

#### soudée

Largeur L (mm)	Profondeur P=600 (mm)		Largeur d'égouttoir rainuré R (mm)	
	Référence	Prix HT €		
800	934476080S	631	-	NT
900	934476090S	649	-	
1000	934476100S	668	360	
1100	934476110S	685	360	
1200	934476120S	703	560	
1300	934476130S	741	560	
1400	934476140S	780	760	
1500	934476150S	808	760	
1600	934476160S	837	520	
1700	934476170S	873	520	
1800	934476180S	912	720	

#### soudée

Largeur L (mm)	Profondeur P=700 (mm)		Largeur d'égouttoir rainuré R (mm)	
	Référence	Prix HT €		
800	934477080S	656	-	NT
900	934477090S	680	-	
1000	934477100S	704	260	
1100	934477110S	728	260	
1200	934477120S	749	460	
1300	934477130S	788	460	
1400	934477140S	824	660	
1500	934477150S	855	660	
1600	934477160S	884	320	
1700	934477170S	914	320	
1800	934477180S	943	520	

093

**TABLE ADOSSÉE AVEC 1-BAC ET TROU VIDE-ORDURES  
H=900 MM**

- version soudée
- dossier, HxP=100x15 mm
- protège-ouverture en caoutchouc d'un diamètre intérieur de 140 mm
- ouverture pour robinetterie phi=33 mm
- tables de 600 mm, bac 400x400x250 mm
- tables de 700 et 800 mm bac 500x500x250 mm, à l'exception des tables longueur de 1000 et 1100 mm qui sont équipées d'un bac mesurant 400x500x250 mm



## soudée

Largeur L (mm)	Profondeur P=600 (mm)		Profondeur P=700 (mm)		Profondeur P=800 (mm)	
	Référence	Prix HT €	Référence	Prix HT €	Référence	Prix HT €
1000	930936100	755	930937100	782	930938100	815
1100	930936110	782	930937110	807	930938110	848
1200	930936120	800	930937120	833	930938120	865
1300	930936130	824	930937130	859	930938130	899
1400	930936140	848	930937140	883	930938140	915
1500	930936150	876	930937150	910	930938150	950
1600	930936160	900	930937160	935	930938160	975
1700	930936170	922	930937170	958	930938170	1007
1800	930936180	942	930937180	989	930938180	1038
1900	930936190	966	930937190	1015	930938190	1064

094

**TABLE ADOSSÉE AVEC BAC ET TROU VIDE-ORDURES  
H=900 MM**

- version soudée
- dossier, HxP=100x15 mm
- protège-ouverture en caoutchouc d'un diamètre intérieur de 140 mm
- ouverture pour robinetterie phi=33 mm
- tables de 600 mm, bac 400x400x250 mm
- tables de 700 et 800 mm bac 500x500x250 mm, à l'exception des tables longueur de 1000 et 1100 mm qui sont équipées d'un bac mesurant 400x500x250 mm



## soudée

Largeur L (mm)	Profondeur P=600 (mm)		Profondeur P=700 (mm)		Profondeur P=800 (mm)	
	Référence	Prix HT €	Référence	Prix HT €	Référence	Prix HT €
1000	930946100	755	930947100	782	930948100	815
1100	930946110	782	930947110	807	930948110	848
1200	930946120	800	930947120	833	930948120	865
1300	930946130	824	930947130	859	930948130	899
1400	930946140	848	930947140	883	930948140	915
1500	930946150	876	930947150	910	930948150	950
1600	930946160	900	930947160	935	930948160	975
1700	930946170	922	930947170	958	930948170	1007
1800	930946180	942	930947180	989	930948180	1038
1900	930946190	966	930947190	1015	930948190	1064

319

**TABLE ADOSSÉE AVEC TROU VIDE-ORDURES SUR LE CÔTÉ DROIT  
H=900 MM**

- version soudée
- dossier, HxP=100x15 mm
- plan de travail creux
- protège-ouverture en caoutchouc d'un diamètre intérieur de 140 mm



## soudée

Largeur L (mm)	Profondeur P=600 (mm)		Profondeur P=700 (mm)		Profondeur P=800 (mm)	
	Référence	Prix HT €	Référence	Prix HT €	Référence	Prix HT €
800	933196080	510	933197080	525	933198080	545
900	933196090	525	933197090	545	933198090	574
1000	933196100	545	933197100	567	933198100	595
1100	933196110	567	933197110	595	933198110	623
1200	933196120	588	933197120	617	933198120	645
1300	933196130	610	933197130	638	933198130	666
1400	933196140	630	933197140	659	933198140	694
1500	933196150	652	933197150	680	933198150	722
1600	933196160	673	933197160	702	933198160	744
1700	933196170	694	933197170	730	933198170	772
1800	933196180	708	933197180	751	933198180	787
1900	933196190	730	933197190	772	933198190	815

**311**

## TABLE CENTRALE AVEC TROU VIDE-ORDURES SUR LE CÔTÉ DROIT H=900 MM

- version soudée
- plan de travail creux
- protège-ouverture en caoutchouc d'un diamètre intérieur de 140 mm



soudée

Largeur L (mm)	Profondeur P=600 (mm)		Profondeur P=700 (mm)		Profondeur P=800 (mm)	
	Référence	Prix HT €	Référence	Prix HT €	Référence	Prix HT €
800	933116080	482	933117080	503	933118080	525
900	933116090	503	933117090	525	933118090	545
1000	933116100	518	933117100	545	933118100	574
1100	933116110	538	933117110	567	933118110	595
1200	933116120	553	933117120	581	933118120	610
1300	933116130	574	933117130	602	933118130	630
1400	933116140	588	933117140	617	933118140	652
1500	933116150	610	933117150	638	933118150	680
1600	933116160	623	933117160	659	933118160	694
1700	933116170	645	933117170	680	933118170	722
1800	933116180	659	933117180	702	933118180	737
1900	933116190	680	933117190	722	933118190	765

**310**

## TABLE CENTRALE AVEC TROU VIDE-ORDURES SUR LE CÔTÉ GAUCHE H=900 MM

- version soudée
- plan de travail creux
- protège-ouverture en caoutchouc d'un diamètre intérieur de 140 mm



soudée

Largeur L (mm)	Profondeur P=600 (mm)		Profondeur P=700 (mm)		Profondeur P=800 (mm)	
	Référence	Prix HT €	Référence	Prix HT €	Référence	Prix HT €
800	933106080	482	933107080	503	933108080	525
900	933106090	503	933107090	525	933108090	545
1000	933106100	518	933107100	545	933108100	574
1100	933106110	538	933107110	567	933108110	595
1200	933106120	553	933107120	581	933108120	610
1300	933106130	574	933107130	602	933108130	630
1400	933106140	588	933107140	617	933108140	652
1500	933106150	610	933107150	638	933108150	680
1600	933106160	623	933107160	659	933108160	694
1700	933106170	645	933107170	680	933108170	722
1800	933106180	659	933107180	702	933108180	737
1900	933106190	680	933107190	722	933108190	765

**312**

## TABLE ADOSSÉE AVEC TROU VIDE-ORDURES SUR LE CÔTÉ GAUCHE H=900 MM

- version soudée
- dossier, HxP=100x15 mm
- plan de travail creux
- protège-ouverture en caoutchouc d'un diamètre intérieur de 140 mm



soudée

Largeur L (mm)	Profondeur P=600 (mm)		Profondeur P=700 (mm)		Profondeur P=800 (mm)	
	Référence	Prix HT €	Référence	Prix HT €	Référence	Prix HT €
800	933126080	510	933127080	525	933128080	545
900	933126090	525	933127090	545	933128090	574
1000	933126100	545	933127100	567	933128100	595
1100	933126110	567	933127110	595	933128110	623
1200	933126120	588	933127120	617	933128120	645
1300	933126130	610	933127130	638	933128130	666
1400	933126140	630	933127140	659	933128140	694
1500	933126150	652	933127150	680	933128150	722
1600	933126160	673	933127160	702	933128160	744
1700	933126170	694	933127170	730	933128170	772
1800	933126180	708	933127180	751	933128180	787
1900	933126190	730	933127190	772	933128190	815

**Bon à savoir:**

**BIENTÔT EN VENTE**

# Ligne de self service

Gamme de produits multifonctionnels,  
toujours adaptés à vos besoins

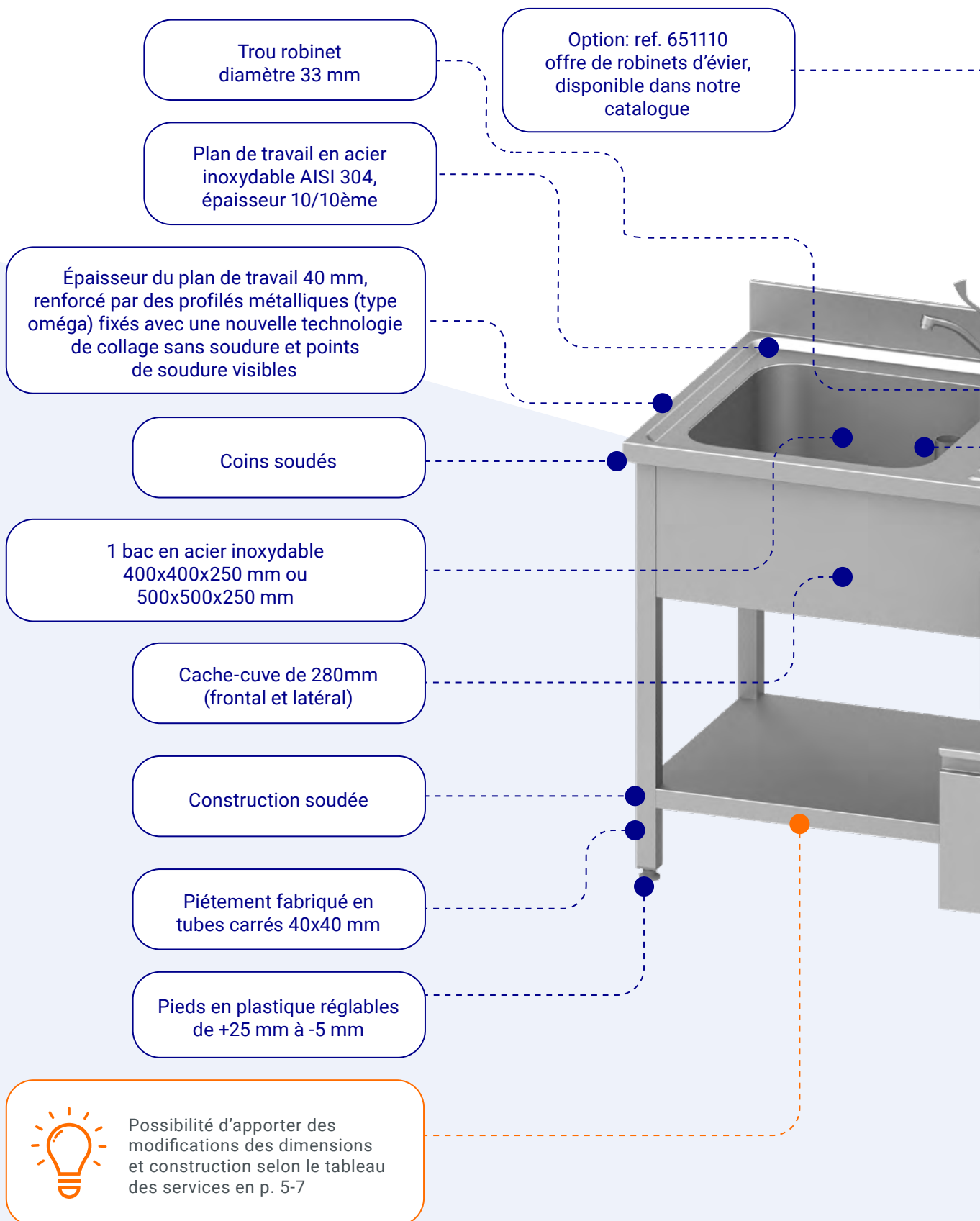


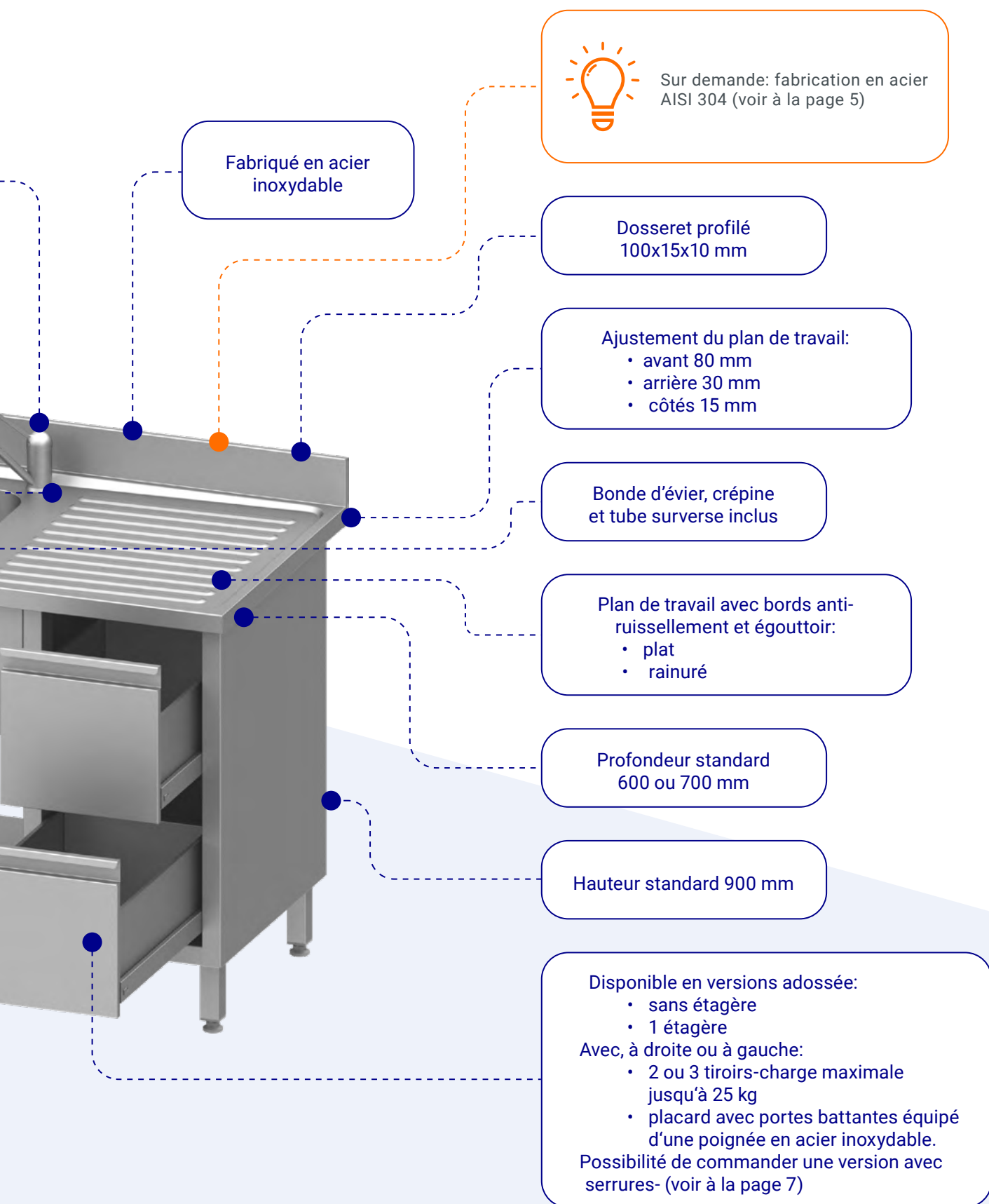
**DEMANDEZ UNE OFFRE  
ET VISUALISATION 3D  
PERSONALISÉE**



**Veillez voir un exemple  
et demandez une offre  
et visualisation 3D  
personnalisée**

# Plonges 1 bac avec tiroirs ou placard





*Dimensions détaillées et dessins techniques, disponibles sur le page 110-111.*

## 04 Plonges

1072

### PLONGE 1-BAC AVEC DEUX TIROIRS ET UNE ÉTAGÈRE H=900 MM

- plan de travail embouti
- dossier profilé h=100 mm
- profondeur des tiroirs 200 mm
- ouverture pour robinetterie entre les bacs Ø=33 mm
- table de profondeur=600 mm bac 400x400x250 mm
- table de profondeur=700 mm bac 500x500x250 mm, sauf la réf 9310727100, bac 400x500x250 mm
- bonde d'évier et crèpe incluses
- installation de serrure possible - prix supplémentaire €40/pièce



NOUVEAUTÉ

soudée

Largeur L (mm)	Référence	Profondeur P=600 (mm)	
		Prix HT €	Largeur d'égouttoir rainuré R (mm)
1000	9310726100	1082	360
1100	9310726110	1107	360
1200	9310726120	1133	560
1300	9310726130	1164	560
1400	9310726140	1185	760
1500	9310726150	1218	760
1600	9310726160	1239	520
1700	9310726170	1268	520
1800	9310726180	1295	720

soudée

Largeur L (mm)	Référence	Profondeur P=700 (mm)	
		Prix HT €	Largeur d'égouttoir rainuré R (mm)
1000	9310727100	1149	260
1100	9310727110	1176	260
1200	9310727120	1209	460
1300	9310727130	1235	460
1400	9310727140	1268	660
1500	9310727150	1295	660
1600	9310727160	1327	320
1700	9310727170	1348	320
1800	9310727180	1379	520

1073

### PLONGE 1-BAC AVEC DEUX TIROIRS ET UNE ÉTAGÈRE H=900 MM

- plan de travail embouti
- dossier profilé h=100 mm
- profondeur des tiroirs 200 mm
- ouverture pour robinetterie entre les bacs Ø=33 mm
- table de profondeur=600 mm bac 400x400x250 mm
- table de profondeur=700 mm bac 500x500x250 mm, sauf la réf 9310727100, bac 400x500x250 mm
- bonde d'évier et crèpe incluses
- installation de serrure possible - prix supplémentaire €40/pièce



NOUVEAUTÉ

soudée

Largeur L (mm)	Référence	Profondeur P=600 (mm)	
		Prix HT €	Largeur d'égouttoir rainuré R (mm)
1000	9310736100	1082	360
1100	9310736110	1107	360
1200	9310736120	1133	560
1300	9310736130	1164	560
1400	9310736140	1185	760
1500	9310736150	1218	760
1600	9310736160	1239	520
1700	9310736170	1268	520
1800	9310736180	1295	720

soudée

Largeur L (mm)	Référence	Profondeur P=700 (mm)	
		Prix HT €	Largeur d'égouttoir rainuré R (mm)
1000	9310737100	1149	260
1100	9310737110	1176	260
1200	9310737120	1209	460
1300	9310737130	1235	460
1400	9310737140	1268	660
1500	9310737150	1295	660
1600	9310737160	1327	320
1700	9310737170	1348	320
1800	9310737180	1379	520

1074

### PLONGE 1-BAC AVEC TROIS TIROIRS ET UNE ÉTAGÈRE H=900 MM

- plan de travail embouti
- dossier profilé h=100 mm
- profondeur des tiroirs 150 mm
- ouverture pour robinetterie entre les bacs Ø=33 mm
- table de profondeur=600 mm bac 400x400x250 mm
- table de profondeur=700 mm bac 500x500x250 mm, sauf la réf 9310747100, bac 400x500x250 mm
- installation de serrure possible - prix supplémentaire €40/pièce



NOUVEAUTÉ

soudée

Largeur L (mm)	Référence	Profondeur P=600 (mm)	
		Prix HT €	Largeur d'égouttoir rainuré R (mm)
1000	9310746100	1435	360
1100	9310746110	1460	360
1200	9310746120	1495	560
1300	9310746130	1520	560
1400	9310746140	1553	760
1500	9310746150	1579	760
1600	9310746160	1606	520
1700	9310746170	1642	520
1800	9310746180	1667	720

soudée

Largeur L (mm)	Référence	Profondeur P=700 (mm)	
		Prix HT €	Largeur d'égouttoir rainuré R (mm)
1000	9310747100	1520	260
1100	9310747110	1553	260
1200	9310747120	1579	460
1300	9310747130	1618	460
1400	9310747140	1646	660
1500	9310747150	1684	660
1600	9310747160	1710	320
1700	9310747170	1738	320
1800	9310747180	1776	520

1075

**PLONGE 1-BAC AVEC TROIS TIROIRS ET UNE ÉTAGÈRE  
H=900 MM**

- plan de travail embouti
- dossier profilé h=100 mm
- profondeur des tiroirs 150 mm
- ouverture pour robinetterie entre les bacs Ø=33 mm
- table de profondeur=600 mm bac 400x400x250 mm
- table de profondeur=700 mm bac 500x500x250 mm, sauf la réf 9310747100, bac 400x500x250 mm
- bonde d'évier et crépine incluses
- installation de serrure possible - prix supplémentaire €40/pièce



NOUVEAUTÉ

soudée

Largeur L (mm)	Profondeur P=600 (mm)			Largeur d'égouttoir rainuré R (mm)
	Référence	Prix HT €		
1000	9310756100	1435		360
1100	9310756110	1460		360
1200	9310756120	1495		560
1300	9310756130	1520		560
1400	9310756140	1553		760
1500	9310756150	1579		760
1600	9310756160	1606		520
1700	9310756170	1642		520
1800	9310756180	1667		720

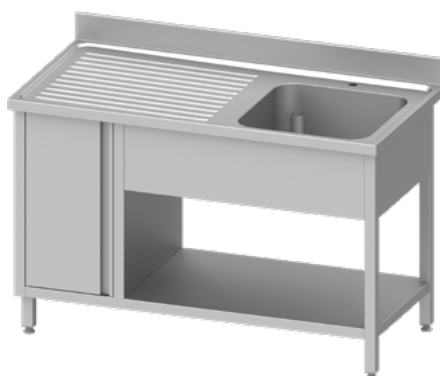
soudée

Largeur L (mm)	Profondeur P=700 (mm)			Largeur d'égouttoir rainuré R (mm)
	Référence	Prix HT €		
1000	9310757100	1520		260
1100	9310757110	1553		260
1200	9310757120	1579		460
1300	9310757130	1618		460
1400	9310757140	1646		660
1500	9310757150	1684		660
1600	9310757160	1710		320
1700	9310757170	1738		320
1800	9310757180	1776		520

1090

**PLONGE 1-BAC AVEC PLACARD ET ÉTAGÈRE  
H=900 MM**

- plan de travail embouti
- dossier profilé h=100 mm
- étagère réglable à l'intérieur du meuble
- ouverture pour robinetterie entre les bacs Ø=33 mm
- table de profondeur=600 mm bac 400x400x250 mm
- table de profondeur=700 mm bac 500x500x250 mm, sauf la réf 9310907100, bac 400x500x250 mm
- bonde d'évier et crépine incluses
- installation de serrure possible - prix supplémentaire €40/pièce.



NOUVEAUTÉ

soudée

Largeur L (mm)	Profondeur P=600 (mm)			Largeur d'égouttoir rainuré R (mm)
	Référence	Prix HT €		
1000	9310906100	984		360
1100	9310906110	1006		360
1200	9310906120	1034		560
1300	9310906130	1058		560
1400	9310906140	1084		760
1500	9310906150	1112		760
1600	9310906160	1144		520
1700	9310906170	1170		520
1800	9310906180	1196		720

soudée

Largeur L (mm)	Profondeur P=700 (mm)			Largeur d'égouttoir rainuré R (mm)
	Référence	Prix HT €		
1000	9310907100	1034		260
1100	9310907110	1058		260
1200	9310907120	1087		460
1300	9310907130	1119		460
1400	9310907140	1149		660
1500	9310907150	1176		660
1600	9310907160	1209		320
1700	9310907170	1233		320
1800	9310907180	1261		520

1091

**PLONGE 1-BAC AVEC PLACARD ET ÉTAGÈRE  
H=900 MM**

- plan de travail embouti
- dossier profilé h=100 mm
- étagère réglable à l'intérieur du meuble
- ouverture pour robinetterie entre les bacs Ø=33 mm
- table de profondeur=600 mm bac 400x400x250 mm
- table de profondeur=700 mm bac 500x500x250 mm, sauf la réf 9310907100, bac 400x500x250 mm
- bonde d'évier et crépine incluses
- installation de serrure possible - prix supplémentaire €40/pièce.



NOUVEAUTÉ

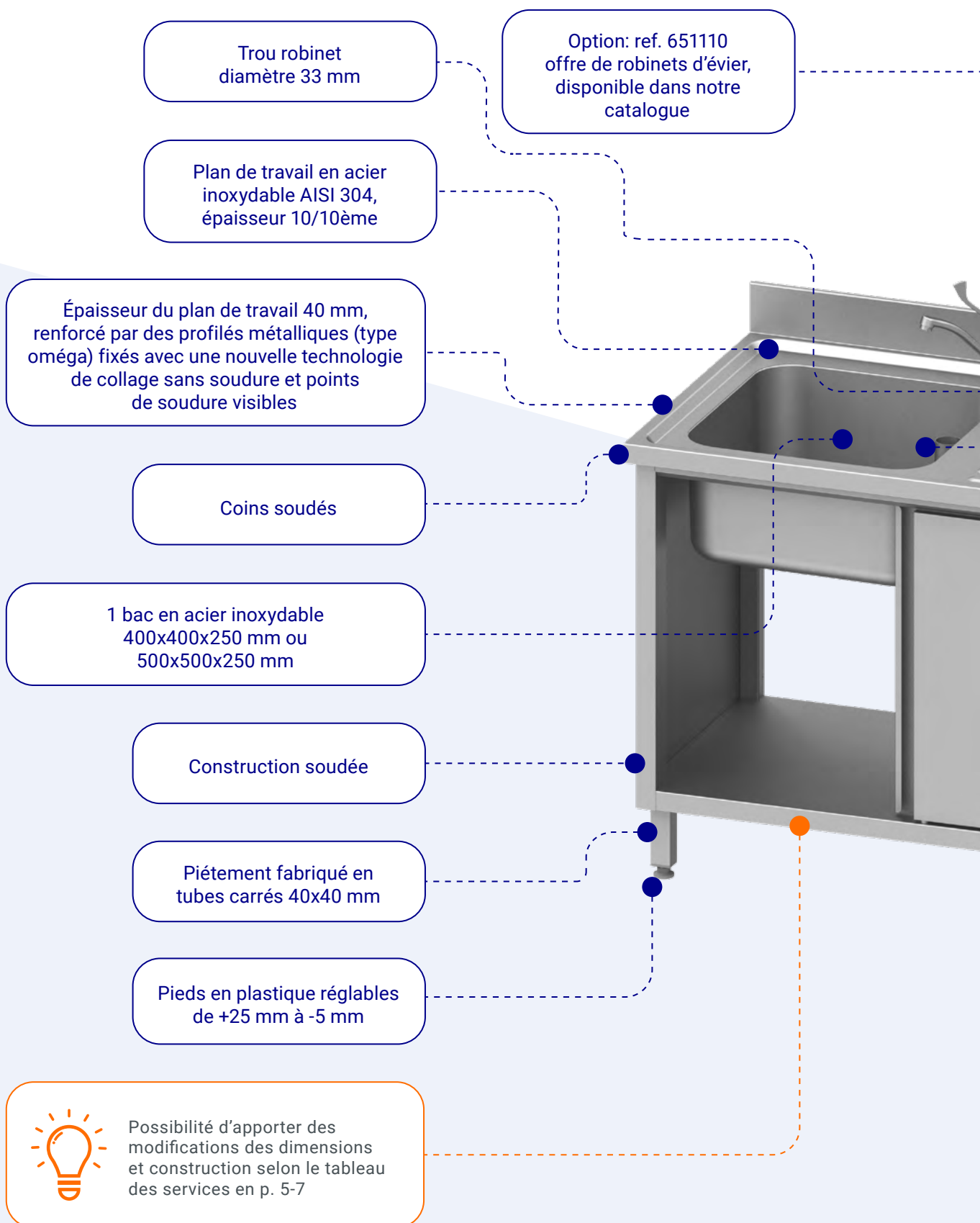
soudée

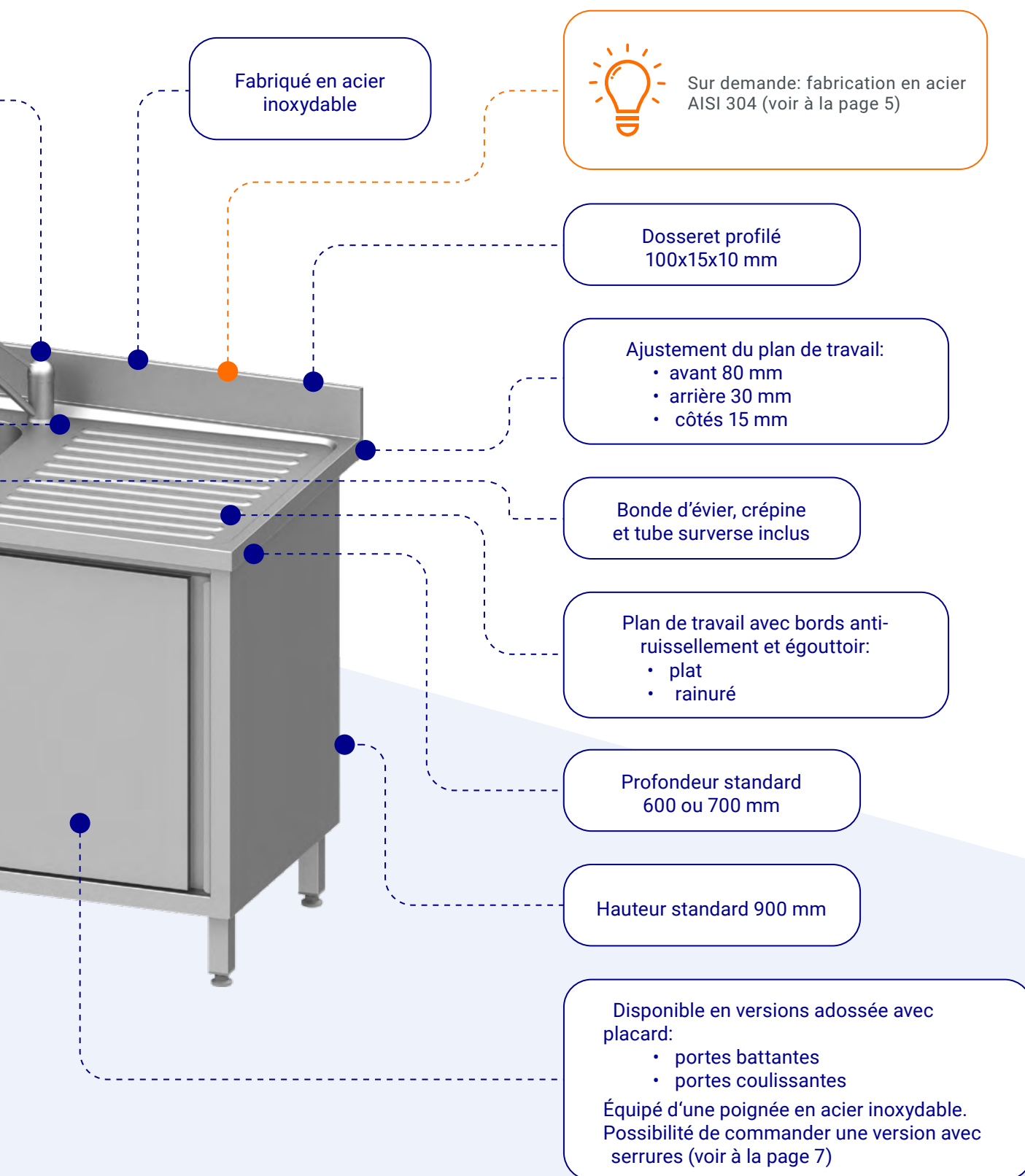
Largeur L (mm)	Profondeur P=600 (mm)			Largeur d'égouttoir rainuré R (mm)
	Référence	Prix HT €		
1000	9310916100	984		360
1100	9310916110	1006		360
1200	9310916120	1034		560
1300	9310916130	1058		560
1400	9310916140	1084		760
1500	9310916150	1112		760
1600	9310916160	1144		520
1700	9310916170	1170		520
1800	9310916180	1196		720

soudée

Largeur L (mm)	Profondeur P=700 (mm)			Largeur d'égouttoir rainuré R (mm)
	Référence	Prix HT €		
1000	9310917100	1034		260
1100	9310917110	1058		260
1200	9310917120	1087		460
1300	9310917130	1119		460
1400	9310917140	1149		660
1500	9310917150	1176		660
1600	9310917160	1209		320
1700	9310917170	1233		320
1800	9310917180	1261		520

# Plonges 1 bac avec placard, portes battantes ou coulissantes





*Dimensions détaillées et dessins techniques, disponibles sur le page 111.*

## 04 Plonges

448

### PLONGE 1-BAC, PORTE BATTANTE H=900 MM

- version soudée
- dossieret, HxP=100x15 mm
- ouverture pour robinetterie phi=33 mm
- plonges de 600 mm, bac 400x400x250 mm
- plonges de 700 mm, bac 500x500x250 mm
- charnières de porte situées sur le côté gauche
- placard sans paroi arrière

soudée

Largeur L (mm)	Profondeur P=600 (mm)		Profondeur P=700 (mm)		NT
	Référence	Prix HT €	Référence	Prix HT €	
500	934486050	729	934487050	790	NT
600	934486060	794	934487060	858	
700	934486070	858	934487070	926	



449

### PLONGE 1-BAC, PORTES BATTANTES H=900 MM

- version soudée
- dossieret, HxP=100x15 mm
- ouverture pour robinetterie phi=33 mm
- plonges de 600 mm, bac 400x400x250 mm
- plonges de 700 mm bac 500x500x250 mm
- plonges de 1400 et 1500 mm sont équipées de trois portes battantes
- placard sans paroi arrière

soudée

Largeur L (mm)	Profondeur P=600 (mm)		Largeur d'égouttoir rainuré R (mm)	NT
	Référence	Prix HT €		
800	934496080	935	-	NT
900	934496090	968	-	
1000	934496100	1001	360	
1100	934496110	1034	360	
1200	934496120	1067	560	
1300	934496130	1134	560	
1400	934496140	1202	760	
1500	934496150	1253	760	
1600	934496160	1305	520	
1700	934496170	1357	520	
1800	934496180	1410	720	

soudée

Largeur L (mm)	Profondeur P=700 (mm)		Largeur d'égouttoir rainuré R (mm)	NT
	Référence	Prix HT €		
800	934497080	984	-	NT
900	934497090	1027	-	
1000	934497100	1069	260	
1100	934497110	1112	260	
1200	934497120	1154	460	
1300	934497130	1220	460	
1400	934497140	1285	660	
1500	934497150	1342	660	
1600	934497160	1398	320	
1700	934497170	1455	320	
1800	934497180	1512	520	



450

### PLONGE 1-BAC, PORTES BATTANTES H=900 MM

- version soudée
- dossieret, HxP=100x15 mm
- ouverture pour robinetterie phi=33 mm
- plonges de 600 mm, bac 400x400x250 mm
- plonges de 700 mm bac 500x500x250 mm
- plonges de 1400 et 1500 mm sont équipées de trois portes à battantes
- placard sans paroi arrière

soudée

Largeur L (mm)	Profondeur P=600 (mm)		Largeur d'égouttoir rainuré R (mm)	NT
	Référence	Prix HT €		
800	934506080	935	-	NT
900	934506090	968	-	
1000	934506100	1001	360	
1100	934506110	1034	360	
1200	934506120	1067	560	
1300	934506130	1134	560	
1400	934506140	1202	760	
1500	934506150	1253	760	
1600	934506160	1305	520	
1700	934506170	1357	520	
1800	934506180	1410	720	

soudée

Largeur L (mm)	Profondeur P=700 (mm)		Largeur d'égouttoir rainuré R (mm)	NT
	Référence	Prix HT €		
800	934507080	984	-	NT
900	934507090	1027	-	
1000	934507100	1069	260	
1100	934507110	1112	260	
1200	934507120	1154	460	
1300	934507130	1220	460	
1400	934507140	1285	660	
1500	934507150	1342	660	
1600	934507160	1398	320	
1700	934507170	1455	320	
1800	934507180	1512	520	



451

**PLONGE 1-BAC, PORTES COULISSANTES  
H=900 MM**

- version soudée
- dossier, HxP=100x15 mm
- ouverture pour robinetterie phi=33 mm
- plonges de 600 mm, bac 400x400x250 mm
- plonges de 700 mm bac 500x500x250 mm
- placard sans paroi arrière



## soudée

Largeur L (mm)	Profondeur P=600 (mm)		Largeur d'évier rainuré R (mm)	
	Référence	Prix HT €		
800	934516080	935	-	NT
900	934516090	968	-	
1000	934516100	1001	360	
1100	934516110	1034	360	
1200	934516120	1067	560	
1300	934516130	1134	560	
1400	934516140	1193	760	
1500	934516150	1245	760	
1600	934516160	1297	520	
1700	934516170	1352	520	
1800	934516180	1421	720	

## soudée

Largeur L (mm)	Profondeur P=700 (mm)		Largeur d'évier rainuré R (mm)	
	Référence	Prix HT €		
800	934517080	989	-	NT
900	934517090	1033	-	
1000	934517100	1076	260	
1100	934517110	1120	260	
1200	934517120	1161	460	
1300	934517130	1220	460	
1400	934517140	1285	660	
1500	934517150	1333	660	
1600	934517160	1388	320	
1700	934517170	1435	320	
1800	934517180	1489	520	

452

**PLONGE 1-BAC, PORTES COULISSANTES  
H=900 MM**

- version soudée
- dossier, HxP=100x15 mm
- ouverture pour robinetterie phi=33 mm
- plonges de 600 mm, bac 400x400x250 mm
- plonges de 700 mm bac 500x500x250 mm
- placard sans paroi arrière



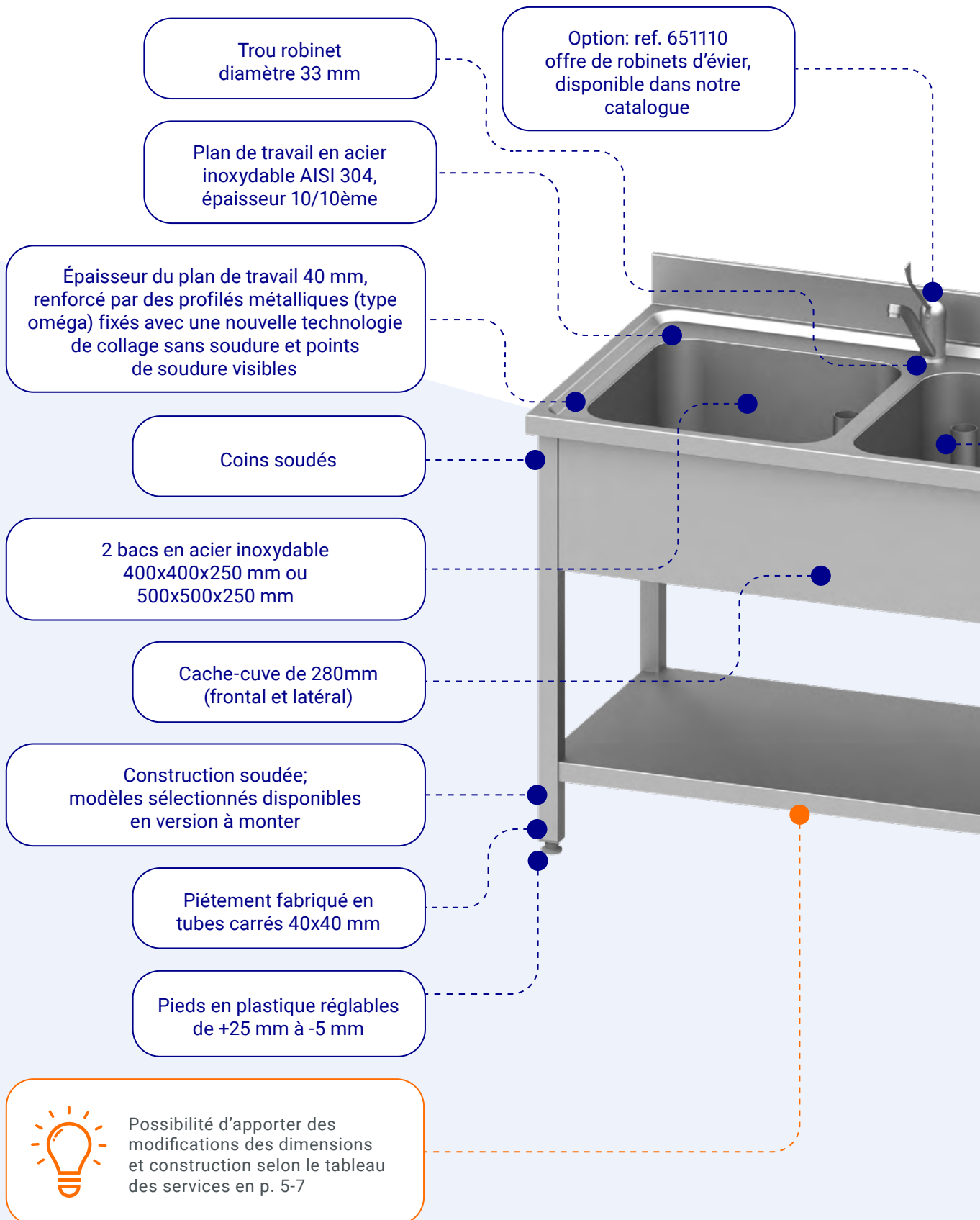
## soudée

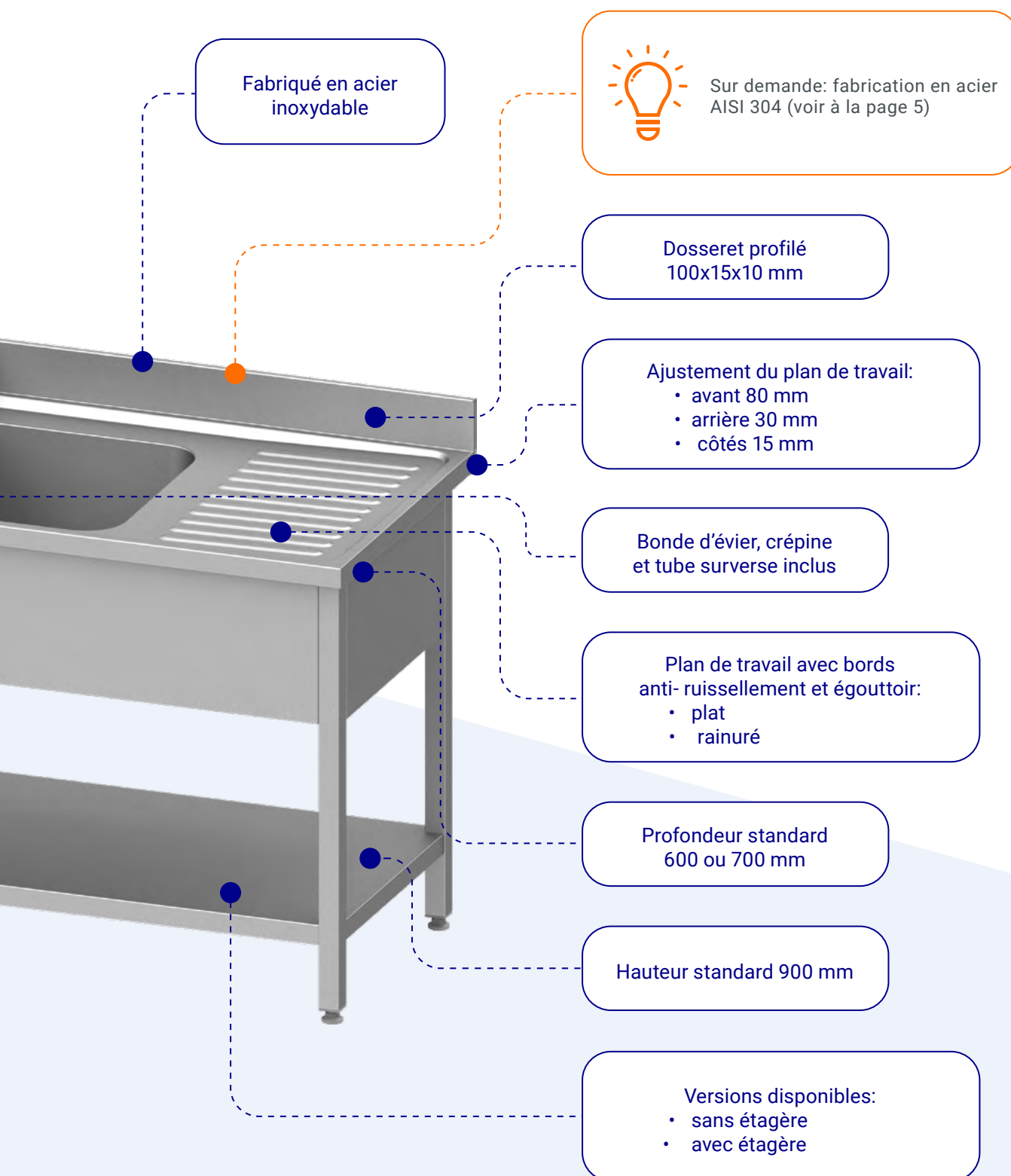
Largeur L (mm)	Profondeur P=600 (mm)		Largeur d'évier rainuré R (mm)	
	Référence	Prix HT €		
800	934526080	935	-	NT
900	934526090	968	-	
1000	934526100	1001	360	
1100	934526110	1034	360	
1200	934526120	1067	560	
1300	934526130	1134	560	
1400	934526140	1193	760	
1500	934526150	1245	760	
1600	934526160	1297	520	
1700	934526170	1352	520	
1800	934526180	1421	720	

## soudée

Largeur L (mm)	Profondeur P=700 (mm)		Largeur d'évier rainuré R (mm)	
	Référence	Prix HT €		
800	934527080	989	-	NT
900	934527090	1033	-	
1000	934527100	1076	260	
1100	934527110	1120	260	
1200	934527120	1161	460	
1300	934527130	1220	460	
1400	934527140	1285	660	
1500	934527150	1333	660	
1600	934527160	1388	320	
1700	934527170	1435	320	
1800	934527180	1489	520	

# Plonges 2 bacs





*Dimensions détaillées et dessins techniques, disponibles sur le page 110-111.*

## 04 Plonges

453

### PLONGE 2-BACS SANS ÉTAGÈRE H=900 MM

- version à monter ou soudée
- version à monter: pieds reliés par vis, construction stable
- dossier, HxP=100x15 mm
- ouverture pour la robinetterie phi=33 mm située entre les bacs
- plonges de 600 mm, bac 400x400x250 mm
- plonges de 700 mm bac 500x500x250 mm
- 934537100, 934537100S - bac 400x500x250 mm



#### à monter

Largeur L (mm)	Profondeur P=600 (mm)		Profondeur P=700 (mm)	
	Référence	Prix HT €	Référence	Prix HT €
1000	934536100	941	934537100	980
1200	934536120	988	934537120	1027

#### soudée

Largeur L (mm)	Profondeur P=600 (mm)		Profondeur P=700 (mm)	
	Référence	Prix HT €	Référence	Prix HT €
1000	934536100S	941	934537100S	980
1200	934536120S	988	934537120S	1027

455

### PLONGE 2-BACS SANS ÉTAGÈRE H=900 MM

- version soudée
- pieds renforcés par profilés
- dossier, HxP=100x15 mm
- ouverture pour la robinetterie phi=33 mm située entre les bacs
- plonges de 600 mm, bac 400x400x250 mm
- plonges de 700 mm bac 500x500x250 mm



#### soudée

Largeur L (mm)	Profondeur P=600 (mm)		Largeur d'égouttoir rainuré R (mm)
	Référence	Prix HT €	
1100	934556110	1019	-
1200	934556120	1039	-
1300	934556130	1058	-
1400	934556140	1076	320
1500	934556150	1095	320
1600	934556160	1116	520
1700	934556170	1140	520
1800	934556180	1159	720

NT

#### soudée

Largeur L (mm)	Profondeur P=700 (mm)		Largeur d'égouttoir rainuré R (mm)
	Référence	Prix HT €	
1100	934557110	1074	-
1200	934557120	1099	-
1300	934557130	1124	-
1400	934557140	1149	-
1500	934557150	1174	-
1600	934557160	1201	320
1700	934557170	1233	320
1800	934557180	1267	520

NT

457

### PLONGE 2-BACS SANS ÉTAGÈRE

- H=900 mm
- version soudée
- pieds renforcés par profilés
- dossier, HxP=100x15 mm
- ouverture pour la robinetterie phi=33 mm située entre les bacs
- plonges de 600 mm, bac 400x400x250 mm
- plonges de 700 mm bac 500x500x250 mm



#### soudée

Largeur L (mm)	Profondeur P=600 (mm)		Largeur d'égouttoir rainuré R (mm)
	Référence	Prix HT €	
1100	934576110	1019	-
1200	934576120	1039	-
1300	934576130	1058	-
1400	934576140	1076	320
1500	934576150	1095	320
1600	934576160	1116	520
1700	934576170	1140	520
1800	934576180	1159	720

NT

#### soudée

Largeur L (mm)	Profondeur P=700 (mm)		Largeur d'égouttoir rainuré R (mm)
	Référence	Prix HT €	
1100	934577110	1074	-
1200	934577120	1099	-
1300	934577130	1124	-
1400	934577140	1149	-
1500	934577150	1174	-
1600	934577160	1201	320
1700	934577170	1233	320
1800	934577180	1267	520

NT

458

**PLONGE 2-BACS AVEC ÉTAGÈRE  
H=900 MM**

- version à monter ou soudée
- version à monter: pieds reliés par vis, construction stable
- dossier, HxP=100x15 mm
- ouverture pour robinetterie phi=33 mm située entre les bacs
- plonges de 600 mm, bac 400x400x250 mm
- plonges de 700 mm bac 500x500x250 mm
- 934587100, 934587100S - bac 400x500x250 mm



**à monter**

Largeur L (mm)	Profondeur P=600 (mm)		Profondeur P=700 (mm)	
	Référence	Prix HT €	Référence	Prix HT €
1000	934586100	855	934587100	888
1200	934586120	901	934587120	935

**soudée**

Largeur L (mm)	Profondeur P=600 (mm)		Profondeur P=700 (mm)	
	Référence	Prix HT €	Référence	Prix HT €
1000	934586100S	855	934587100S	888
1200	934586120S	901	934587120S	935

459

**PLONGE 2-BACS AVEC ÉTAGÈRE  
H=900 MM**

- version à monter ou soudée
- version à monter: pieds reliés par vis, construction stable
- dossier, HxP=100x15 mm
- ouverture pour robinetterie phi=33 mm située entre les bacs
- plonges de 600 mm, bac 400x400x250 mm
- plonges de 700 mm bac 500x500x250 mm



**à monter**

Largeur L (mm)	Profondeur P=600 (mm)			Largeur d'égouttoir rainuré R (mm)	NT
	Référence	Prix HT €			
1100	934596110	922	-	-	NT
1200	934596120	938	-	-	
1300	934596130	952	-	-	
1400	934596140	968	320	-	
1500	934596150	983	320	-	
1600	934596160	998	520	-	
1700	934596170	1013	520	-	
1800	934596180	1028	720	-	

**à monter**

Largeur L (mm)	Profondeur P=700 (mm)			Largeur d'égouttoir rainuré R (mm)	NT
	Référence	Prix HT €			
1100	934597110	948	-	-	NT
1200	934597120	971	-	-	
1300	934597130	993	-	-	
1400	934597140	1015	-	-	
1500	934597150	1038	-	-	
1600	934597160	1061	320	-	
1700	934597170	1091	320	-	
1800	934597180	1120	520	-	

**soudée**

Largeur L (mm)	Profondeur P=600 (mm)			Largeur d'égouttoir rainuré R (mm)	NT
	Référence	Prix HT €			
1100	934596110S	922	-	-	NT
1200	934596120S	938	-	-	
1300	934596130S	952	-	-	
1400	934596140S	968	320	-	
1500	934596150S	983	320	-	
1600	934596160S	998	520	-	
1700	934596170S	1013	520	-	
1800	934596180S	1028	720	-	

**soudée**

Largeur L (mm)	Profondeur P=700 (mm)			Largeur d'égouttoir rainuré R (mm)	NT
	Référence	Prix HT €			
1100	934597110S	948	-	-	NT
1200	934597120S	971	-	-	
1300	934597130S	993	-	-	
1400	934597140S	1015	-	-	
1500	934597150S	1038	-	-	
1600	934597160S	1061	320	-	
1700	934597170S	1091	320	-	
1800	934597180S	1120	520	-	

460

**PLONGE 2-BACS AVEC ÉTAGÈRE  
H=900 MM**

- version à monter ou soudée
- version à monter: pieds reliés par vis, construction stable
- dossier, HxP=100x15 mm
- ouverture pour robinetterie phi=33 mm située entre les bacs
- plonges de 600 mm, bac 400x400x250 mm
- plonges de 700 mm bac 500x500x250 mm



**à monter**

Largeur L (mm)	Profondeur P=600 (mm)			Largeur d'égouttoir rainuré R (mm)	NT
	Référence	Prix HT €			
1100	934606110	922	-	-	NT
1200	934606120	938	-	-	
1300	934606130	952	-	-	
1400	934606140	968	320	-	
1500	934606150	983	320	-	
1600	934606160	998	520	-	
1700	934606170	1013	520	-	
1800	934606180	1028	720	-	

**à monter**

Largeur L (mm)	Profondeur P=700 (mm)			Largeur d'égouttoir rainuré R (mm)	NT
	Référence	Prix HT €			
1100	934607110	948	-	-	NT
1200	934607120	971	-	-	
1300	934607130	993	-	-	
1400	934607140	1015	-	-	
1500	934607150	1038	-	-	
1600	934607160	1061	320	-	
1700	934607170	1091	320	-	
1800	934607180	1120	520	-	

**soudée**

Largeur L (mm)	Profondeur P=600 (mm)			Largeur d'égouttoir rainuré R (mm)	NT
	Référence	Prix HT €			
1100	934606110S	922	-	-	NT
1200	934606120S	938	-	-	
1300	934606130S	952	-	-	
1400	934606140S	968	320	-	
1500	934606150S	983	320	-	
1600	934606160S	998	520	-	
1700	934606170S	1013	520	-	
1800	934606180S	1028	720	-	

**soudée**

Largeur L (mm)	Profondeur P=700 (mm)			Largeur d'égouttoir rainuré R (mm)	NT
	Référence	Prix HT €			
1100	934607110S	948	-	-	NT
1200	934607120S	971	-	-	
1300	934607130S	993	-	-	
1400	934607140S	1015	-	-	
1500	934607150S	1038	-	-	
1600	934607160S	1061	320	-	
1700	934607170S	1091	320	-	
1800	934607180S	1120	520	-	

101

### PLONGE 2-BACS ET TROU VIDE-ORDURES H=900 MM

- version soudée
- dossieret, HxP=100x15 mm
- protège-ouverture en caoutchouc d'un diamètre intérieur de 140 mm
- ouverture pour robinetterie phi=33 mm située entre les bacs
- plonges de 600 mm, bac 400x400x250 mm
- plonges de 700 et 800 mm bac 500x500x250 mm, à l'exception des plonges longueur de 1400 et 1500 mm qui sont équipées des bacs mesurant 400x500x250 mm



#### soudée

Largeur L (mm)	Profondeur P=600 (mm)		Profondeur P=700 (mm)		Profondeur P=800 (mm)	
	Référence	Prix HT €	Référence	Prix HT €	Référence	Prix HT €
1400	931016140	864	931017140	892	931018140	928
1500	931016150	885	931017150	914	931018150	956
1600	931016160	907	931017160	942	931018160	977
1700	931016170	928	931017170	964	931018170	999
1800	931016180	949	931017180	984	931018180	1027
1900	931016190	971	931017190	1006	931018190	1055

102

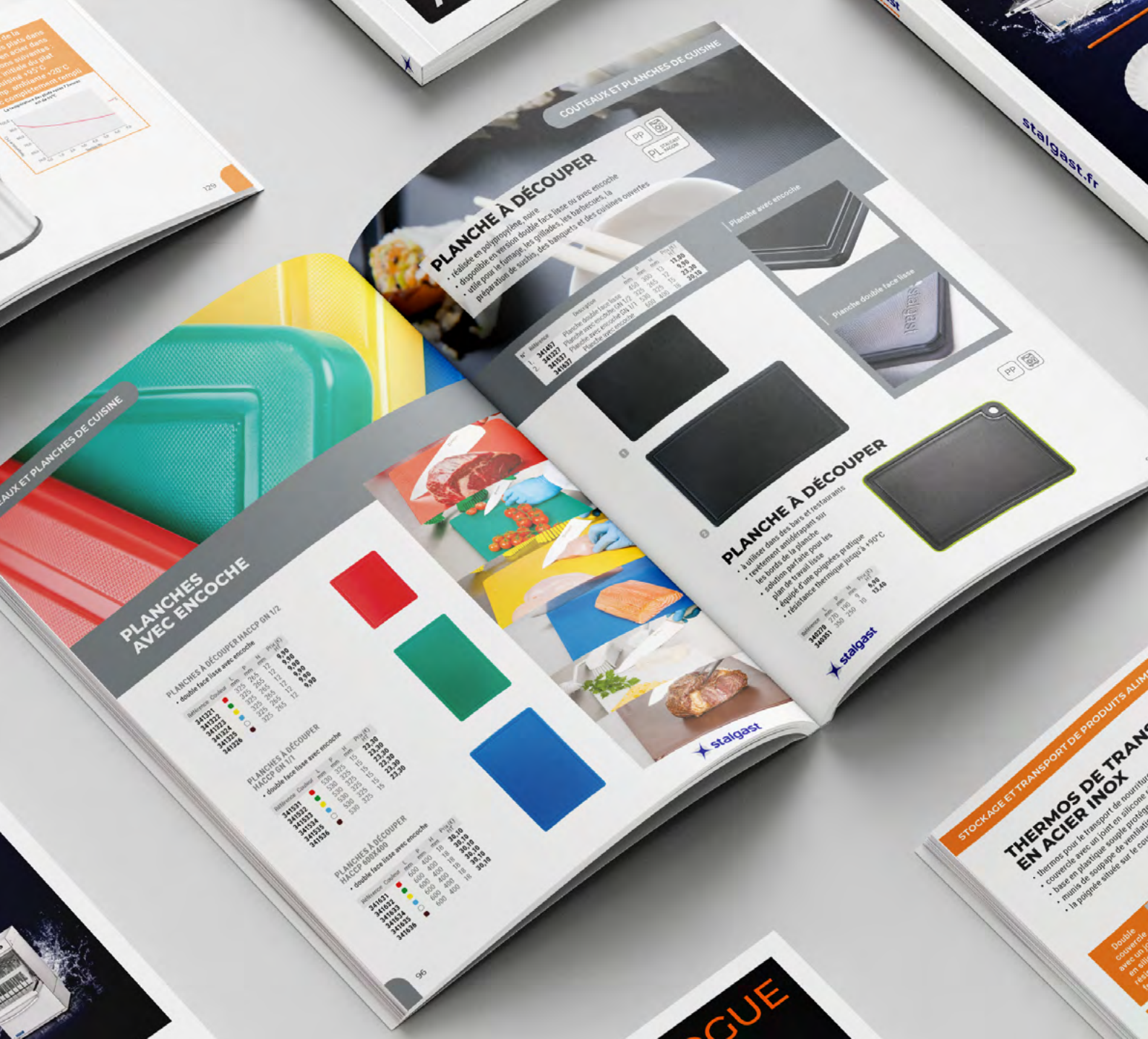
### PLONGE 2-BACS ET TROU VIDE-ORDURES H=900 MM

- version soudée
- dossieret, HxP=100x15 mm
- protège-ouverture en caoutchouc d'un diamètre intérieur de 140 mm
- ouverture pour robinetterie phi=33 mm située entre les bacs
- plonges de 600 mm, bac 400x400x250 mm
- plonges de 700 et 800 mm bac 500x500x250 mm, à l'exception des plonges longueur de 1400 et 1500 mm qui sont équipées des bacs mesurant 400x500x250 mm



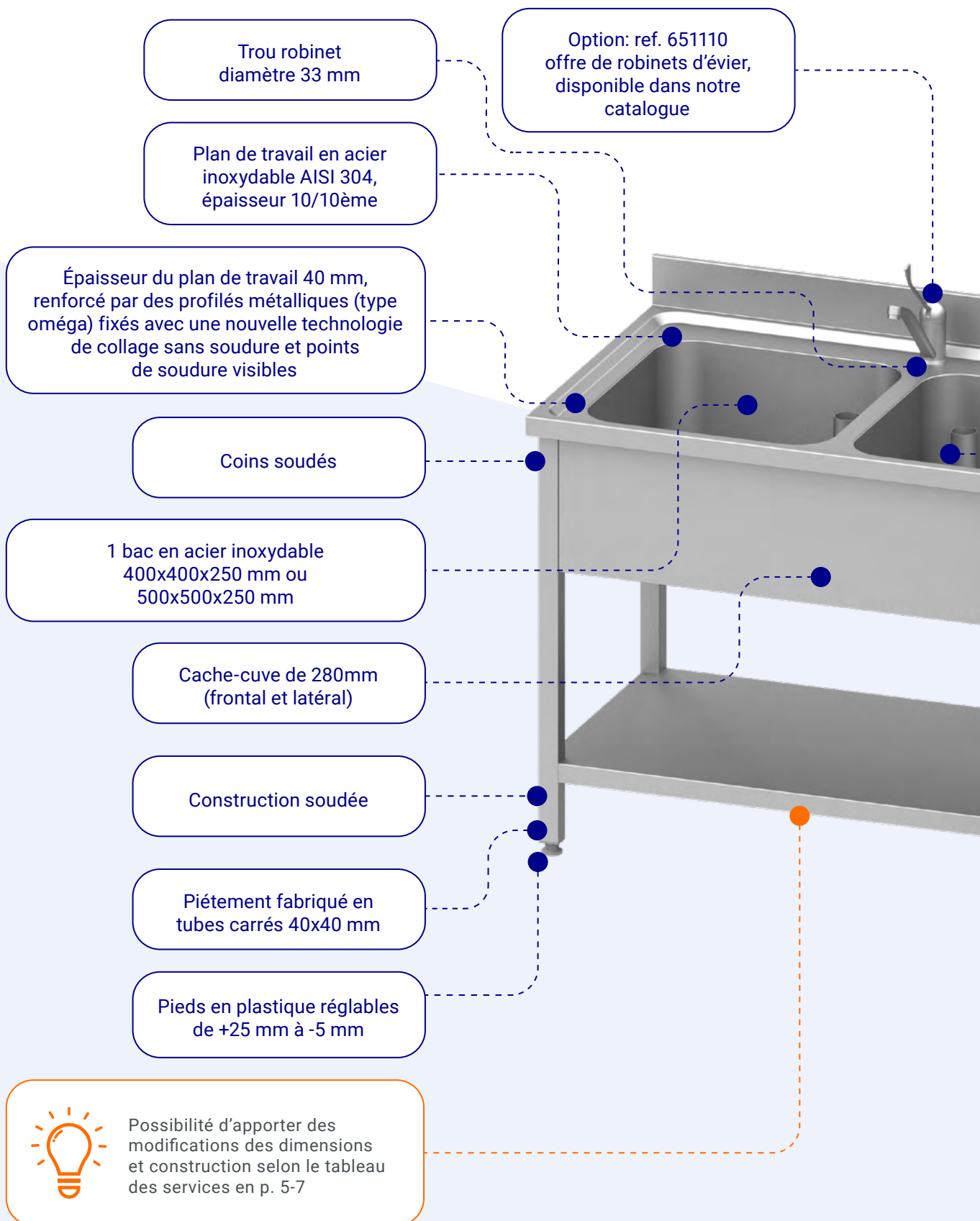
#### soudée

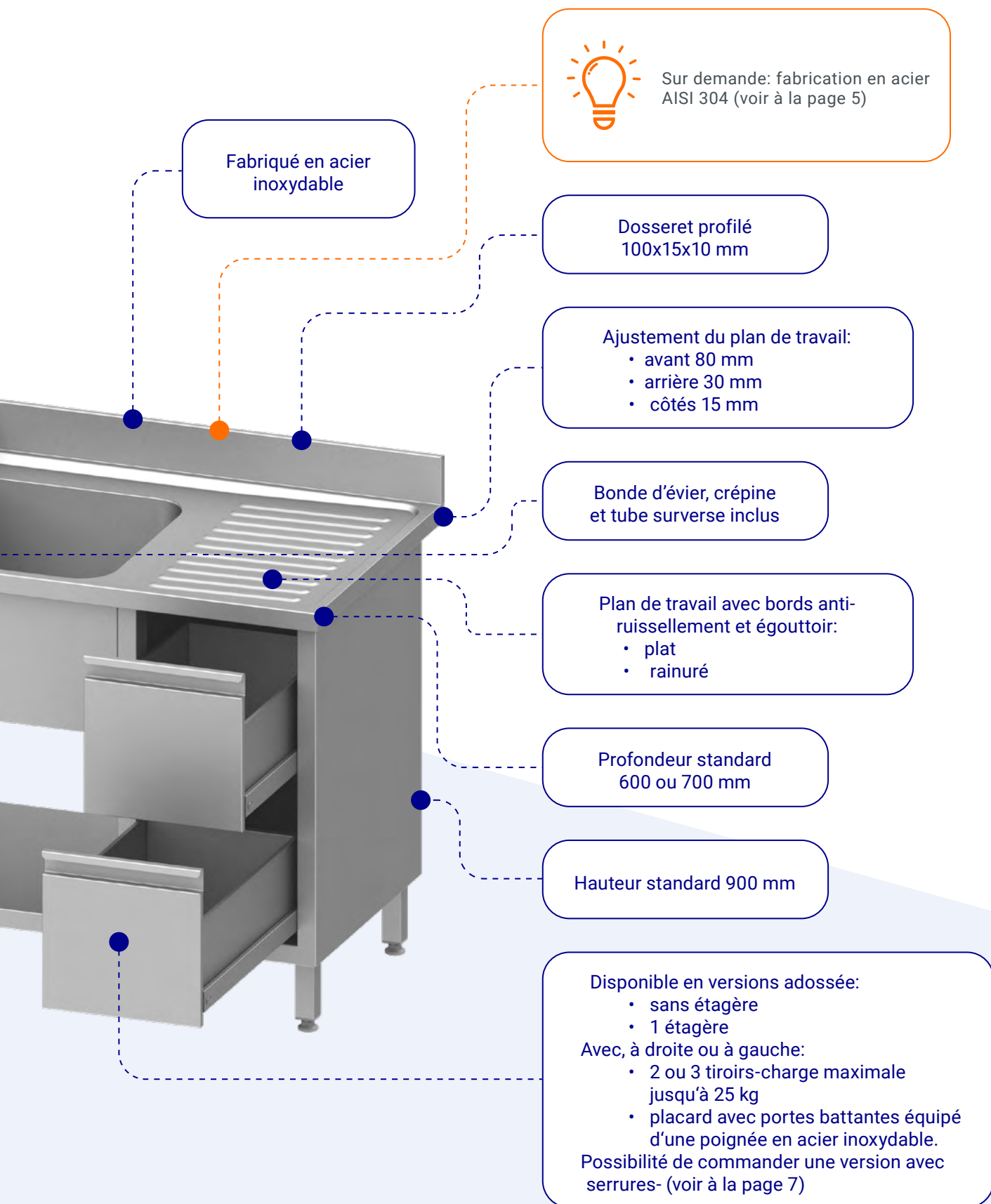
largeur (mm)	Profondeur P=600 (mm)		Profondeur P=700 (mm)		Profondeur P=800 (mm)	
	Référence	Prix HT €	Référence	Prix HT €	Référence	Prix HT €
1400	931026140	864	931027140	892	931028140	928
1500	931026150	885	931027150	914	931028150	956
1600	931026160	907	931027160	942	931028160	977
1700	931026170	928	931027170	964	931028170	999
1800	931026180	949	931027180	984	931028180	1027
1900	931026190	971	931027190	1006	931028190	1055



Découvrez toute la  
gamme d'appareils  
et d'accessoires  
STALGAST

# Plonges 2 bacs avec tiroirs ou placard





*Dimensions détaillées et dessins techniques, disponibles sur le page 110-111.*

## 1076

### PLONGE 2-BACS AVEC DEUX TIROIRS ET UNE ÉTAGÈRE H=900 MM

- plan de travail embouti
- dossier profilé h=100 mm
- profondeur des tiroirs 200 mm
- ouverture pour robinetterie entre les bacs  $\phi=33$  mm
- table de profondeur=600 mm bac 400x400x250 mm
- table de profondeur=700 mm bac 500x500x250 mm, sauf la réf 9810767140 et 9310767150 bacs 400x500x250mm
- bonde d'évier et crépine incluses
- installation de serrure possible  
- prix supplémentaire €40/pièce

**NOUVEAUTÉ**



**soudée**

Largeur L (mm)	Référence	Profondeur P=600 (mm)	
		Prix HT €	Largeur d'égouttoir rainuré R (mm)
1400	9310766140	1372	320
1500	9310766150	1401	320
1600	9310766160	1428	520
1700	9310766170	1459	520
1800	9310766180	1481	720

**soudée**

Largeur L (mm)	Référence	Profondeur P=700 (mm)	
		Prix HT €	Largeur d'égouttoir rainuré R (mm)
1400	9310767140	1446	-
1500	9310767150	1479	-
1600	9310767160	1508	320
1700	9310767170	1546	320
1800	9310767180	1573	520

## 1077

### PLONGE 2-BACS AVEC DEUX TIROIRS ET UNE ÉTAGÈRE H=900 MM

- plan de travail embouti
- dossier profilé h=100 mm
- profondeur des tiroirs 200 mm
- ouverture pour robinetterie entre les bacs  $\phi=33$  mm
- table de profondeur=600 mm bac 400x400x250 mm
- table de profondeur=700 mm bac 500x500x250 mm, sauf la réf 9810767140 et 9310767150 bacs 400x500x250mm
- bonde d'évier et crépine incluses
- installation de serrure possible  
- prix supplémentaire €40/pièce

**NOUVEAUTÉ**



**soudée**

Largeur L (mm)	Référence	Profondeur P=600 (mm)	
		Prix HT €	Largeur d'égouttoir rainuré R (mm)
1400	9310776140	1372	320
1500	9310776150	1401	320
1600	9310776160	1428	520
1700	9310776170	1459	520
1800	9310776180	1481	720

**soudée**

Largeur L (mm)	Référence	Profondeur P=700 (mm)	
		Prix HT €	Largeur d'égouttoir rainuré R (mm)
1400	9310777140	1446	-
1500	9310777150	1479	-
1600	9310777160	1508	320
1700	9310777170	1546	320
1800	9310777180	1573	520

## 1078

### PLONGE 2-BACS AVEC TROIS TIROIRS ET UNE ÉTAGÈRE H=900 MM

- plan de travail embouti
- dossier profilé h=100 mm
- profondeur des tiroirs 150 mm
- ouverture pour robinetterie entre les bacs  $\phi=33$  mm
- table de profondeur=600 mm bac 400x400x250 mm
- table de profondeur=700 mm bac 500x500x250 mm, sauf la réf 9810787140 et 9310787150 bacs 400x500x250mm
- bonde d'évier et crépine incluses
- installation de serrure possible  
- prix supplémentaire €40/pièce.

**NOUVEAUTÉ**



**soudée**

Largeur L (mm)	Référence	Profondeur P=600 (mm)	
		Prix HT €	Largeur d'égouttoir rainuré R (mm)
1400	9310786140	1534	320
1500	9310786150	1562	320
1600	9310786160	1593	520
1700	9310786170	1624	520
1800	9310786180	1651	720

**soudée**

Largeur L (mm)	Référence	Profondeur P=700 (mm)	
		Prix HT €	Largeur d'égouttoir rainuré R (mm)
1400	9310787140	1624	-
1500	9310787150	1659	-
1600	9310787160	1692	320
1700	9310787170	1721	320
1800	9310787180	1751	520

1079

**PLONGE 2-BACS AVEC TROIS TIROIRS ET UNE ÉTAGÈRE  
H=900 MM**

- plan de travail embouti
- dossier profilé h=100 mm
- profondeur des tiroirs 150 mm
- ouverture pour robinetterie entre les bacs  $\phi=33$  mm
- table de profondeur=600 mm bac 400x400x250 mm
- table de profondeur=700 mm bac 500x500x250 mm, sauf la réf 9810787140 et 9310787150 bacs 400x500x250 mm
- bonde d'évier et crépine incluses
- installation de serrure possible
- prix supplémentaire €40/pièce.

NOUVEAUTÉ



soudée

Largeur L (mm)	Référence	Profondeur P=600 (mm)	
		Prix HT €	Largeur d'égouttoir rainuré R (mm)
1400	9310796140	1534	320
1500	9310796150	1562	320
1600	9310796160	1593	520
1700	9310796170	1624	520
1800	9310796180	1651	720

soudée

Largeur L (mm)	Référence	Profondeur P=700 (mm)	
		Prix HT €	Largeur d'égouttoir rainuré R (mm)
1400	9310797140	1624	-
1500	9310797150	1659	-
1600	9310797160	1692	320
1700	9310797170	1721	320
1800	9310797180	1751	520

1092

**PLONGE 2-BACS AVEC PLACARD ET ÉTAGÈRE  
H=900 MM**

- plan de travail embouti
- dossier profilé h=100 mm
- étagère réglable à l'intérieur du meuble
- ouverture pour robinetterie entre les bacs  $\phi=33$  mm
- table de profondeur=600 mm bac 400x400x250 mm
- table de profondeur=700 mm bac 500x500x250 mm, sauf la réf 9310927140 et 9310927150 bacs 400x500x250 mm
- bonde d'évier et crépine incluses
- installation de serrure possible
- prix supplémentaire €40/pièce

NOUVEAUTÉ



soudée

Largeur L (mm)	Référence	Profondeur P=600 (mm)	
		Prix HT €	Largeur d'égouttoir rainuré R (mm)
1400	9310926140	1411	320
1500	9310926150	1444	320
1600	9310926160	1473	520
1700	9310926170	1506	520
1800	9310926180	1534	720

soudée

Largeur L (mm)	Référence	Profondeur P=700 (mm)	
		Prix HT €	Largeur d'égouttoir rainuré R (mm)
1400	9310927140	1479	-
1500	9310927150	1512	-
1600	9310927160	1553	320
1700	9310927170	1587	320
1800	9310927180	1622	520

1093

**PLONGE 2-BACS AVEC PLACARD ET ÉTAGÈRE  
H=900 MM**

- plan de travail embouti
- dossier profilé h=100 mm
- étagère réglable à l'intérieur du meuble
- ouverture pour robinetterie entre les bacs  $\phi=33$  mm
- table de profondeur=600 mm bac 400x400x250 mm
- table de profondeur=700 mm bac 500x500x250 mm, sauf la réf 9310927140 et 9810927150 bacs 400x500x250 mm
- bonde d'évier et crépine incluses
- installation de serrure possible
- prix supplémentaire €40/pièce

NOUVEAUTÉ



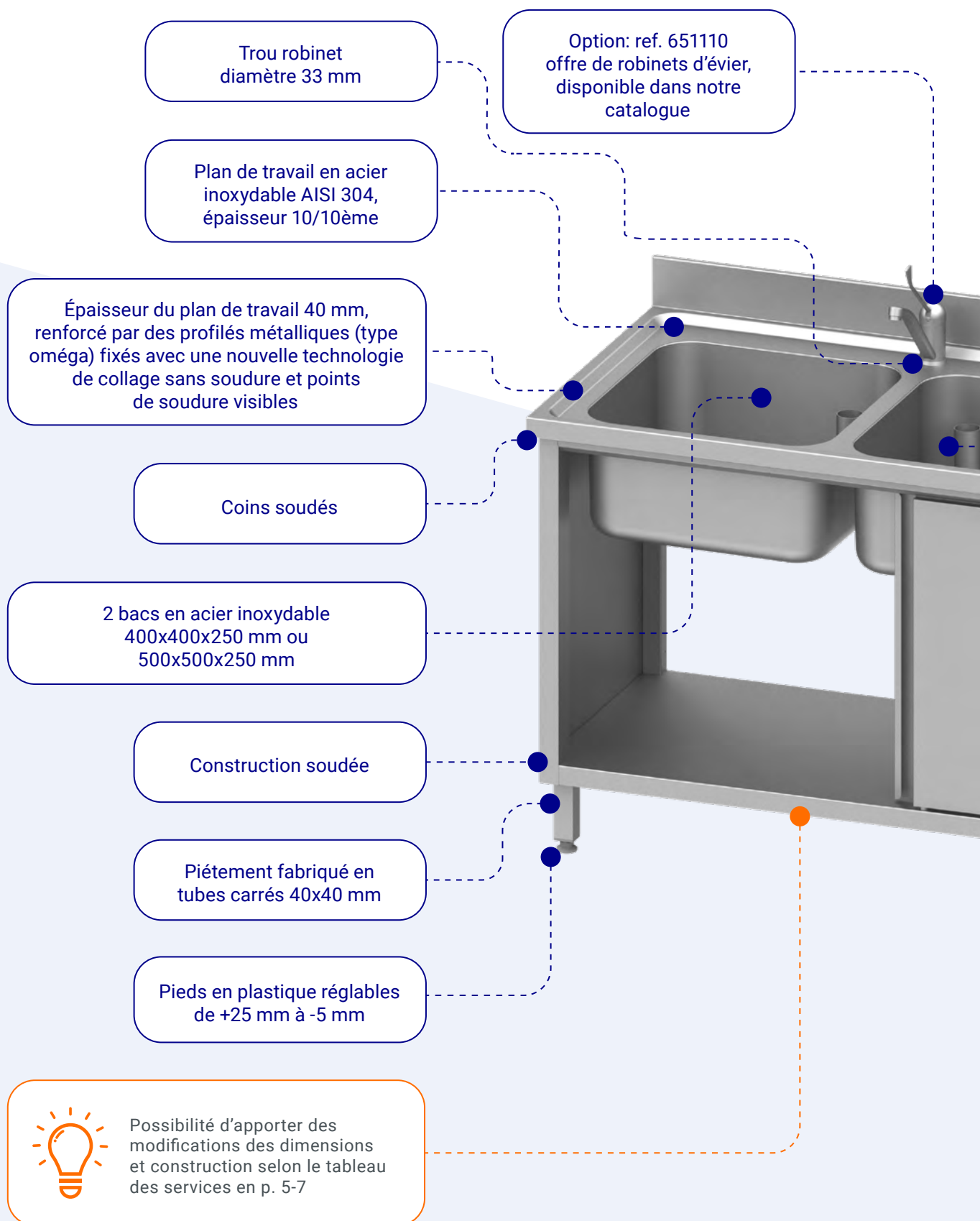
soudée

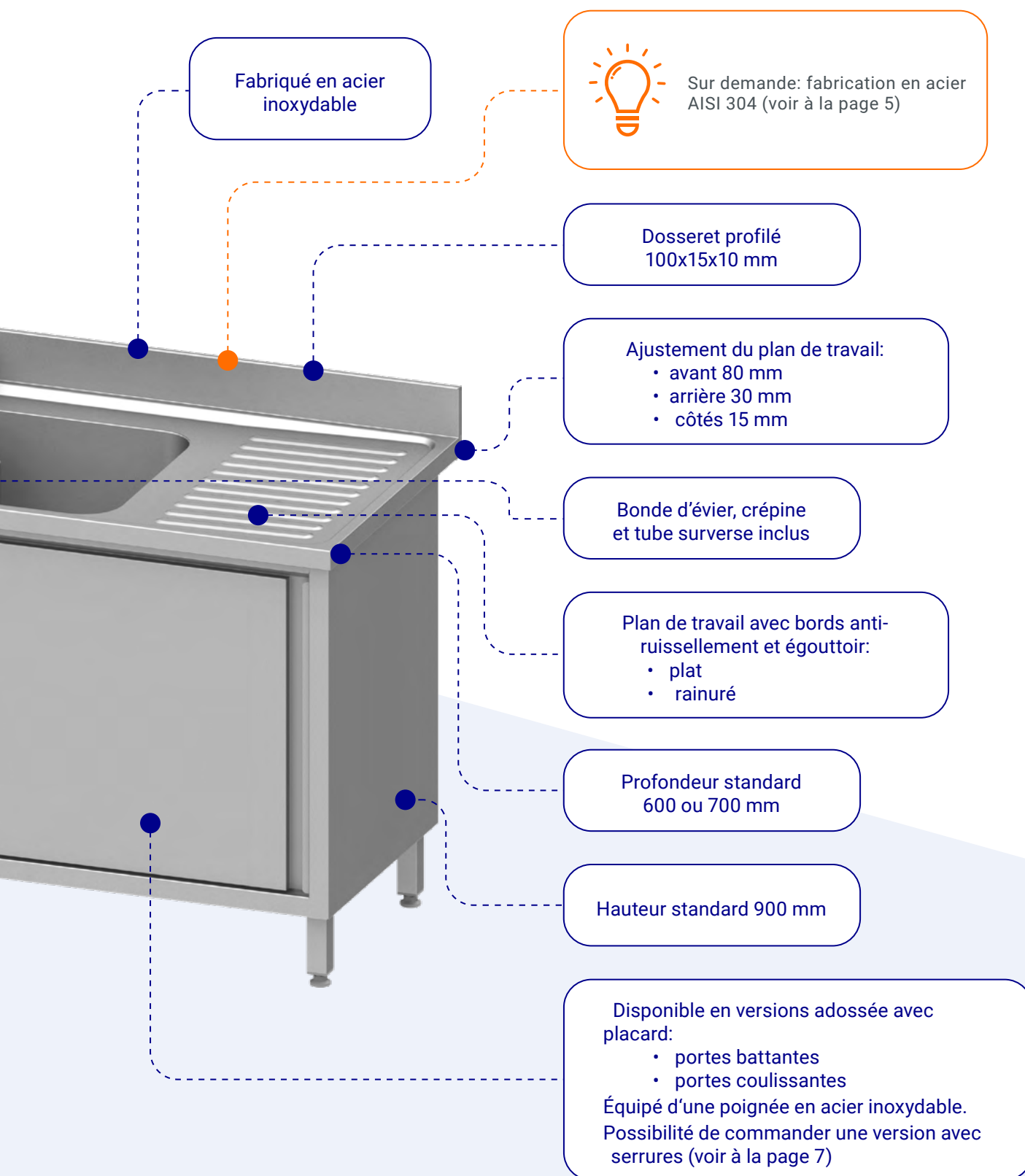
Largeur L (mm)	Référence	Profondeur P=600 (mm)	
		Prix HT €	Largeur d'égouttoir rainuré R (mm)
1400	9310936140	1411	320
1500	9310936150	1444	320
1600	9310936160	1473	520
1700	9310936170	1506	520
1800	9310936180	1534	720

soudée

Largeur L (mm)	Référence	Profondeur P=700 (mm)	
		Prix HT €	Largeur d'égouttoir rainuré R (mm)
1400	9310937140	1479	-
1500	9310937150	1512	-
1600	9310937160	1553	320
1700	9310937170	1587	320
1800	9310937180	1622	520

# Plonges 2 bacs avec placard, portes battantes ou coulissantes





*Dimensions détaillées et dessins techniques, disponibles sur le page 111.*

**461**

### PLONGE 2-BACS PORTES BATTANTES H=900 MM

- version soudée
- dossier, HxP=100x15 mm
- ouverture pour la robinetterie phi=33 mm située entre les bacs
- plonges de 600 mm, bac 400x400x250 mm
- plonges de 700 mm bac 400x500x250 mm
- placard sans paroi arrière
- 934617100 - bac 400x500x250 mm



soudée

Largeur L (mm)	Profondeur P=600 (mm)		Profondeur P=700 (mm)	
	Référence	Prix HT €	Référence	Prix HT €
1000	<b>934616100</b>	<b>1171</b>	<b>934617100</b>	<b>1234</b>
1200	<b>934616120</b>	<b>1253</b>	<b>934617120</b>	<b>1328</b>

**462**

### PLONGE 2-BACS PORTES BATTANTES H=900 MM

- version soudée
- dossier, HxP=100x15 mm
- ouverture pour la robinetterie phi=33 mm située entre les bacs
- plonges de 600 mm bac 400x400x250 mm
- plonges de 700 mm bac 500x500x250 mm
- les tables longueur 1400 et 1500 mm sont équipées de trois portes battantes
- placard sans paroi arrière



soudée

Largeur L (mm)	Profondeur P=600 (mm)		Profondeur P=700 (mm)	
	Référence	Prix HT €	Référence	Prix HT €
1400	<b>934626140</b>	<b>1355</b>	<b>934627140</b>	<b>1431</b>
1500	<b>934627150</b>	<b>1473</b>	<b>934626150</b>	<b>1387</b>

**463**

### PLONGE 2-BACS PORTES BATTANTES H=900 MM

- version soudée
- dossier, HxP=100x15 mm
- ouverture pour la robinetterie phi=33 mm située entre les bacs
- plonges de 600 mm, bac 400x400x250 mm
- plonges de 700 mm bac 500x500x250 mm
- les tables longueur 1400 et 1500 mm sont équipées de trois portes à battants
- placard sans paroi arrière



soudée

Largeur L (mm)	Profondeur P=600 (mm)		Profondeur P=700 (mm)	
	Référence	Prix HT €	Référence	Prix HT €
1400	<b>934636140</b>	<b>1355</b>	<b>934637140</b>	<b>1431</b>
1500	<b>934636150</b>	<b>1387</b>	<b>934637150</b>	<b>1473</b>

464

**PLONGE 2-BACS PORTES COULISSANTES  
H=900 MM**

- version soudée
- dossier, HxP=100x15 mm
- ouverture pour la robinetterie phi=33 mm située entre les bacs
- plonges de 600 mm, bac 400x400x250 mm
- plonges de 700 mm, bac 500x500x250 mm
- placard sans paroi arrière
- 934647100 - bac 400x500x250 mm



soudée

Largeur L (mm)	Profondeur P=600 (mm)		Profondeur P=700 (mm)	
	Référence	Prix HT €	Référence	Prix HT €
1000	934646100	1221	934647100	1278
1200	934646120	1291	934647120	1346

465

**PLONGE 2-BACS PORTES COULISSANTES  
H=900 MM**

- version soudée
- dossier, HxP=100x15 mm
- ouverture pour la robinetterie phi=33 mm située entre les bacs
- plonges de 600 mm, bac 400x400x250 mm
- plonges de 700 mm, bac 500x500x250 mm
- placard sans paroi arrière



soudée

Largeur L (mm)	Profondeur P=600 (mm)		Largeur d'égouttoir rainuré R (mm)
	Référence	Prix HT €	
1100	934656110	1298	-
1200	934656120	1330	-
1300	934656130	1362	-
1400	934656140	1394	320
1500	934656150	1426	320
1600	934656160	1446	520
1700	934656170	1479	520
1800	934656180	1502	720

NT

soudée

Largeur L (mm)	Profondeur P=700 (mm)		Largeur d'égouttoir rainuré R (mm)
	Référence	Prix HT €	
1100	934657110	1355	-
1200	934657120	1397	-
1300	934657130	1440	-
1400	934657140	1482	-
1500	934657150	1525	-
1600	934657160	1561	320
1700	934657170	1603	320
1800	934657180	1658	520

NT

466

**PLONGE 2-BACS PORTES COULISSANTES  
H=900 MM**

- version soudée
- dossier, HxP=100x15 mm
- ouverture pour la robinetterie phi=33 mm située entre les bacs
- plonges de 600 mm, bac 400x400x250 mm
- plonges de 700 mm, bac 500x500x250 mm
- placard sans paroi arrière



soudée

largeur (mm)	Profondeur P=600 (mm)		Largeur d'égouttoir rainuré R (mm)
	Référence	Prix HT €	
1100	934666110	1298	-
1200	934666120	1330	-
1300	934666130	1362	-
1400	934666140	1394	320
1500	934666150	1426	320
1600	934666160	1446	520
1700	934666170	1479	520
1800	934666180	1502	720

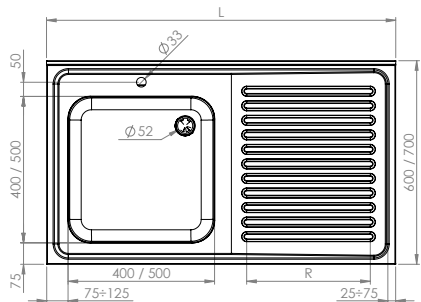
NT

soudée

largeur (mm)	Profondeur P=700 (mm)		Largeur d'égouttoir rainuré R (mm)
	Référence	Prix HT €	
1100	934667110	1355	-
1200	934667120	1397	-
1300	934667130	1440	-
1400	934667140	1482	320
1500	934667150	1525	320
1600	934667160	1561	520
1700	934667170	1603	520
1800	934667180	1658	720

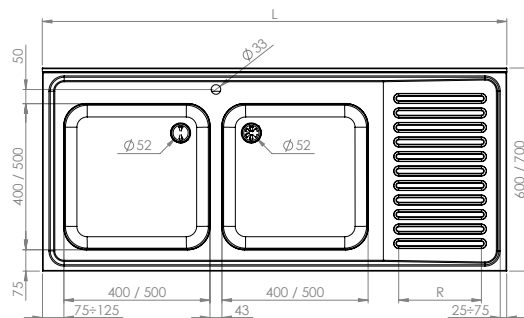
NT

PLONGE 1-BAC



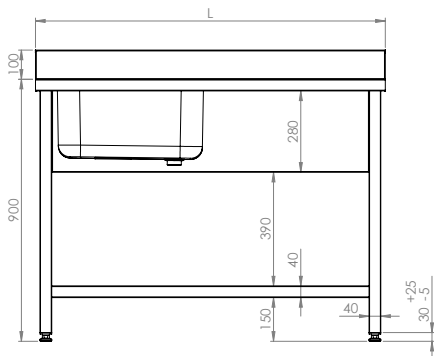
Vue de dessus

PLONGE 2-BACS

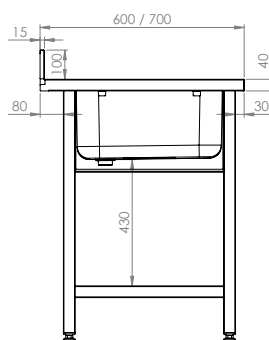


Vue de dessus

PLONGE AVEC ÉTAGÈRE

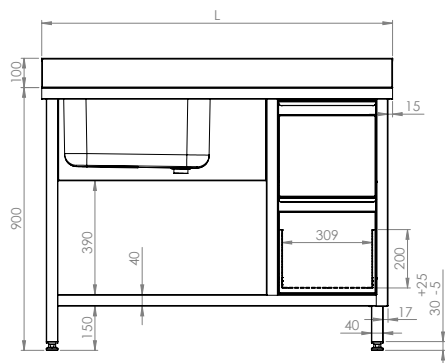


Vue frontale

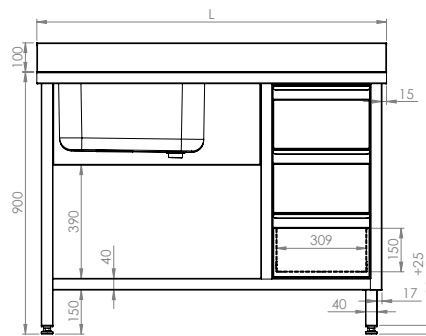


Vue latérale

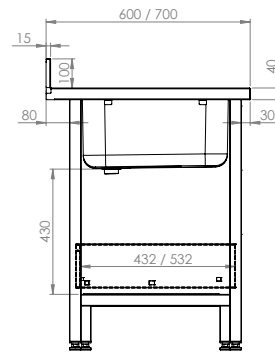
PLONGE 1-BAC AVEC ÉTAGÈRE ET DEUX OU TROIS TIROIRS



Vue frontale

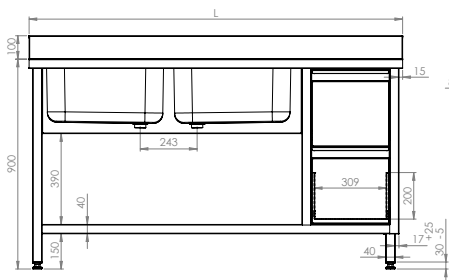


Vue frontale

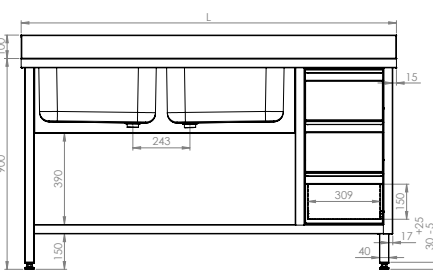


Vue latérale

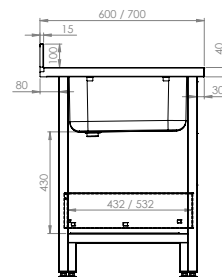
PLONGE 2-BACS AVEC ÉTAGÈRE ET DEUX OU TROIS TIROIRS



Vue frontale

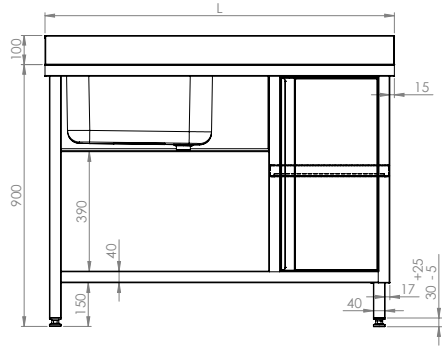


Vue frontale

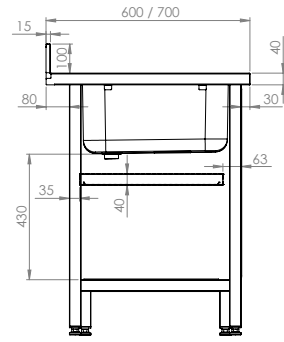


Vue latérale

**PLONGE 1-BAC AVEC ÉTAGÈRE ET PLACARD**

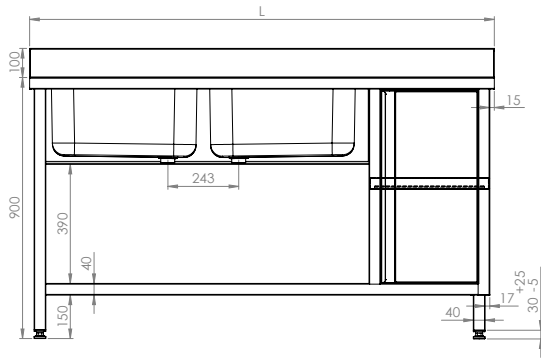


**Vue frontale**

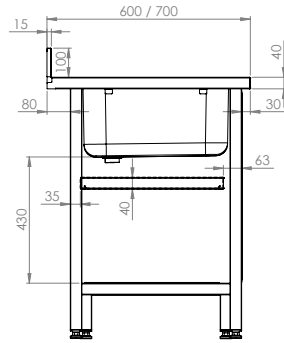


**Vue latérale**

**PLONGE 2-BACS AVEC ÉTAGÈRE ET PLACARD**

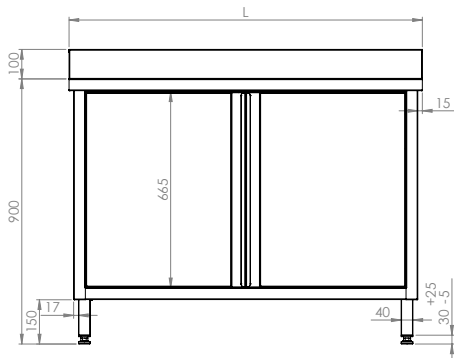


**Vue frontale**

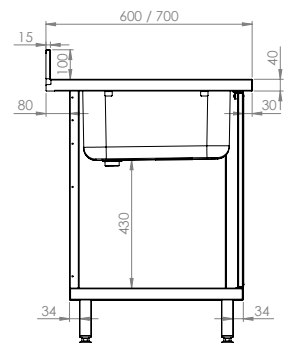


**Vue latérale**

**PLONGE, PORTES BATTANTES**

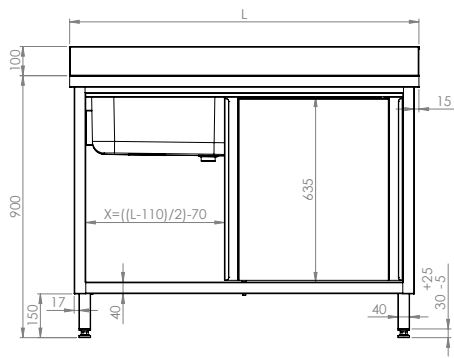


**Vue frontale**

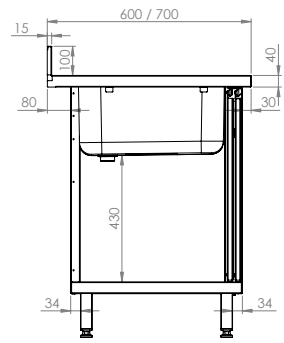


**Vue latérale**

**PLONGE, PORTES COULISSANTES**



**Vue frontale**



**Vue latérale**

# Bon à savoir:



## BIENTÔT EN VENTE

1040  
HOTTE DE CONDENSATION  
POUR LAVE-BATTERIE

DEMANDEZ UNE OFFRE

## Exemple d'aménagement et d'équipement d'une zone de lavage

651524  
ROBINET VERTICAL

Bacs GN, pots et autres  
accessoires disponibles dans  
le catalogue Stalgast

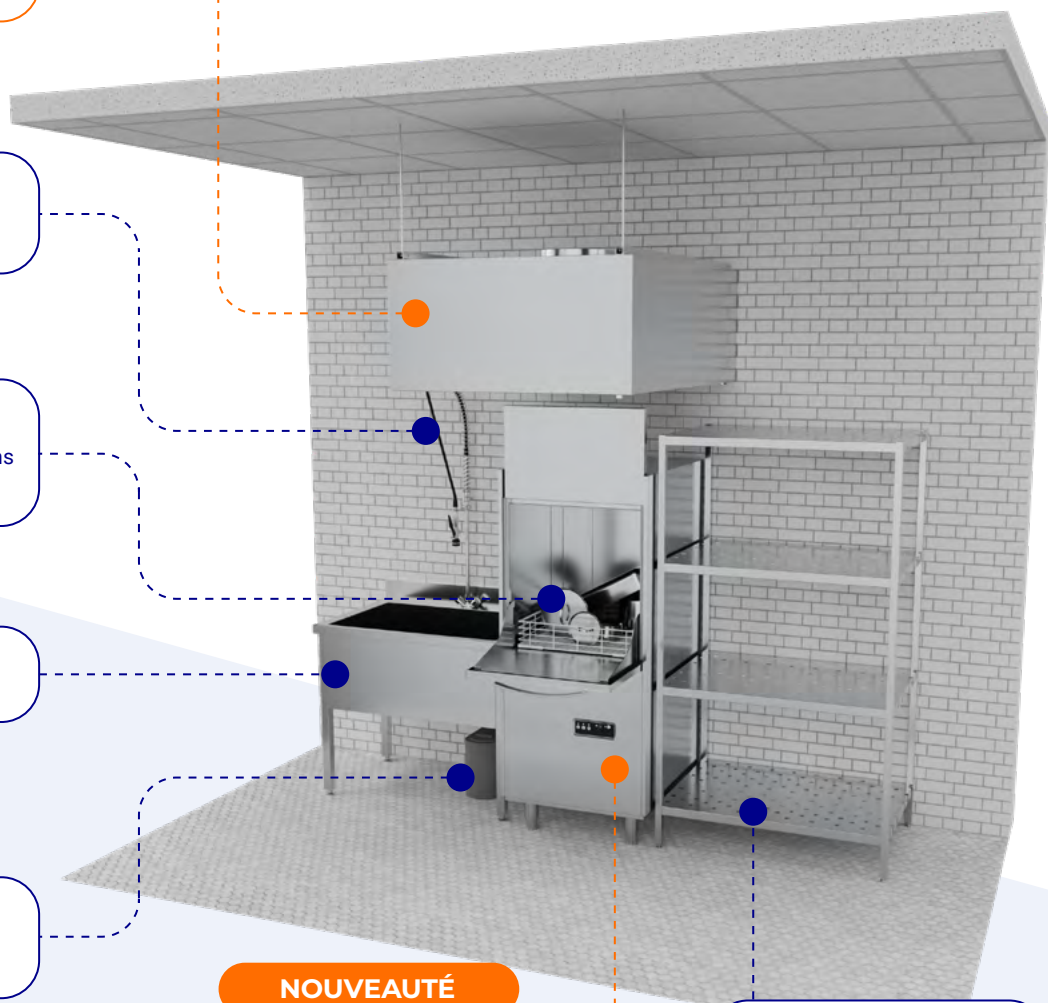
931347100  
PLONGE MAXI, SIMPLE

822998  
ADOUCCISSEUR D'EAU

## NOUVEAUTÉ

805025  
LAVE-BATTERIE

9310387120  
RAYONNAGES AVEC  
4 ÉTAGÈRES PÉRFORÉES,  
AMOVIBLES



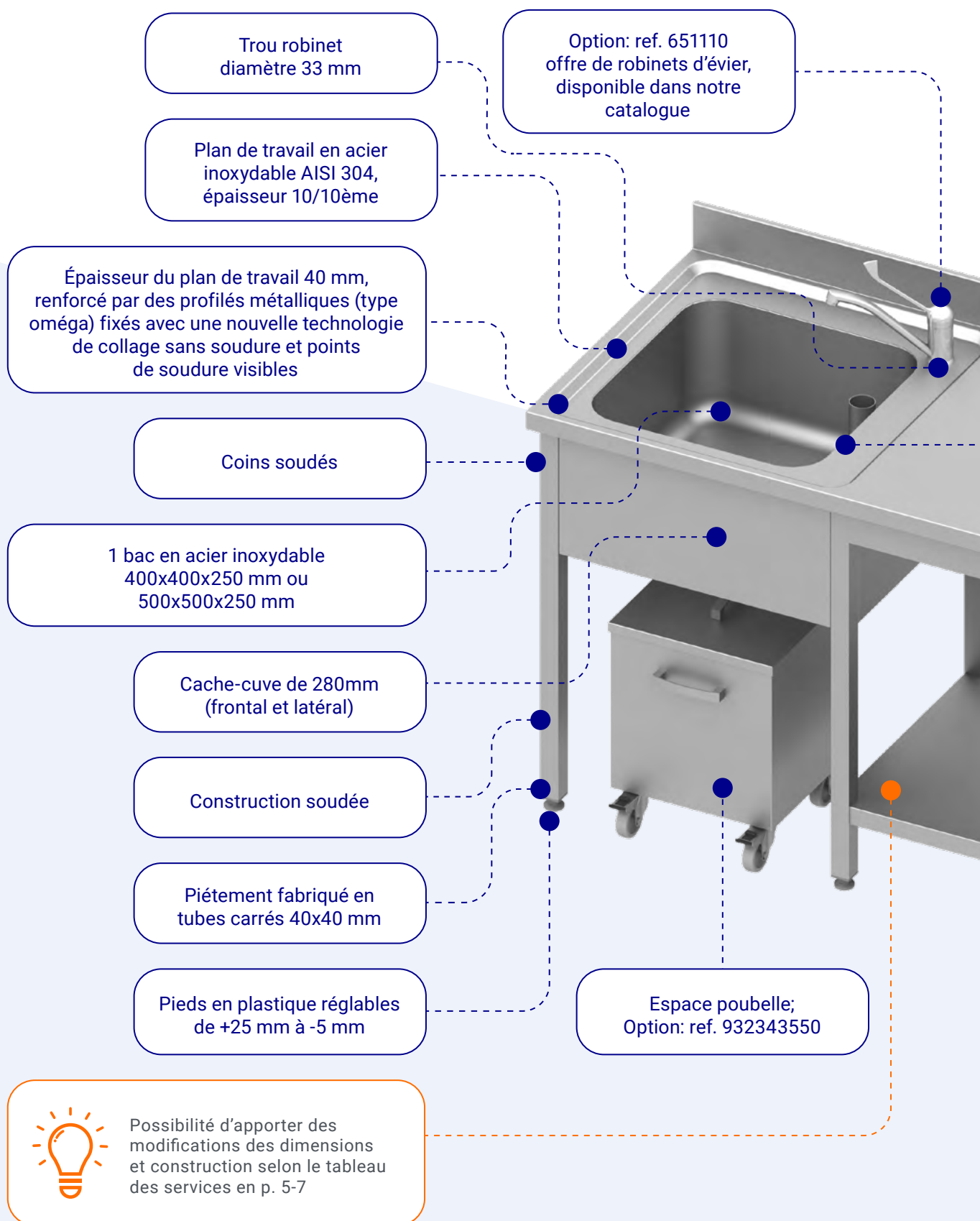
Découvrez toute la  
gamme d'appareils  
et d'accessoires  
STALGAST

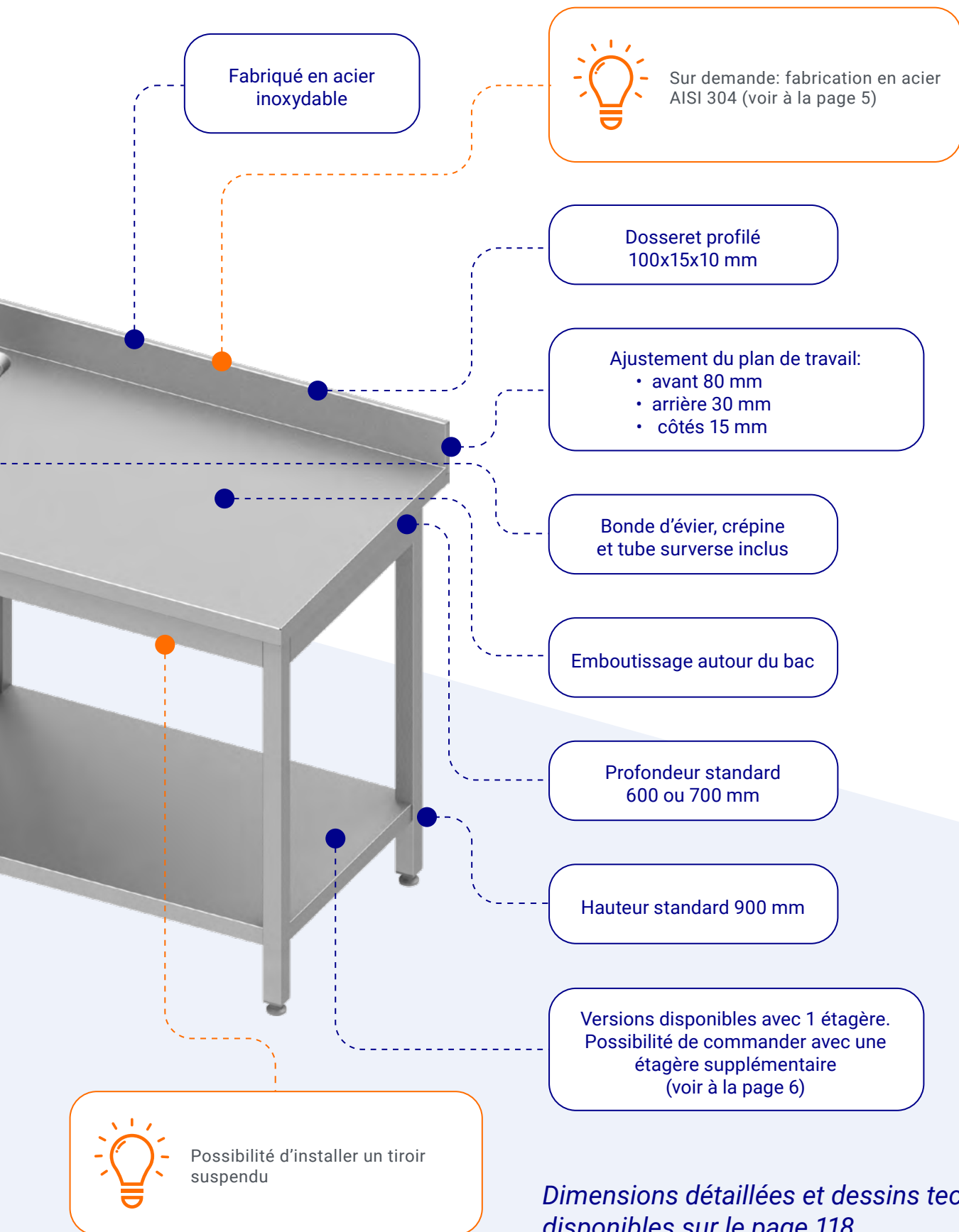
# Tables du Chef



05

# Tables du chef, 1 ou 2 bacs





*Dimensions détaillées et dessins techniques, disponibles sur le page 118.*

## 05 Tables du Chef

**1098**

### TABLE DU CHEF 1-BAC AVEC ÉTAGÈRE H=900 MM

- plan de travail plat embouti autour du bac
- dossier arrière plat h=40 mm
- trou de robinetterie Ø=33 mm
- table de profondeur 600mm: dimensions du bac=400x400x250mm
- table de profondeur 700mm: dimensions du bac=500x500x250mm

**NOUVEAUTÉ**



**soudée**

Largeur L (mm)	Profondeur P=600 (mm)		Profondeur P=700 (mm)	
	Référence	Prix HT €	Référence	Prix HT €
1200	9310986120	881	9310987120	996
1300	9310986130	914	9310987130	1031
1400	9310986140	947	9310987140	1066
1500	9310986150	980	9310987150	1101
1600	9310986160	1013	9310987160	1136
1700	9310986170	1046	9310987170	1173
1800	9310986180	1078	9310987180	1208

#### TIROIR SUSPENDU H=260 MM

- pour tables L>=600
- 932324041 pour tables L=600
- 932325041 pour tables L=700



Largeur L (mm)	Profondeur P=540 (mm)		Profondeur P=640 (mm)	
	Référence	Prix HT €	Référence	Prix HT €
410	932324041	203	932325041	227

**1099**

### TABLE DU CHEF 1-BAC AVEC ÉTAGÈRE H=900 MM

- plan de travail plat embouti autour du bac
- dossier arrière plat h=40 mm
- trou de robinetterie Ø=33 mm
- table de profondeur 600mm: dimensions du bac = 400x400x250mm
- table de profondeur 700mm: dimensions du bac = 500x500x250mm

**NOUVEAUTÉ**



**soudée**

Largeur L (mm)	Profondeur P=600 (mm)		Profondeur P=700 (mm)	
	Référence	Prix HT €	Référence	Prix HT €
1200	9310996120	881	9310997120	996
1300	9310996130	914	9310997130	1031
1400	9310996140	947	9310997140	1066
1500	9310996150	980	9310997150	1101
1600	9310996160	1013	9310997160	1136
1700	9310996170	1046	9310997170	1173
1800	9310996180	1078	9310997180	1208

#### TIROIR SUSPENDU H=260 MM

- pour tables L>=600
- 932324041 pour tables L=600
- 932325041 pour tables L=700



Largeur L (mm)	Profondeur P=540 (mm)		Profondeur P=640 (mm)	
	Référence	Prix HT €	Référence	Prix HT €
410	932324041	203	932325041	227

**1100**

### TABLE DU CHEF 2-BACS AVEC ÉTAGÈRE H=900 MM

- plan de travail plat embouti autour du bac
- dossier arrière plat h=40 mm
- trou de robinetterie Ø=33 mm
- table de profondeur 600mm: dimensions du bacs = 400x400x250mm
- table de profondeur 700mm: dimensions du bacs = 500x500x250mm

**NOUVEAUTÉ**



**soudée**

Largeur L (mm)	Profondeur P=600 (mm)	
	Référence	Prix HT €
1800	9311006180	1271
1900	9311006190	1308
2000	9311006200	1344
2100	9311006210	1381
2200	9311006220	1418
2300	9311006230	1454
2400	9311006240	1490
2500	9311006250	1528
2600	9311006260	1564

**soudée**

Largeur L (mm)	Profondeur L=700 (mm)	
	Référence	Prix HT €
1800	9311007180	1448
1900	9311007190	1494
2000	9311007200	1538
2100	9311007210	1583
2200	9311007220	1628
2300	9311007230	1673
2400	9311007240	1717
2500	9311007250	1763
2600	9311007260	1807

#### TIROIR SUSPENDU H=260 MM

- pour tables L>=600
- 932324041 pour tables L=600
- 932325041 pour tables L=700



Largeur L (mm)	Profondeur P=540 (mm)		Profondeur P=640 (mm)	
	Référence	Prix HT €	Référence	Prix HT €
410	932324041	203	932325041	227

**1101**

**TABLE DU CHEF 2-BACS AVEC ÉTAGÈRE  
H=900 MM**

- plan de travail plat embouti autour du bac
- dossier arrière plat h=40 mm
- trou de robinetterie Ø=33 mm
- table de profondeur 600mm: dimensions du bacs = 400x400x250mm
- table de profondeur 700mm: dimensions du bacs = 500x500x250mm

**NOUVEAUTÉ**



**soudée**

Profondeur P=600 (mm)		
Largeur L (mm)	Référence	Prix HT €
1800	9311016180	1271
1900	9311016190	1308
2000	9311016200	1344
2100	9311016210	1381
2200	9311016220	1418
2300	9311016230	1454
2400	9311016240	1490
2500	9311016250	1528
2600	9311016260	1564

**soudée**

Profondeur L=700 (mm)		
Largeur L (mm)	Référence	Prix HT €
1800	9311017180	1448
1900	9311017190	1494
2000	9311017200	1538
2100	9311017210	1583
2200	9311017220	1628
2300	9311017230	1673
2400	9311017240	1717
2500	9311017250	1763
2600	9311017260	1807

**TIROIR SUSPENDU  
H=260 MM**

- pour tables L=>600
- 932324041 pour tables L=600
- 932325041 pour tables L=700



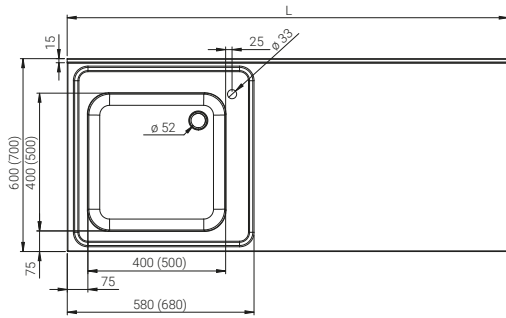
Largeur L (mm)	Profondeur P=540 (mm)		Profondeur P=640 (mm)	
	Référence	Prix HT €	Référence	Prix HT €
410	932324041	203	932325041	227



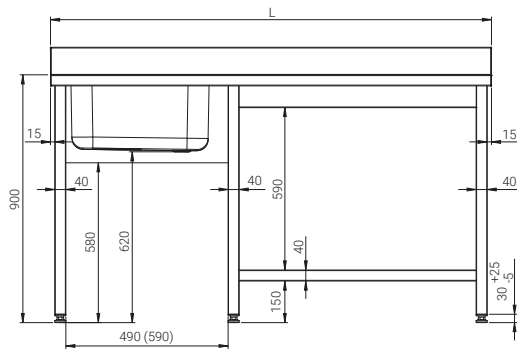
Regardez également:  
**Robinetterie professionnelle  
pour plonge cuisine et lavabo**



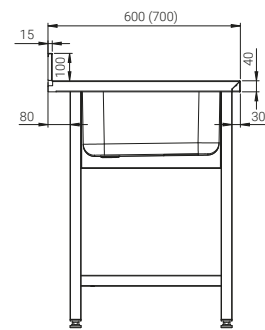
TABLE DU CHEF 1-BAC AVEC ÉTAGÈRE



Vue de dessus

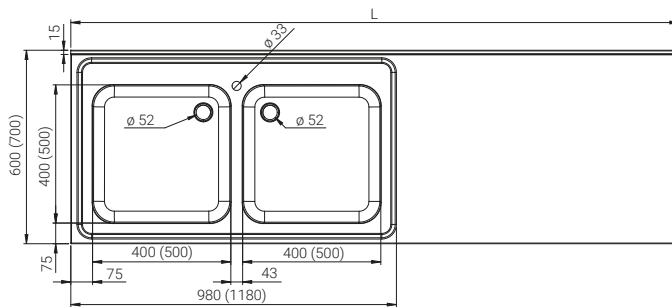


Vue frontale

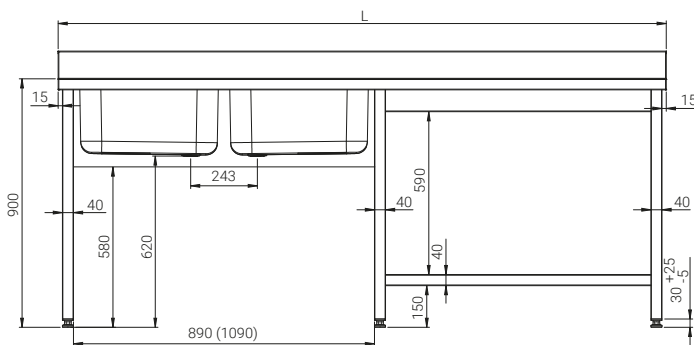


Vue latérale

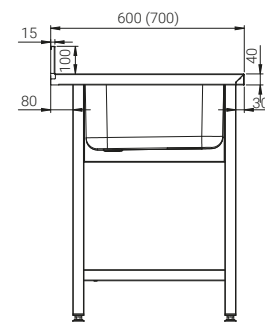
TABLE DU CHEF 2-BACS AVEC ÉTAGÈRE



Vue de dessus



Vue frontale



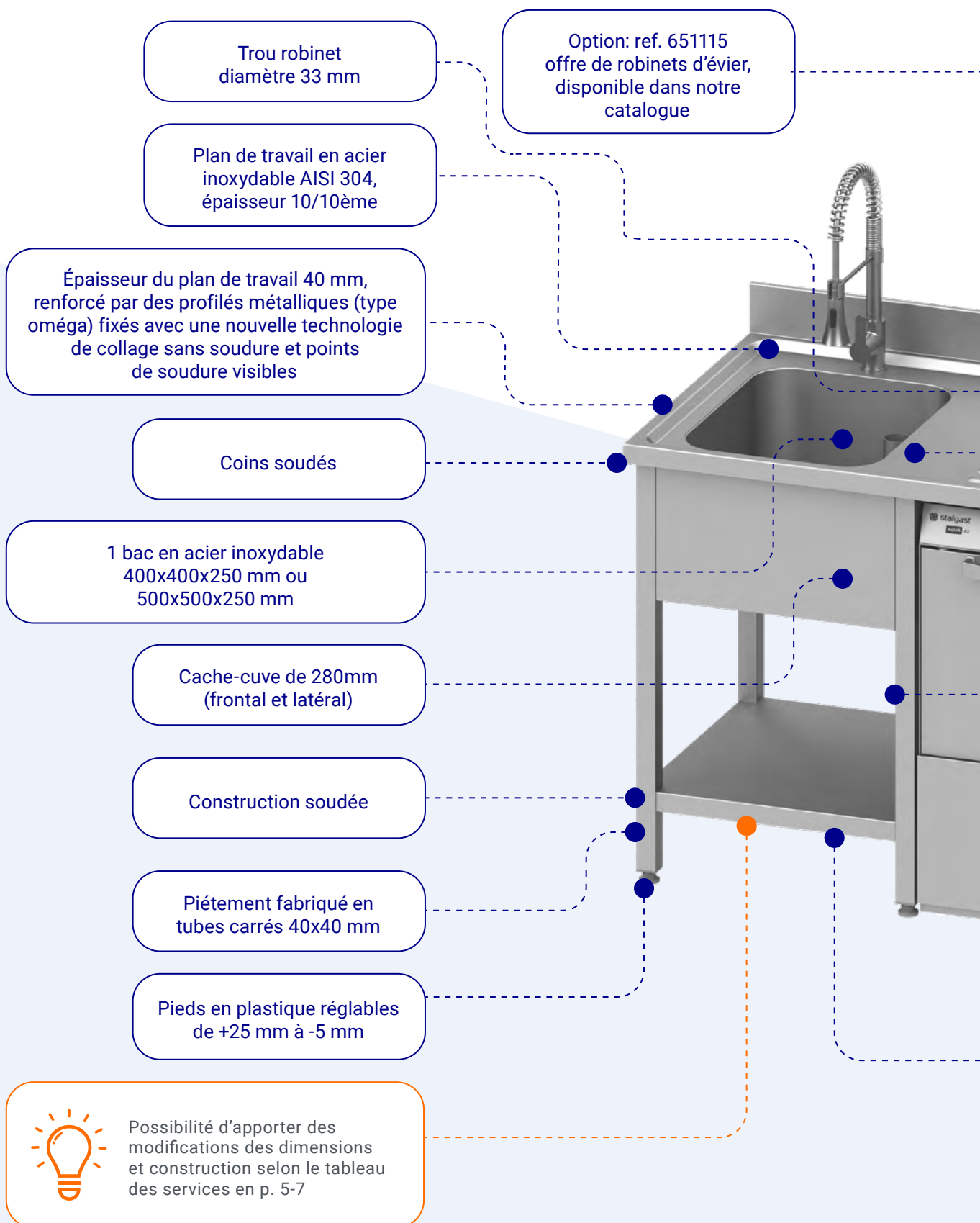
Vue latérale

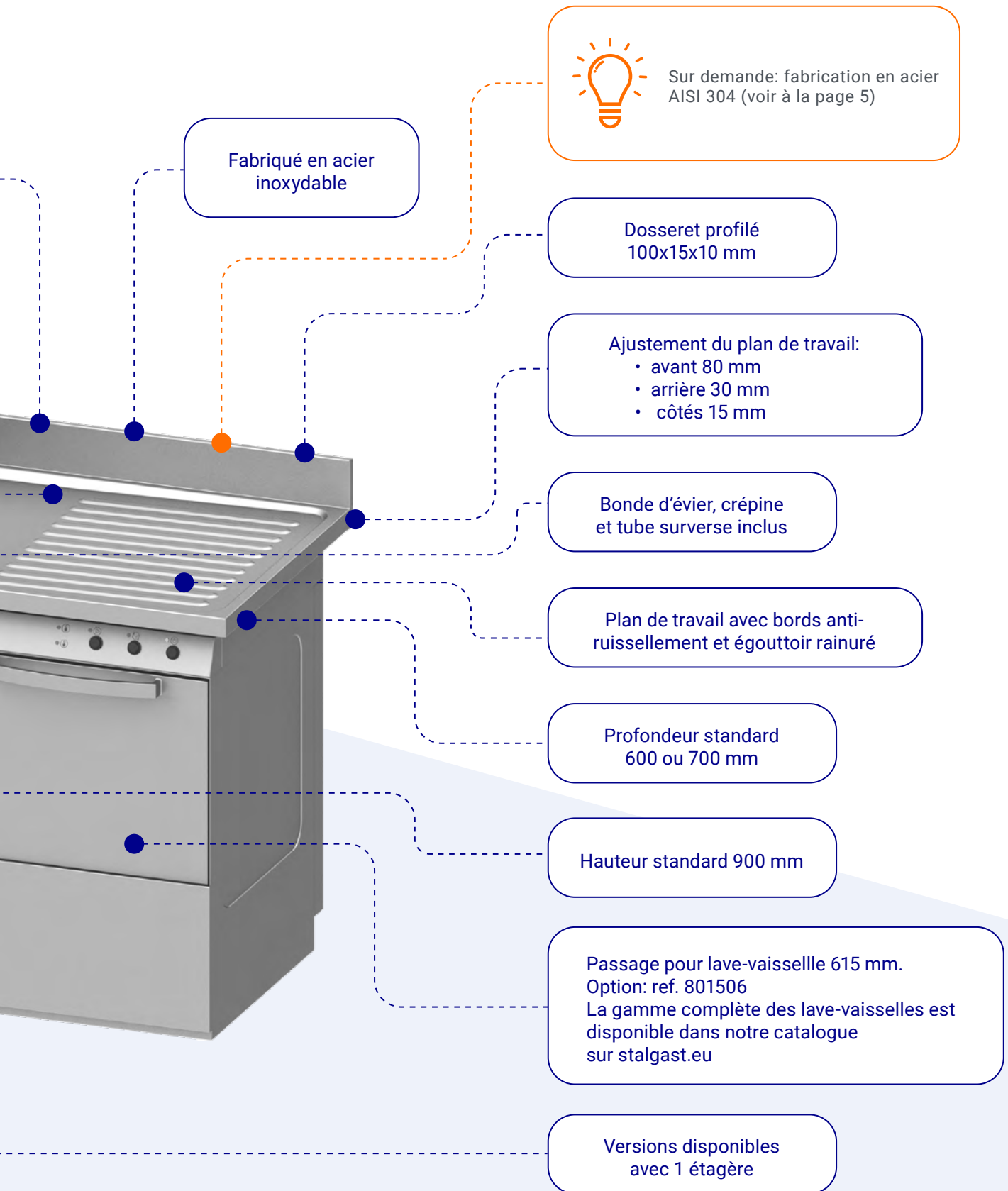
# Plonges et tables de laverie



06

# Plonges 1 ou 2 bacs avec passage pour lave-vaisselle





*Dimensions détaillées et dessins techniques, disponibles sur le page 128.*

## 06 Plonges et tables de laverie

489

### PLONGE 1-BAC AVEC PASSAGE LAVE-VAISSELLE H=900 MM

- version à monter ou soudée
- version à monter: pieds reliés par vis, construction stable
- dossier, HxP=100x15 mm
- ouverture pour robinetterie phi=33 mm
- plonges de 600 mm, bac 400x400x250 mm
- plonges de 700 mm, bac 500x500x250 mm
- 934897120, 934897120S - bac 400x500x250 mm



#### à monter

Largeur L (mm)	profondeur: 600 mm		Largeur d'égouttoir rainuré R (mm)
	Référence	Prix HT €	
1200	934896120	678	560
1300	934896130	712	560
1400	934896140	746	760
1500	934896150	780	760
1600	934896160	815	520
1700	934896170	849	520
1800	934896180	883	720

#### soudée

Largeur L (mm)	profondeur: 600 mm		Largeur d'égouttoir rainuré R (mm)
	Référence	Prix HT €	
1200	934896120S	678	560
1300	934896130S	712	560
1400	934896140S	746	760
1500	934896150S	780	760
1600	934896160S	815	520
1700	934896170S	849	520
1800	934896180S	883	720

#### à monter

Largeur L (mm)	profondeur: 700 mm		Largeur d'égouttoir rainuré R (mm)
	Référence	Prix HT €	
1200	934897120	707	460
1300	934897130	745	460
1400	934897140	782	660
1500	934897150	821	660
1600	934897160	858	320
1700	934897170	896	320
1800	934897180	934	520

#### soudée

Largeur L (mm)	profondeur: 700 mm		Largeur d'égouttoir rainuré R (mm)
	Référence	Prix HT €	
1200	934897120S	707	460
1300	934897130S	745	460
1400	934897140S	782	660
1500	934897150S	821	660
1600	934897160S	858	320
1700	934897170S	896	320
1800	934897180S	934	520

490

### PLONGE 1-BAC, AVEC PASSAGE LAVE-VAISSELLE H=900 MM

- version à monter ou soudée
- version à monter: pieds reliés par vis, construction stable
- dossier, HxP=100x15 mm
- ouverture pour robinetterie phi=33 mm
- plonges de 600 mm, bac 400x400x250 mm
- plonges de 700 mm, bac 500x500x250 mm
- 934907120, 934907120S - bac 400x500x250 mm



#### soudée

Largeur L (mm)	profondeur: 600 mm		Largeur d'égouttoir rainuré R (mm)
	Référence	Prix HT €	
1200	934906120S	678	560
1300	934906130S	712	560
1400	934906140S	746	760
1500	934906150S	780	760
1600	934906160S	815	520
1700	934906170S	849	520
1800	934906180S	883	720

#### à monter

Largeur L (mm)	profondeur: 600 mm		Largeur d'égouttoir rainuré R (mm)
	Référence	Prix HT €	
1200	934906120	678	560
1300	934906130	712	560
1400	934906140	746	760
1500	934906150	780	760
1600	934906160	815	520
1700	934906170	849	520
1800	934906180	883	720

#### soudée

Largeur L (mm)	profondeur: 700 mm		Largeur d'égouttoir rainuré R (mm)
	Référence	Prix HT €	
1200	934907120S	707	460
1300	934907130S	745	460
1400	934907140S	782	660
1500	934907150S	821	660
1600	934907160S	858	320
1700	934907170S	896	320
1800	934907180S	934	520

#### à monter

Largeur L (mm)	profondeur: 700 mm		Largeur d'égouttoir rainuré R (mm)
	Référence	Prix HT €	
1200	934907120	707	460
1300	934907130	745	460
1400	934907140	782	660
1500	934907150	821	660
1600	934907160	858	320
1700	934907170	896	320
1800	934907180	934	520

491

**PLONGE 2-BACS, AVEC PASSAGE LAVE-VAISSELLE  
H=900 MM**

- version soudée
- dossieret, HxP=100x15 mm
- ouverture pour robinetterie phi=33 mm située entre les bacs
- plonges de 600 mm, bac 400x400x250 mm
- plonges de 700 bac 500x500x250 mm
- 934917160, 934917170 - bac 400x500x250 mm



soudée

Largeur L (mm)	profondeur: 600 mm		profondeur: 700 mm	
	Référence	Prix HT €	Référence	Prix HT €
1600	934916160	917	934917160	976
1700	934916170	952	934917170	1002
1800	934916180	976	934917180	1027

492

**PLONGE 2-BACS, AVEC PASSAGE LAVE-VAISSELLE  
H=900 MM**

- version soudée
- dossieret, HxP=100x15 mm
- ouverture pour robinetterie phi=33 mm située entre les bacs
- plonges de 600 mm, bac 400x400x250 mm
- plonges de 700 bac 500x500x250 mm
- 934927160, 934927170 - bac 400x500x250 mm



soudée

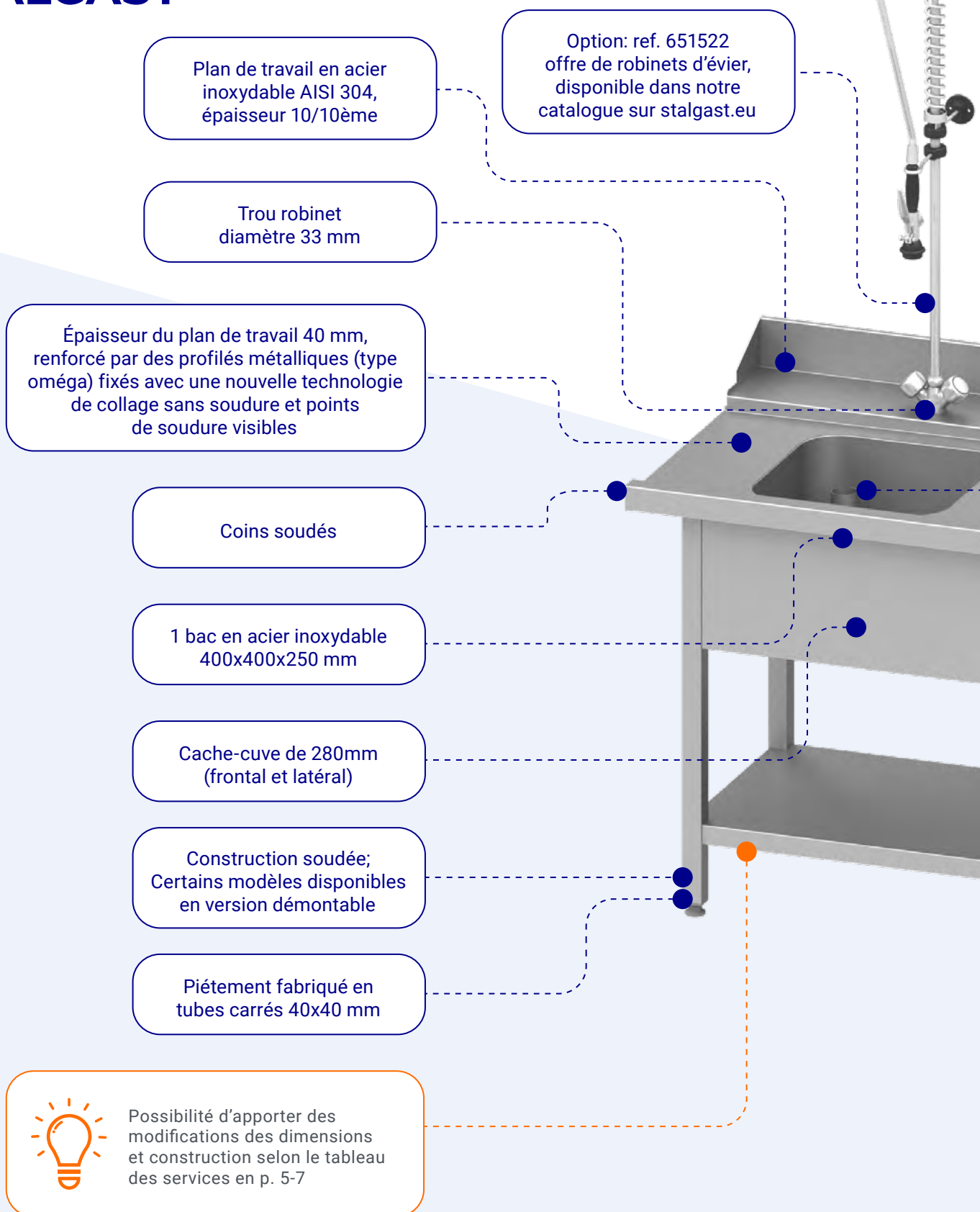
Largeur L (mm)	profondeur: 600 mm		profondeur: 700 mm	
	Référence	Prix HT €	Référence	Prix HT €
1600	934926160	917	934927160	976
1700	934926170	952	934927170	1002
1800	934926180	976	934927180	1027

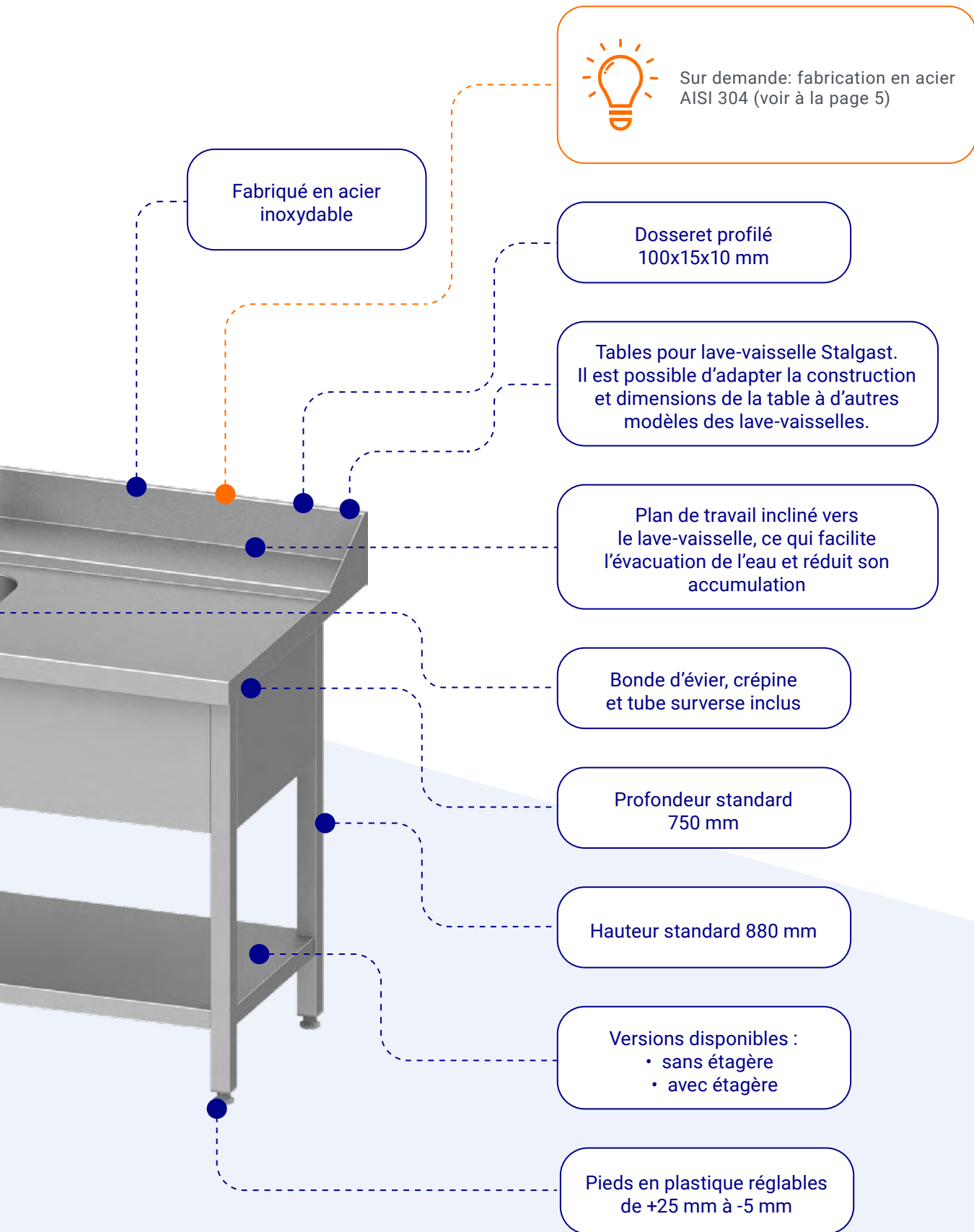


Regardez également:  
**Robinetterie professionnelle  
pour plonge cuisine et lavabo**



# Tables de chargement et de déchargement pour lave-vaisselle STALGAST





*Dimensions détaillées et dessins techniques, disponibles sur le page 128-129.*

## 06 Plonges et tables de laverie

**1012**

### TABLE DE CHARGEMENT, 1-BAC, SANS ÉTAGÈRE POUR LAVE-VAISSELLE STALGAST H=880 MM

- version à monter ou soudée
- version à monter: pieds reliés par vis, construction stable
- dossier, HxP=100x15 mm
- ouverture pour robinetterie phi=33 mm
- les tables sont équipées d'un bac mesurant 400x400x250 mm



**à monter**

Largeur L (mm)	Profondeur P=750 (mm)	
	Référence	Prix HT €
800	9310127080	783
900	9310127090	811
1000	9310127100	846
1100	9310127110	880
1200	9310127120	910
1300	9310127130	942
1400	9310127140	984

**soudée**

Largeur L (mm)	Profondeur P=750 (mm)	
	Référence	Prix HT €
800	9310127080S	783
900	9310127090S	811
1000	9310127100S	846
1100	9310127110S	880
1200	9310127120S	910
1300	9310127130S	942
1400	9310127140S	984

**1013**

### TABLE DE CHARGEMENT, 1-BAC, SANS ÉTAGÈRE POUR LAVE-VAISSELLE STALGAST H=880 MM

- version à monter ou soudée
- version à monter: pieds reliés par vis, construction stable
- dossier, HxP=100x15 mm
- ouverture pour robinetterie phi=33 mm
- les tables sont équipées d'un bac mesurant 400x400x250 mm
- le plan du travail de la table est incliné vers le lave-vaisselle, ce qui facilite l'évacuation de l'eau et réduit son accumulation.



**à monter**

Largeur L (mm)	Profondeur P=750 (mm)	
	Référence	Prix HT €
800	9310137080	783
900	9310137090	811
1000	9310137100	846
1100	9310137110	880
1200	9310137120	910
1300	9310137130	942
1400	9310137140	984

**soudée**

Largeur L (mm)	Profondeur P=750 (mm)	
	Référence	Prix HT €
800	9310137080S	783
900	9310137090S	811
1000	9310137100S	846
1100	9310137110S	880
1200	9310137120S	910
1300	9310137130S	942
1400	9310137140S	984

**1000**

### TABLE DE CHARGEMENT, 1-BAC, AVEC ÉTAGÈRE POUR LAVE-VAISSELLE STALGAST H=880 MM

- version à monter ou soudée
- version à monter: pieds reliés par vis, construction stable
- dossier, HxP=100x15 mm
- ouverture pour robinetterie phi=33 mm
- les tables sont équipées d'un bac mesurant 400x400x250 mm
- le plan du travail de la table est incliné vers le lave-vaisselle, ce qui facilite l'évacuation de l'eau et réduit son accumulation



**à monter**

Largeur L (mm)	Profondeur P=750 (mm)	
	Référence	Prix HT €
800	9310007080	822
900	9310007090	861
1000	9310007100	897
1100	9310007110	935
1200	9310007120	966
1300	9310007130	1015
1400	9310007140	1049

**soudée**

Largeur L (mm)	Profondeur P=750 (mm)	
	Référence	Prix HT €
800	9310007080S	822
900	9310007090S	861
1000	9310007100S	897
1100	9310007110S	935
1200	9310007120S	966
1300	9310007130S	1015
1400	9310007140S	1049

**1001**

### TABLE DE CHARGEMENT, 1-BAC, AVEC ÉTAGÈRE POUR LAVE-VAISSELLE STALGAST H=880 MM

- version à monter ou soudée
- version à monter: pieds reliés par vis, construction stable
- dossier, HxP=100x15 mm
- ouverture pour robinetterie phi=33 mm
- les tables sont équipées d'un bac mesurant 400x400x250 mm
- le plan du travail de la table est incliné vers le lave-vaisselle, ce qui facilite l'évacuation de l'eau et réduit son accumulation



**à monter**

Largeur L (mm)	Profondeur P=750 (mm)	
	Référence	Prix HT €
800	9310017080	822
900	9310017090	861
1000	9310017100	897
1100	9310017110	935
1200	9310017120	966
1300	9310017130	1015
1400	9310017140	1049

**soudée**

Largeur L (mm)	Profondeur P=750 (mm)	
	Référence	Prix HT €
800	9310017080S	822
900	9310017090S	861
1000	9310017100S	897
1100	9310017110S	935
1200	9310017120S	966
1300	9310017130S	1015
1400	9310017140S	1049

**1016**

**TABLE DE DÉCHARGEMENT INCLINÉE, SANS ÉTAGÈRE POUR LAVE-VAISSELLE STALGAST H=880 MM**

- version à monter ou soudée
- version à monter: pieds reliés par vis, construction stable
- dossier, HxP=100x15 mm
- le plan du travail de la table est incliné vers le lave-vaisselle, ce qui facilite l'évacuation de l'eau et réduit son accumulation



**à monter**

Largeur L (mm)	Profondeur P=750 (mm)	
	Référence	Prix HT €
800	9310167080	617
900	9310167090	645
1000	9310167100	679
1100	9310167110	714
1200	9310167120	738
1300	9310167130	769
1400	9310167140	800

**soudée**

Largeur L (mm)	Profondeur P=750 (mm)	
	Référence	Prix HT €
800	9310167080S	587
900	9310167090S	614
1000	9310167100S	648
1100	9310167110S	680
1200	9310167120S	708
1300	9310167130S	732
1400	9310167140S	762

**1017**

**TABLE DE DÉCHARGEMENT INCLINÉE, SANS ÉTAGÈRE POUR LAVE-VAISSELLE STALGAST H=880 MM**

- version à monter ou soudée
- version à monter: pieds reliés par vis, construction stable
- dossier, HxP=100x15 mm
- le plan du travail de la table est incliné vers le lave-vaisselle, ce qui facilite l'évacuation de l'eau et réduit son accumulation



**à monter**

Largeur L (mm)	Profondeur P=750 (mm)	
	Référence	Prix HT €
800	9310177080	617
900	9310177090	645
1000	9310177100	679
1100	9310177110	714
1200	9310177120	738
1300	9310177130	769
1400	9310177140	800

**soudée**

Largeur L (mm)	Profondeur P=750 (mm)	
	Référence	Prix HT €
800	9310177080S	587
900	9310177090S	614
1000	9310177100S	649
1100	9310177110S	680
1200	9310177120S	704
1300	9310177130S	732
1400	9310177140S	762

**1004**

**TABLE DE DÉCHARGEMENT INCLINÉE, AVEC ÉTAGÈRE POUR LAVE-VAISSELLE STALGAST H=880 MM**

- version à monter ou soudée
- version à monter: pieds reliés par vis, construction stable
- dossier, HxP=100x15 mm
- le plan du travail de la table est incliné vers le lave-vaisselle, ce qui facilite l'évacuation de l'eau et réduit son accumulation



**à monter**

Largeur L (mm)	Profondeur P=750 (mm)	
	Référence	Prix HT €
800	9310047080	640
900	9310047090	679
1000	9310047100	714
1100	9310047110	752
1200	9310047120	787
1300	9310047130	822
1400	9310047140	859

**soudée**

Largeur L (mm)	Profondeur P=750 (mm)	
	Référence	Prix HT €
800	9310047080S	609
900	9310047090S	649
1000	9310047100S	680
1100	9310047110S	714
1200	9310047120S	749
1300	9310047130S	779
1400	9310047140S	815

**1005**

**TABLE DE DÉCHARGEMENT INCLINÉE, AVEC ÉTAGÈRE POUR LAVE-VAISSELLE STALGAST H=880 MM**

- version à monter ou soudée
- version à monter: pieds reliés par vis, construction stable
- dossier, HxP=100x15 mm
- le plan du travail de la table est incliné vers le lave-vaisselle, ce qui facilite l'évacuation de l'eau et réduit son accumulation



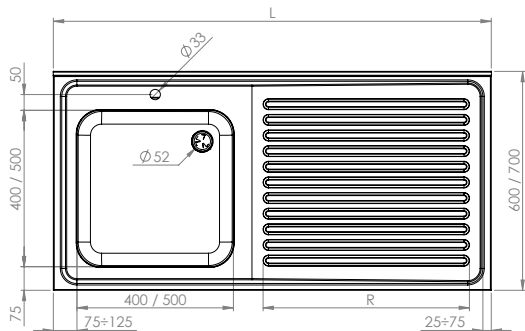
**à monter**

Largeur L (mm)	Profondeur P=750 (mm)	
	Référence	Prix HT €
800	9310057080	640
900	9310057090	679
1000	9310057100	714
1100	9310057110	752
1200	9310057120	787
1300	9310057130	822
1400	9310057140	859

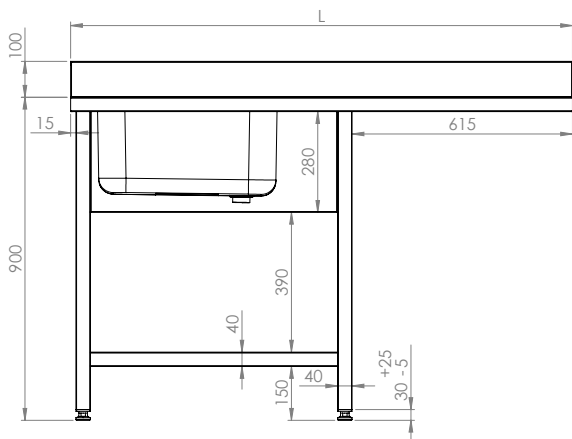
**soudée**

Largeur L (mm)	Profondeur P=750 (mm)	
	Référence	Prix HT €
800	9310057080S	610
900	9310057090S	649
1000	9310057100S	680
1100	9310057110S	714
1200	9310057120S	749
1300	9310057130S	781
1400	9310057140S	817

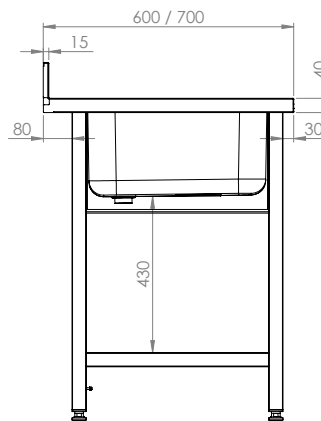
PLONGE 1-BAC AVEC PASSAGE POUR LAVE-VAISSELLE



Vue de dessus

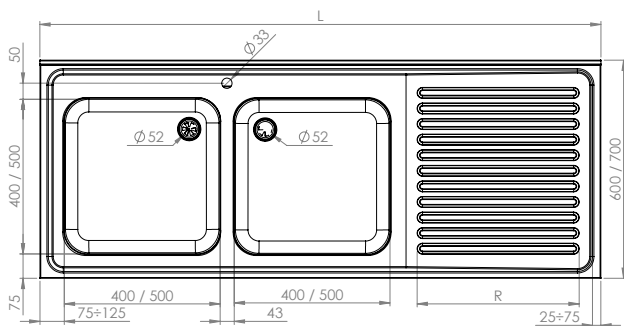


Vue frontale

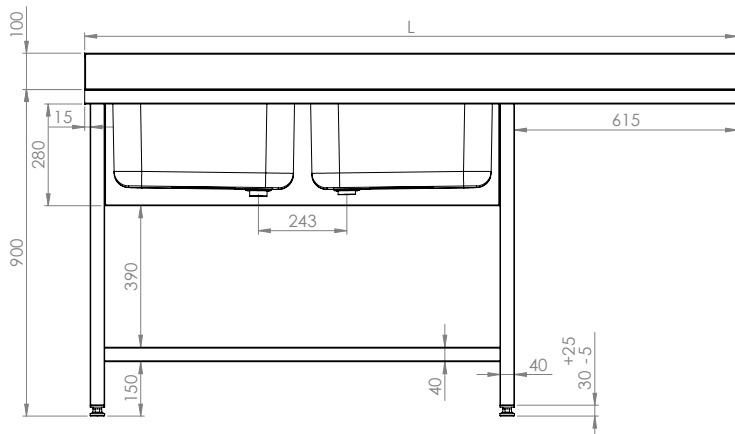


Vue latérale

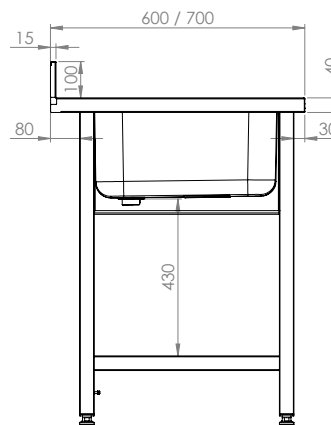
PLONGE 2-BACS, AVEC PASSAGE POUR LAVEVAISSELLE



Vue de dessus

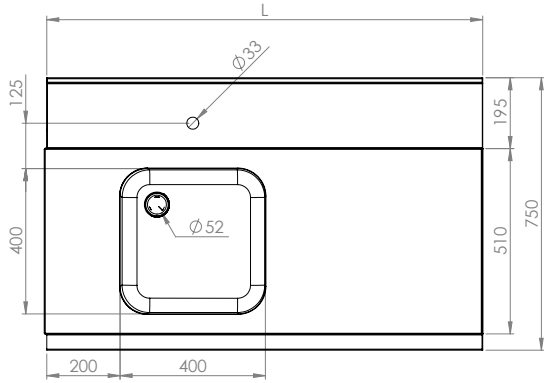


Vue frontale

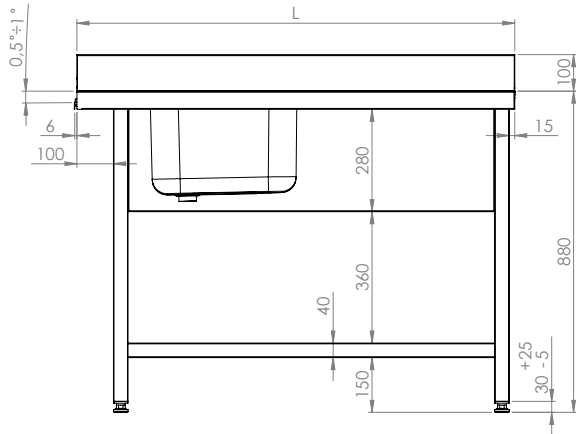


Vue latérale

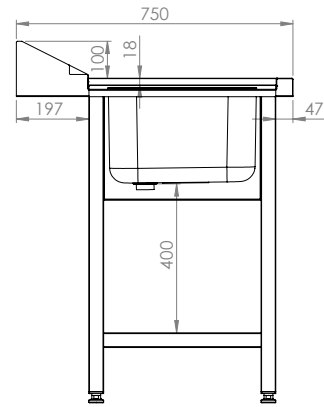
**TABLE DE CHARGEMENT, 1-BAC, SANS ÉTAGÈRE POUR LAVE-VAISSELLE STALGAST**



**Vue de dessus**

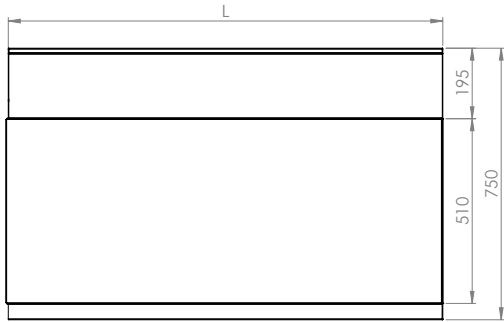


**Vue frontale**

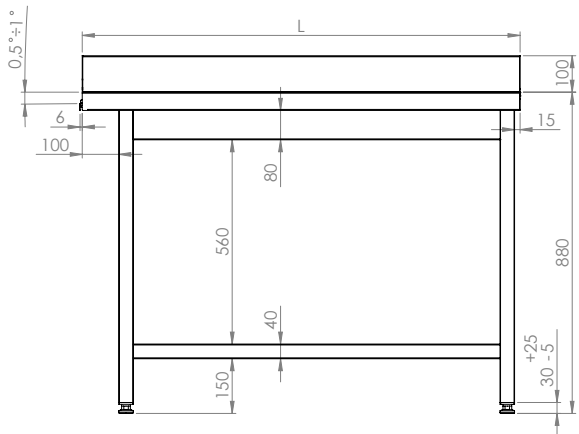


**Vue latérale**

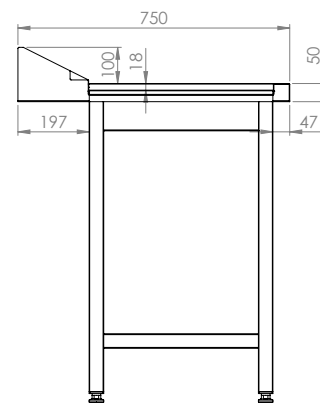
**TABLE DE DÉCHARGEMENT INCLINÉE, AVEC ÉTAGÈRE POUR LAVE-VAISSELLE STALGAST**



**Vue de dessus**



**Vue frontale**



**Vue latérale**

# Bon à savoir:

## Exemple d'aménagement et d'équipement d'un lave-vaisselle

810300  
PANIER À ASSIETTES

### NOUVEAUTÉ

9310351050  
ÉTAGÈRE POUR PANIERS  
500x500 MM

### BIENTÔT EN VENTE

1041  
HOTTE DE CONDENSATION  
ET DE COMPENSATION  
POUR LAVE-VAISSELLE

**DEMANDEZ UNE OFFRE**

651524  
ROBINET VERTICAL

933127100  
TABLE ADOSÉE AVEC TROU  
VIDE-ORDURES

932343550  
BAC À DÉCHETS MOBILE

9310137120S  
TABLE DE CHARGEMENT

9310047120S  
TABLE DE DÉCHARGEMENT

803037  
LAVE-VAISSELLE À CAPOT  
POWER DIGITAL

822998  
ADOUCCISSEUR D'EAU



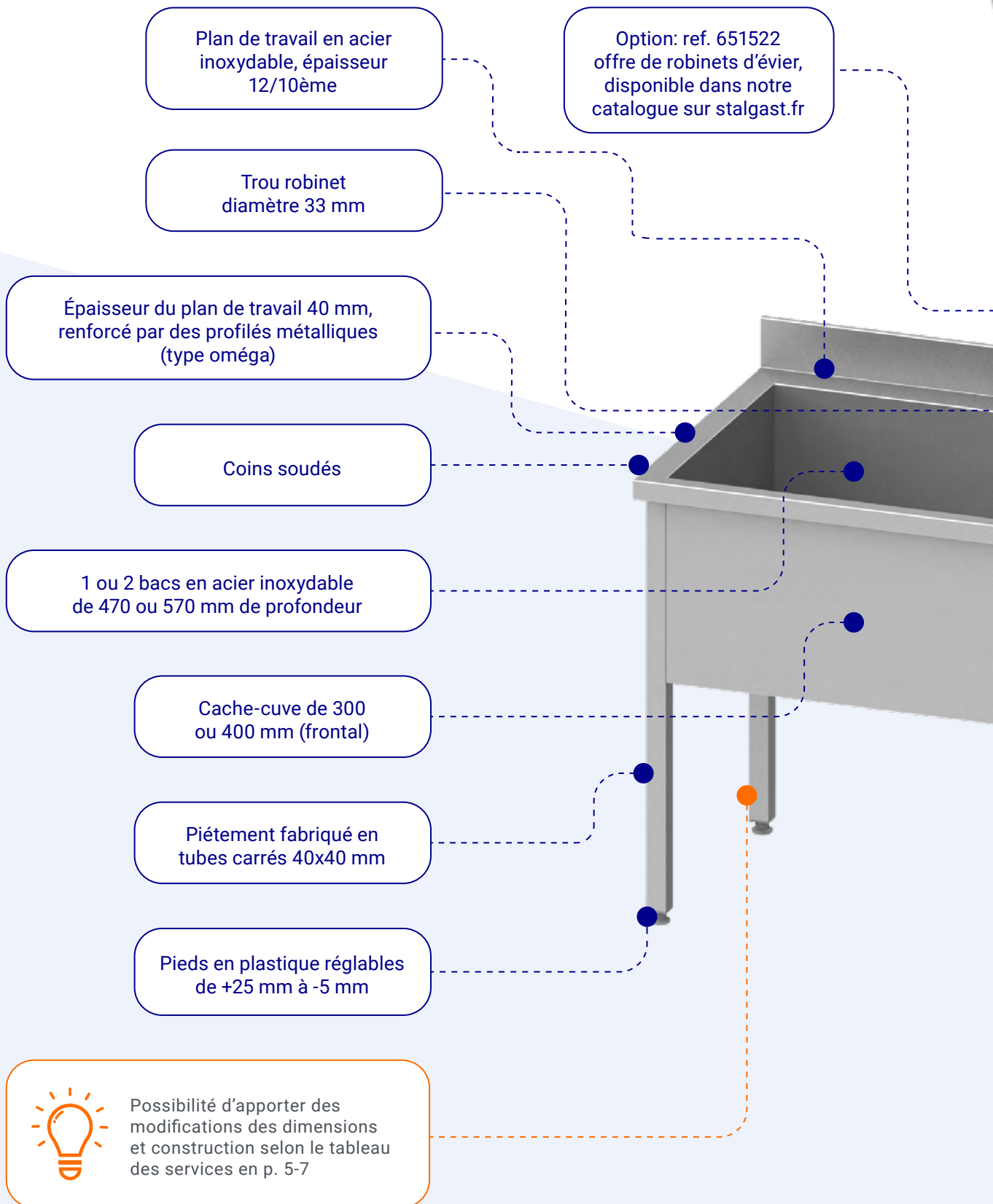
Découvrez toute la  
gamme d'appareils  
et d'accessoires  
**STALGAST**

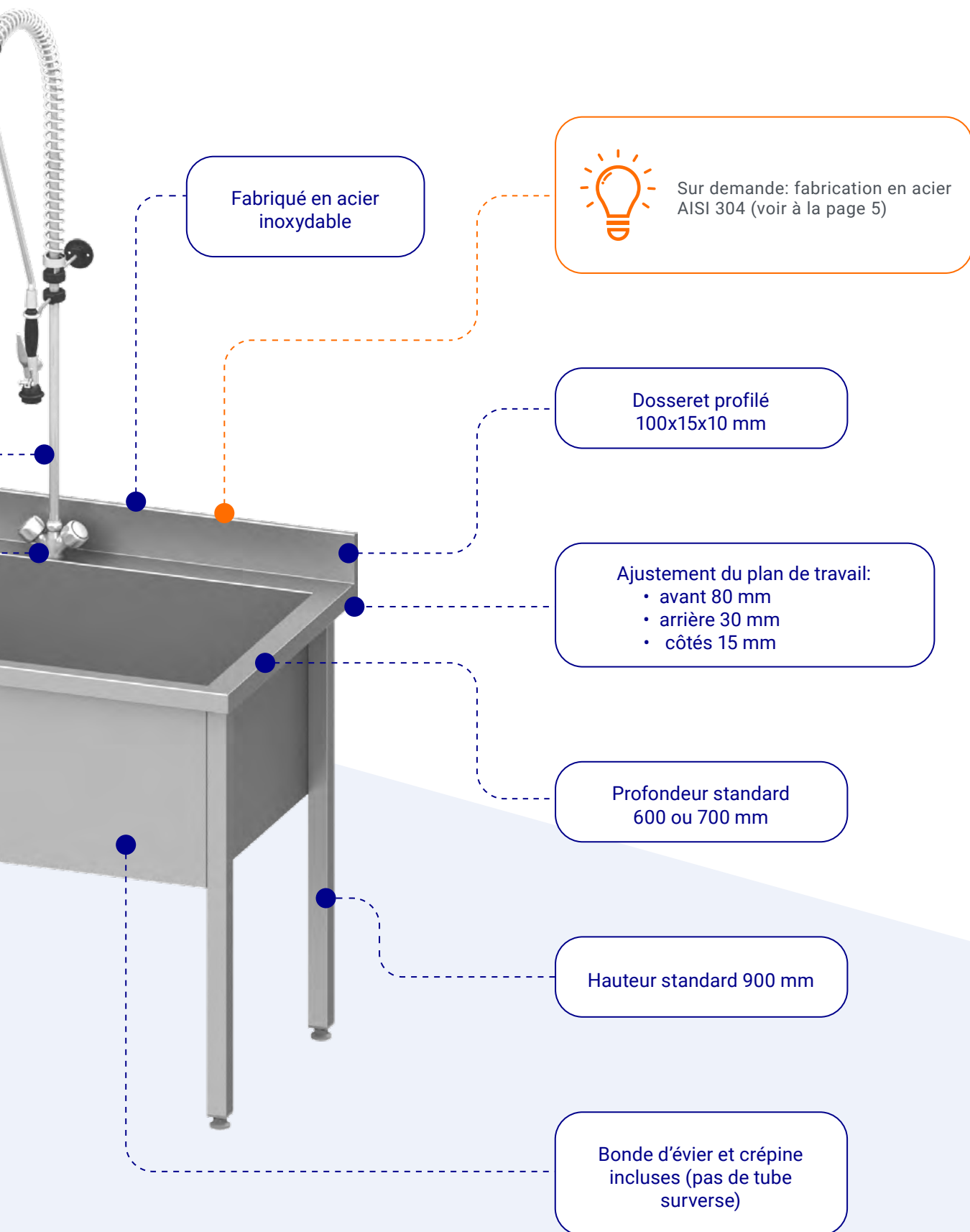
# Plonges maxi



07

# Plonges maxi avec 1 ou 2 bacs





*Dimensions détaillées et dessins techniques, disponibles sur le page 136.*

133

### PLONGE SIMPLE H=900 MM

- hauteur du bac h=300 mm
- version soudée
- dossier, h=100 mm
- ouverture pour robinetterie phi=33 mm au milieu de la cuve



#### soudée

Largeur L (mm)	Profondeur P=600 (mm)		Profondeur P=700 (mm)		Profondeur P=800 (mm)	
	Référence	Prix HT €	Référence	Prix HT €	Référence	Prix HT €
600	931336060	555	931337060	590	931338060	628
700	931336070	590	931337070	629	931338070	673
800	931336080	638	931337080	673	931338080	711
900	931336090	682	931337090	719	931338090	758
1000	931336100	727	931337100	765	931338100	806
1100	931336110	755	931337110	795	931338110	837
1200	931336120	781	931337120	824	931338120	869

134

### PLONGE SIMPLE H = 900 MM

- hauteur du bac h=400 mm
- version soudée,
- dossier, h=100 mm
- ouverture pour robinetterie phi=33 mm au milieu de la cuve,



#### soudée

Largeur L (mm)	Profondeur P=600 (mm)		Profondeur P=700 (mm)		Profondeur P=800 (mm)	
	Référence	Prix HT €	Référence	Prix HT €	Référence	Prix HT €
600	931346060	611	931347060	649	931348060	690
700	931346070	649	931347070	692	931348070	740
800	931346080	702	931347080	740	931348080	781
900	931346090	751	931347090	791	931348090	833
1000	931346100	799	931347100	841	931348100	887
1100	931346110	830	931347110	874	931348110	921
1200	931346120	859	931347120	907	931348120	956

137

**PLONGE DOUBLE**  
**H=900 MM**

- hauteur des bacs h=300 mm
- version soudée
- dossier, h=100 mm
- ouverture pour la robinetterie phi=33 mm située entre les cuves



soudée

Largeur L (mm)	Profondeur P=600 (mm)		Profondeur P=700 (mm)		Profondeur P=800 (mm)	
	Référence	Prix HT €	Référence	Prix HT €	Référence	Prix HT €
1200	931376120	922	931377120	973	931378120	1026
1300	931376130	957	931377130	1011	931378130	1068
1400	931376140	1005	931377140	1056	931378140	1108
1500	931376150	1049	931377150	1101	931378150	1156
1600	931376160	1093	931377160	1148	931378160	1204

138

**PLONGE DOUBLE**  
**H = 900 MM**

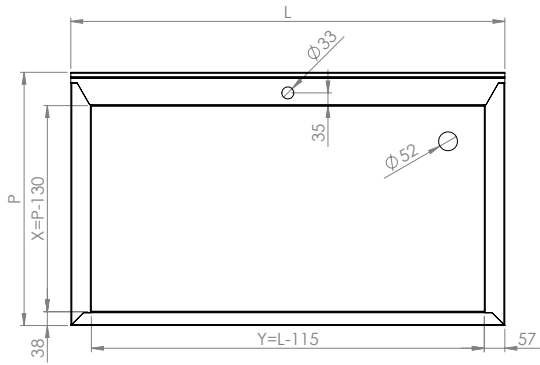
- hauteur des bacs h=400 mm
- version soudée
- dossier, h=100 mm
- ouverture pour la robinetterie phi=33 mm située entre les cuves



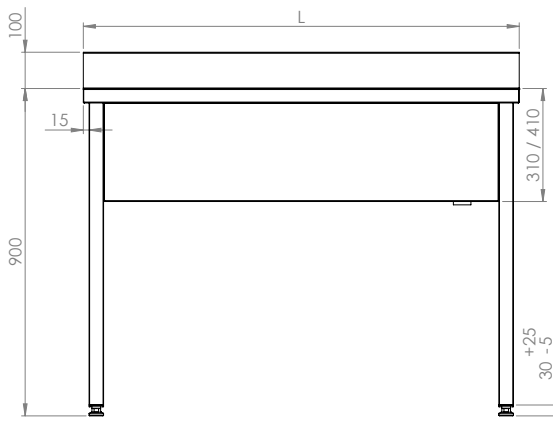
soudée

Largeur L (mm)	Profondeur P=600 (mm)		Profondeur P=700 (mm)		Profondeur P=800 (mm)	
	Référence	Prix HT €	Référence	Prix HT €	Référence	Prix HT €
1200	931386120	1014	931387120	1069	931388120	1127
1300	931386130	1053	931387130	1112	931388130	1174
1400	931386140	1105	931387140	1160	931388140	1218
1500	931386150	1154	931387150	1211	931388150	1270
1600	931386160	1203	931387160	1262	931388160	1323

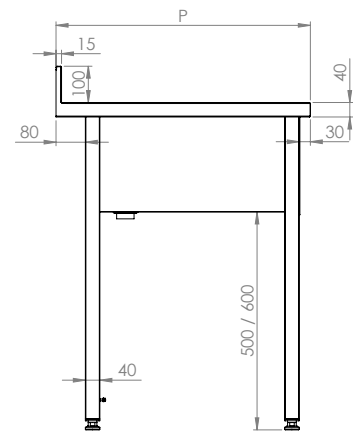
PLONGE SIMPLE



Vue de dessus

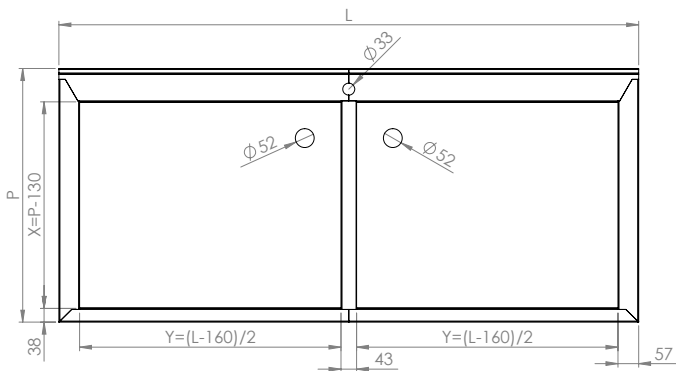


Vue frontale

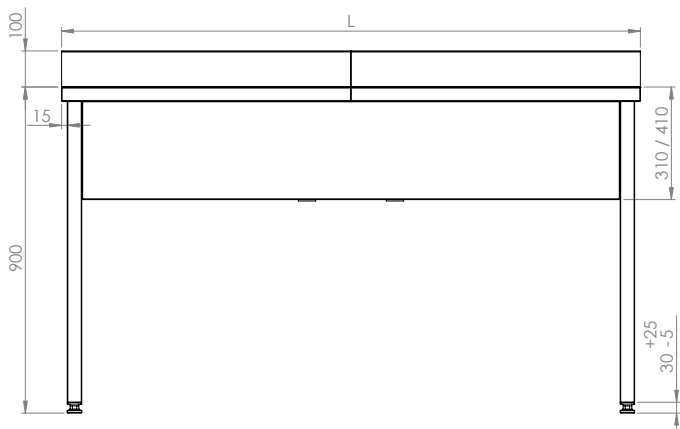


Vue latérale

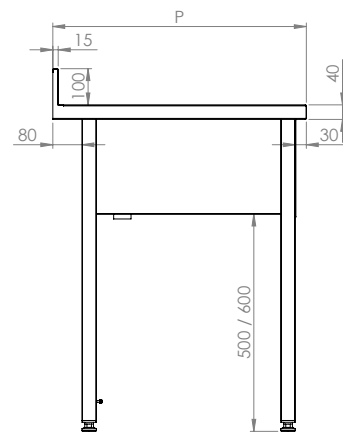
PLONGE DOUBLE



Vue de dessus

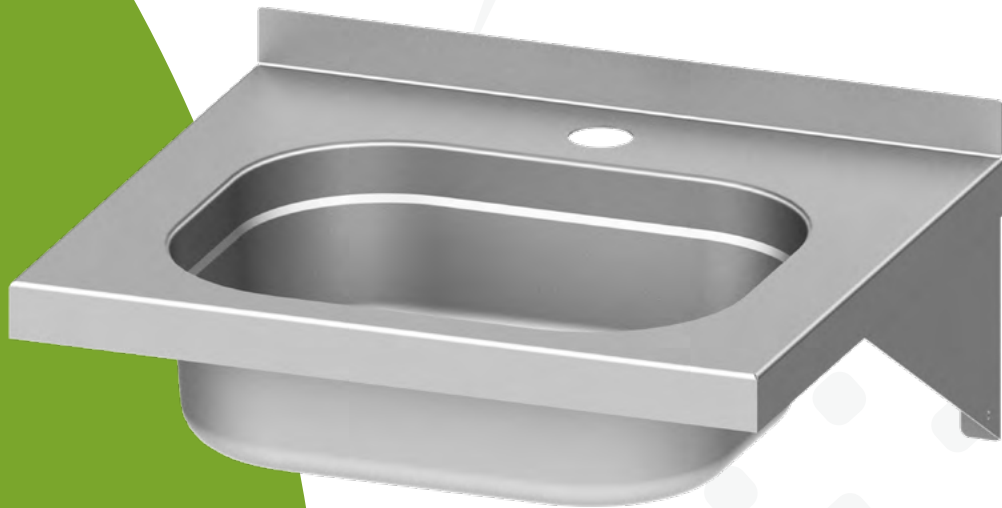


Vue frontale



Vue latérale

# Lave-mains



08

## 08 Lave-mains

1026

### LAVE-MAINS POSABLE H=150 MM

- dimensions de la cuve: 285x225x100 mm
- ouverture pour robinetterie phi=33 mm sur le côté droit

soudée

Largeur L (mm)	Profondeur P=350 (mm)	
	Référence	Prix HT €
400	9310264040	166



142

### LAVE-MAINS H=240 MM

- dimensions de la cuve: 330x300x150 mm
- dossier h=40 mm
- ouverture pour robinetterie phi=33 mm au milieu de la cuve

soudée

Largeur L (mm)	Profondeur P=410 (mm)	
	Référence	Prix HT €
400	931424240	260



144

### LAVE-MAINS H=300 MM

- bandeau inox des trois côtés
- dimensions de la cuve: 400x400x250 mm
- dossier h=40 mm
- ouverture pour robinetterie phi=33 mm sur le côté droit

soudée

Largeur L (mm)	Profondeur P=500 (mm)	
	Référence	Prix HT €
500	931445050	384



233

### LAVE-MAINS AVEC INTERRUPTEUR TEMPORISE H=240 MM

- dimensions de la cuve: 345x248 mm
- dossier h=30 mm
- dans le kit: bec de vidange, interrupteur temporisé, mélangeur d'eau (0,5 pouce)

soudée

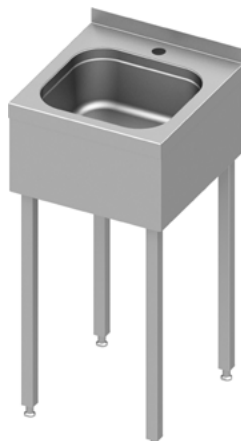
Largeur L (mm)	Profondeur P=500 (mm)	
	Référence	Prix HT €
400	932334040	508



143

**LAVE-MAINS  
H=900 MM**

- dimensions de la cuve: 330x300x150 mm
- bandeau inox des trois côtés
- dossier h=40 mm
- ouverture pour robinetterie phi=33 mm au milieu de la cuve

**soudée**

Largeur L (mm)	Profondeur P=410 (mm)	
	Référence	Prix HT €
400	931434850	349

1027

**LAVE-MAINS  
H=500 MM**

- bandeau inox des trois côtés
- dimensions de la cuve: 280x310x200 mm
- ouverture pour robinetterie phi=33 mm au milieu de la cuve

**soudée**

Largeur L (mm)	Profondeur P=470 (mm)	
	Référence	Prix HT €
470	9310275050	443

235

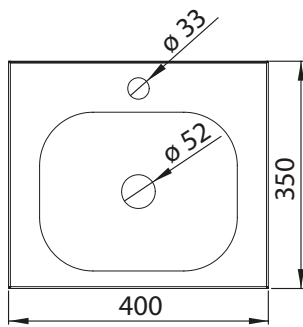
**LAVE-MAINS DE RANGEMENT  
H=900 MM**

- dimensions de la cuve:  
300x240x100 mm  
400x400x250 mm
- dossier h=40 mm
- ouverture pour robinetterie phi=35 mm

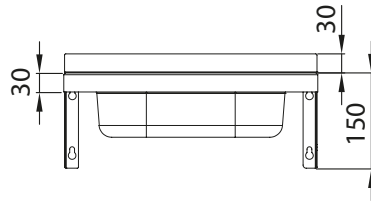
**soudée**

Largeur L (mm)	Profondeur P=700 (mm)	
	Référence	Prix HT €
500	932357050	649

LAVE-MAINS POSABLE

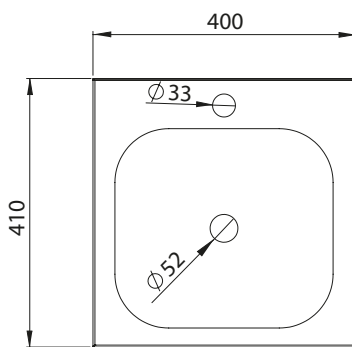


Vue de dessus

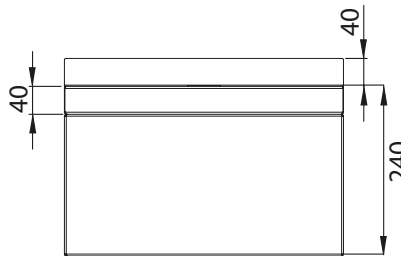


Vue arrière

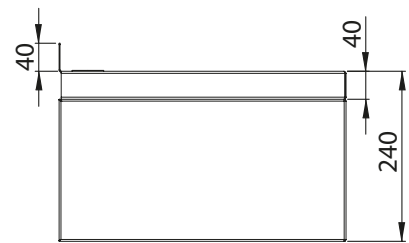
LAVE-MAINS



Vue de dessus

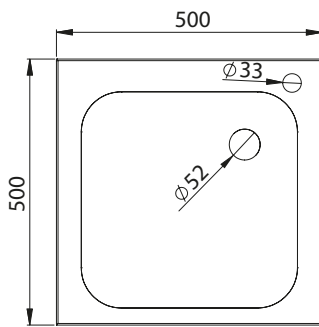


Vue frontale

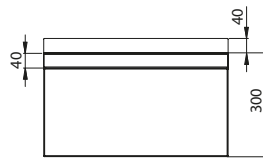


Vue latérale

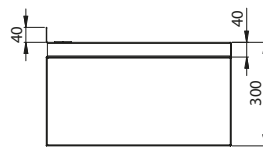
LAVE-MAINS



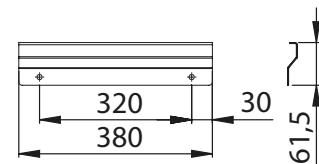
Vue de dessus



Vue frontale

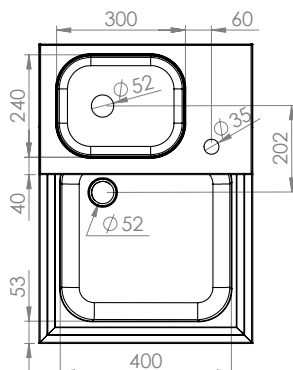


Vue latérale

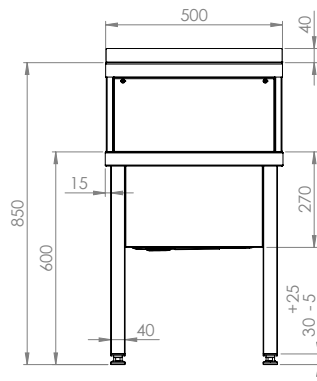


Bande de montage

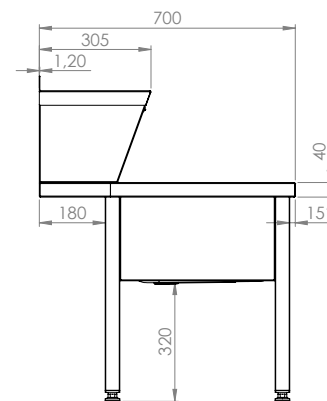
LAVE-MAINS DE RANGEMENT



Vue de dessus



Vue frontale



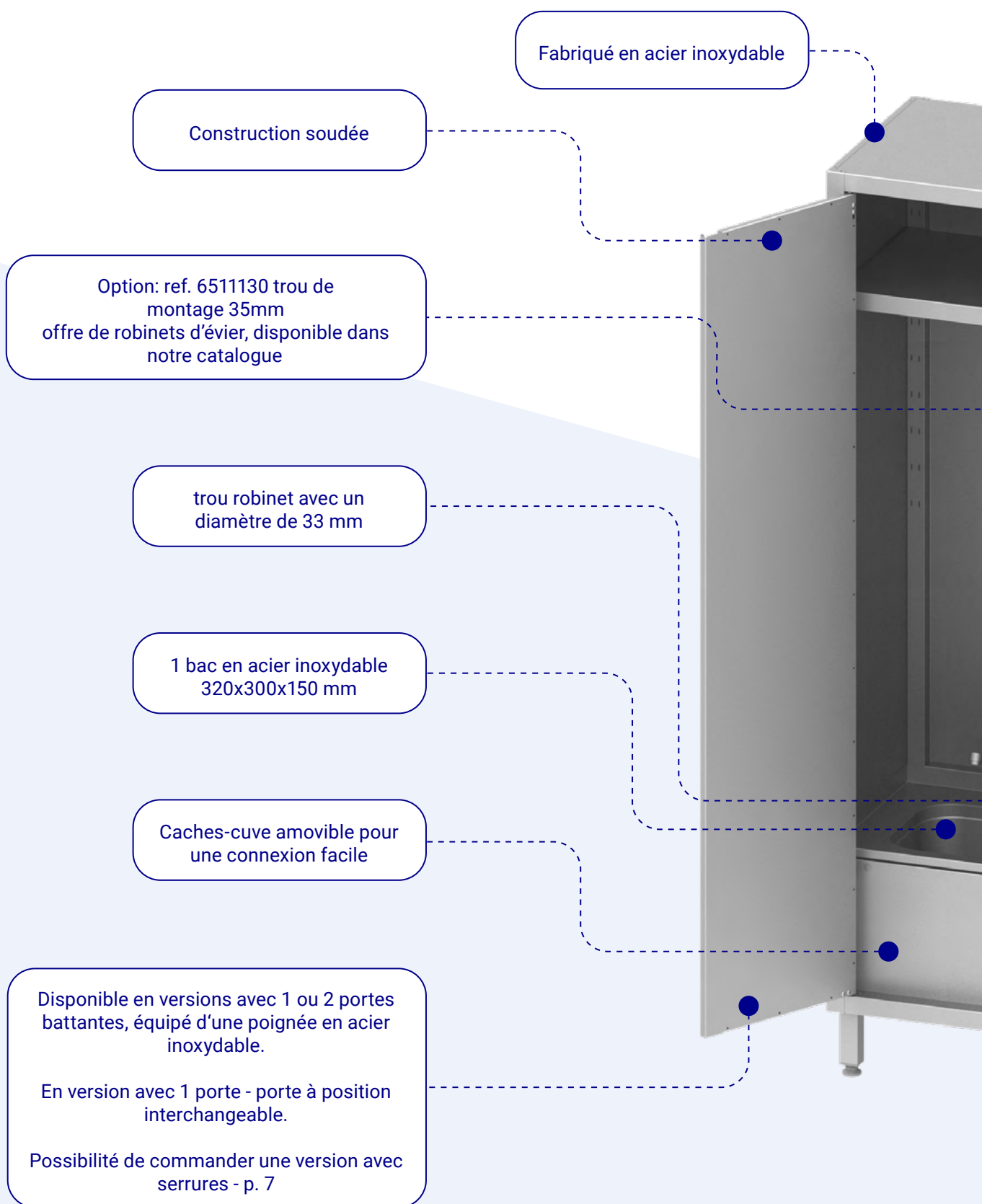
Vue latérale

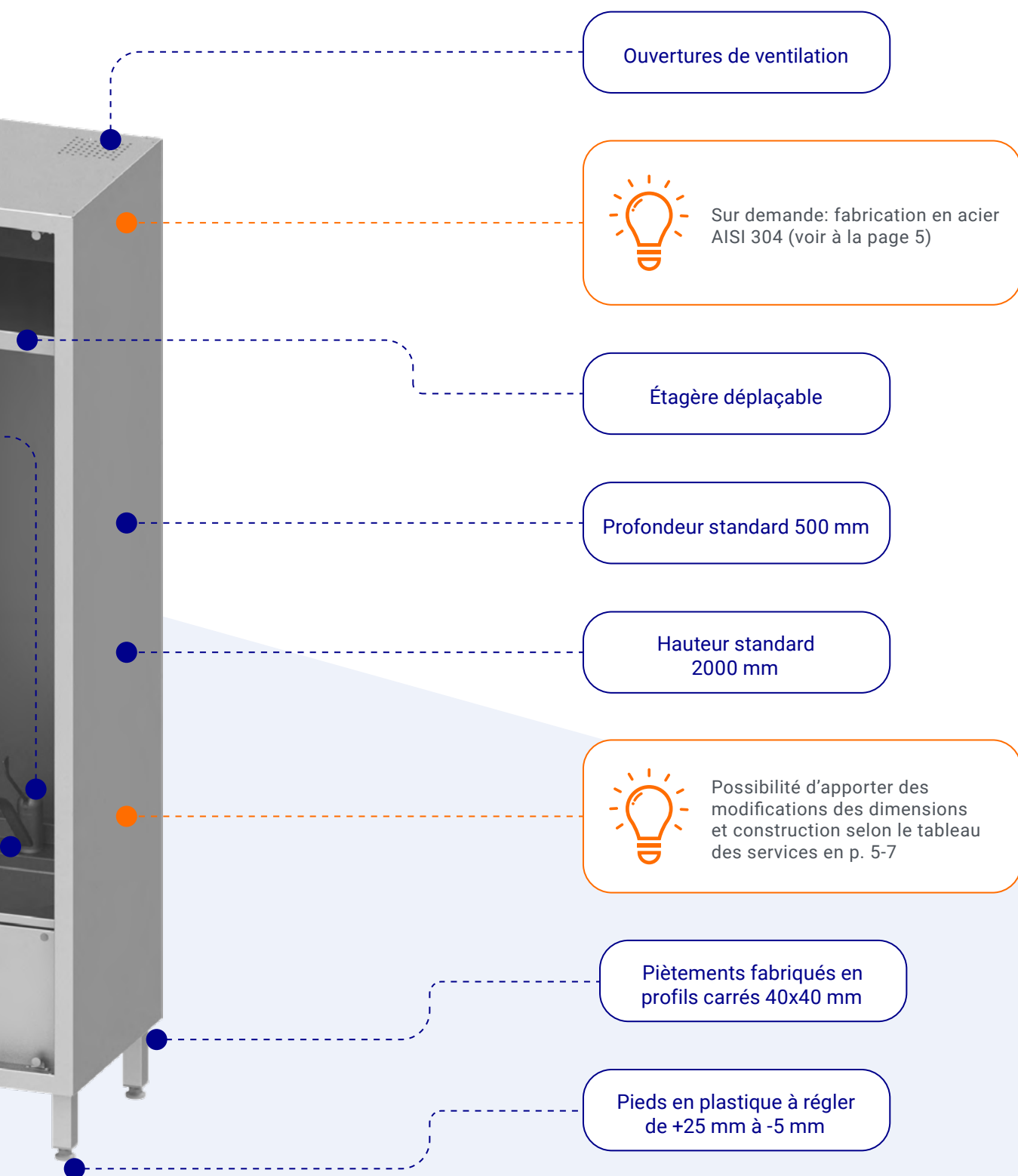
# Placards



09

# Placard de rangement avec lave-mains





*Dimensions détaillées et dessins techniques, disponibles sur le page 154.*

**146**

### PLACARD DE RANGEMENT AVEC LAVE-MAINS H=2000 MM

- dimensions de la cuve: 320x300x150 mm
- ouvertures de ventilation
- étagère déplaçable
- porte à position interchangeable



**soudée**

Largeur L (mm)	Profondeur P=500 (mm)	
	Référence	Prix HT €
500	<b>931465050</b>	<b>887</b>

**147**

### PLACARD DE RANGEMENT AVEC LAVE-MAINS H=2000 MM

- dimensions de la cuve: 320x300x150 mm
- ouvertures de ventilation
- étagère déplaçable
- porte à position interchangeable



**soudée**

Largeur L (mm)	Profondeur P=500 (mm)	
	Référence	Prix HT €
1000	<b>931475100</b>	<b>1326</b>

**Bon à savoir:**

**BIENTÔT EN VENTE**

# Expert Line BARS

Gamme de produits toujours adaptée à vos besoins



**DEMANDEZ UNE OFFRE  
ET VISUALISATION 3D  
PERSONALISÉE**

# Placard de stockage et traversant, portes battantes ou coulissantes

Fabriqué en acier inoxydable

Construction soudée

Disponible en versions:

- stockage
- traversant

Espace de stockage

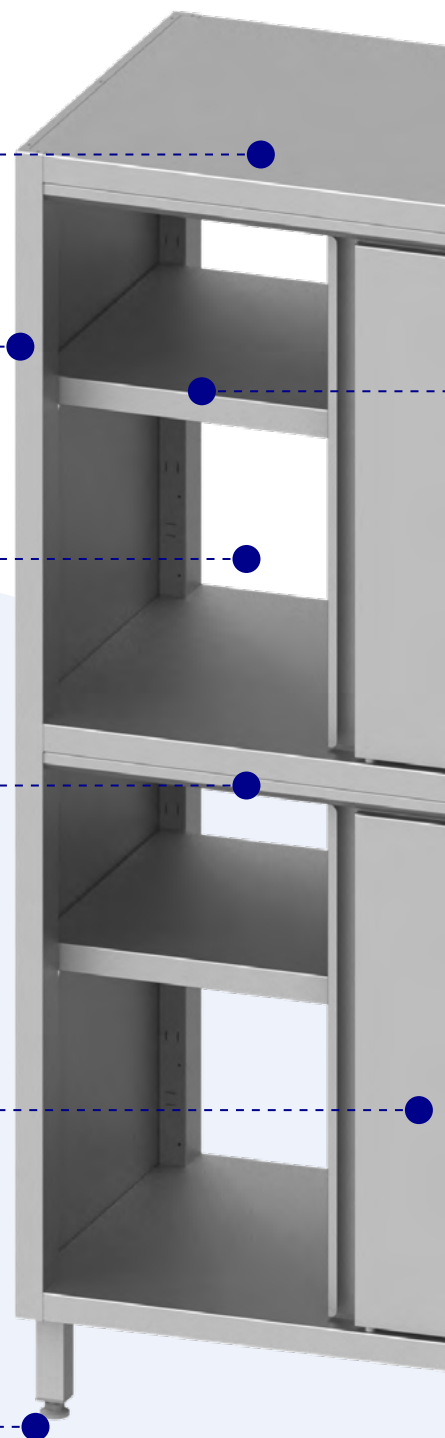
- avec division
- sans division

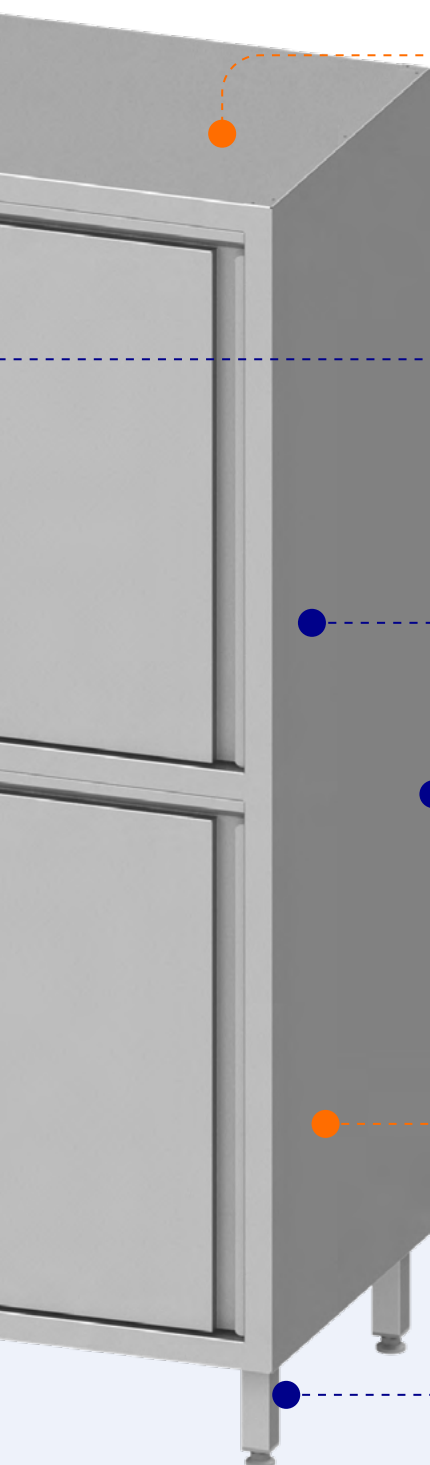
- Portes:
- battantes
  - coulissantes

équipé d'une poignée en acier inoxydable.

Possibilité de commander une version avec serrures (voir à la page 7)

Pieds en plastique réglables de +25 mm à -5 mm





Sur demande: fabrication en acier  
AISI 304 (voir à la page 5)

3 étagères:

- 2 étagères déplaçables
- au milieu une étagère fixe

Profondeur standard  
500-800 mm

Hauteur standard  
1800-2000 mm



Possibilité d'apporter des  
modifications des dimensions  
et construction selon le tableau  
des services en p. 5-7

Piètements fabriqués en  
profils carrés 40x40 mm

*Dimensions détaillées et dessins techniques,  
disponibles sur le page 154.*

**148**

### PLACARD DE STOCKAGE, PORTE BATTANTE H=1800 MM

- deux étagères déplaçables, celle du milieu à position fixe
- porte à position interchangeable



#### soudé

Largeur L (mm)	Profondeur P=500 (mm)		Profondeur P=600 (mm)		Profondeur P=700 (mm)		Profondeur P=800 (mm)	
	Référence	Prix HT €	Référence	Prix HT €	Référence	Prix HT €	Référence	Prix HT €
400	931485040	938	931486040	998	931487040	1059	931488040	1120
500	931485050	1025	931486050	1093	931487050	1154	931488050	1221
600	931485060	1114	931486060	1182	931487060	1255	931488060	1323

**149**

### PLACARD DE STOCKAGE, PORTE BATTANTE H=2000 MM

- deux étagères déplaçables, celle du milieu à position fixe
- porte à position interchangeable



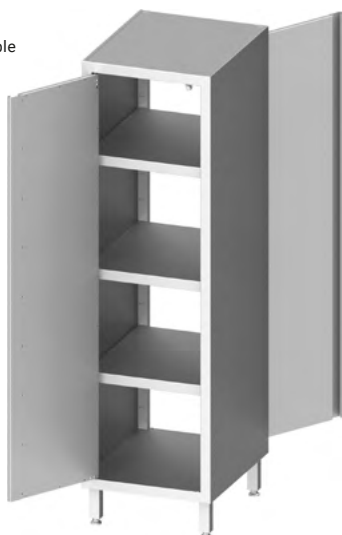
#### soudé

Largeur L (mm)	Profondeur P=500 (mm)		Profondeur P=600 (mm)		Profondeur P=700 (mm)		Profondeur P=800 (mm)	
	Référence	Prix HT €	Référence	Prix HT €	Référence	Prix HT €	Référence	Prix HT €
400	931495040	998	931496040	1059	931497040	1120	931498040	1182
500	931495050	1086	931496050	1154	931497050	1229	931498050	1296
600	931495060	1182	931496060	1255	931497060	1330	931498060	1404

**150**

### PLACARD TRAVERSANT, PORTES BATTANTES H=1800 MM

- deux étagères déplaçables, celle du milieu à position fixe
- porte à position interchangeable

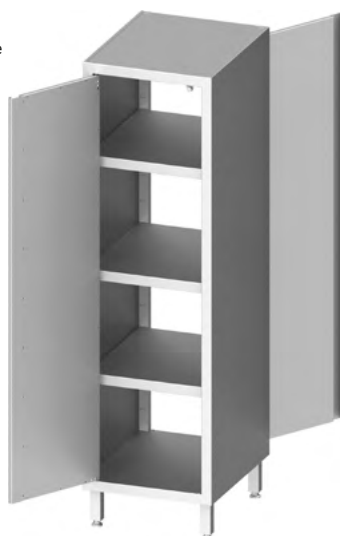


#### soudé

Largeur L (mm)	Profondeur P=500 (mm)		Profondeur P=600 (mm)		Profondeur P=700 (mm)		Profondeur P=800 (mm)	
	Référence	Prix HT €	Référence	Prix HT €	Référence	Prix HT €	Référence	Prix HT €
400	931505040	1039	931506040	1100	931507040	1160	931508040	1221
500	931505050	1133	931506050	1194	931507050	1255	931508050	1330
600	931505060	1221	931506060	1291	931507060	1364	931508060	1431

**151****PLACARD TRAVERSANT, PORTES BATTANTES  
H=2000 MM**

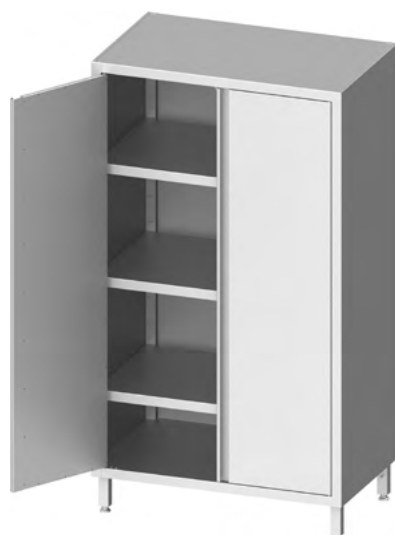
- deux étagères déplaçables, celle du milieu à position fixe
- porte à position interchangeable

**soudé**

Largeur L (mm)	Profondeur P=500 (mm)		Profondeur P=600 (mm)		Profondeur P=700 (mm)		Profondeur P=800 (mm)	
	Référence	Prix HT €	Référence	Prix HT €	Référence	Prix HT €	Référence	Prix HT €
400	931515040	1100	931516040	1167	931517040	1229	931518040	1291
500	931515050	1202	931516050	1269	931517050	1337	931518050	1404
600	931515060	1296	931516060	1371	931517060	1446	931518060	1528

**152****PLACARD DE STOCKAGE, PORTES BATTANTES  
H=1800 MM**

- deux étagères déplaçables, celle du milieu à position fixe

**soudé**

Largeur L (mm)	Profondeur P=500 (mm)		Profondeur P=600 (mm)		Profondeur P=700 (mm)		Profondeur P=800 (mm)	
	Référence	Prix HT €	Référence	Prix HT €	Référence	Prix HT €	Référence	Prix HT €
700	931525070	1255	931526070	1330	931527070	1404	931528070	1486
800	931525080	1344	931526080	1426	931527080	1507	931528080	1595
900	931525090	1431	931526090	1520	931527090	1601	931528090	1690
1000	931525100	1520	931526100	1608	931527100	1704	931528100	1799
1100	931525110	1608	931526110	1704	931527110	1799	931528110	1900
1200	931525120	1697	931526120	1801	931527120	1900	931528120	2009

**153****PLACARD DE STOCKAGE, PORTES BATTANTES  
H=2000 MM**

- deux étagères déplaçables, celle du milieu à position fixe

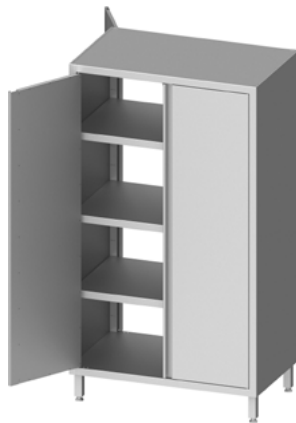
**soudé**

Largeur L (mm)	Profondeur P=500 (mm)		Profondeur P=600 (mm)		Profondeur P=700 (mm)		Profondeur P=800 (mm)	
	Référence	Prix HT €	Référence	Prix HT €	Référence	Prix HT €	Référence	Prix HT €
700	931535070	1330	931536070	1412	931537070	1494	931538070	1574
800	931535080	1431	931536080	1513	931537080	1601	931538080	1690
900	931535090	1528	931536090	1616	931537090	1704	931538090	1799
1000	931535100	1616	931536100	1717	931537100	1811	931538100	1908
1100	931535110	1717	931536110	1811	931537110	1915	931538110	2016
1200	931535120	1818	931536120	1915	931537120	2022	931538120	2131

## 154

### PLACARD TRAVERSANT, PORTES BATTANTES H=1800 MM

- deux étagères déplaçables, celle du milieu à position fixe



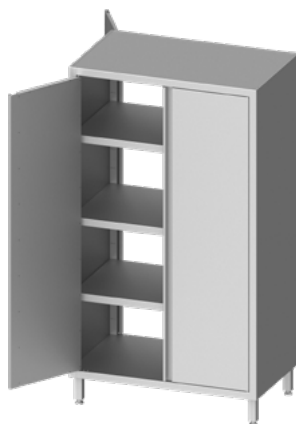
#### soudé

Largeur L (mm)	Profondeur P=500 (mm)		Profondeur P=600 (mm)		Profondeur P=700 (mm)		Profondeur P=800 (mm)	
	Référence	Prix HT €	Référence	Prix HT €	Référence	Prix HT €	Référence	Prix HT €
700	931545070	1473	931546070	1547	931547070	1622	931548070	1704
800	931545080	1581	931546080	1663	931547080	1744	931548080	1826
900	931545090	1690	931546090	1778	931547090	1860	931548090	1954
1000	931545100	1799	931546100	1887	931547100	1982	931548100	2077
1100	931545110	1908	931546110	2002	931547110	2104	931548110	2198
1200	931545120	2022	931546120	2124	931547120	2226	931548120	2328

## 155

### PLACARD TRAVERSANT, PORTES BATTANTES H=2000 MM

- deux étagères déplaçables, celle du milieu à position fixe



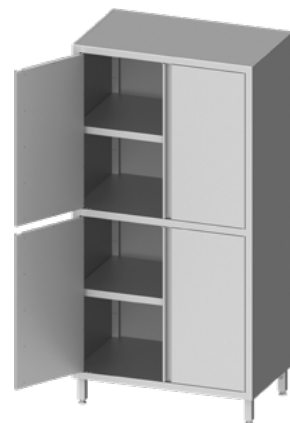
#### soudé

Largeur L (mm)	Profondeur P=500 (mm)		Profondeur P=600 (mm)		Profondeur P=700 (mm)		Profondeur P=800 (mm)	
	Référence	Prix HT €	Référence	Prix HT €	Référence	Prix HT €	Référence	Prix HT €
700	931555070	1574	931556070	1656	931557070	1731	931558070	1811
800	931555080	1693	931556080	1778	931557080	1860	931558080	1947
900	931555090	1811	931556090	1900	931557090	1988	931558090	2083
1000	931555100	1931	931556100	2022	931557100	2118	931558100	2213
1100	931555110	2050	931556110	2152	931557110	2246	931558110	2355
1200	931555120	2171	931556120	2273	931557120	2375	931558120	2484

## 156

### PLACARD DE STOCKAGE, PORTES BATTANTES H=1800 MM

- deux étagères déplaçables, celle du milieu à position fixe



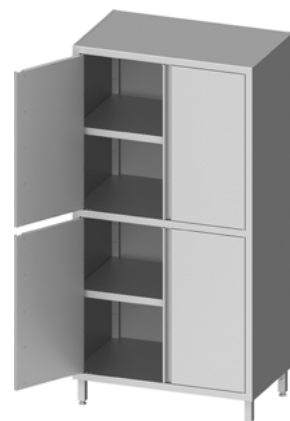
#### soudé

Largeur L (mm)	Profondeur P=500 (mm)		Profondeur P=600 (mm)		Profondeur P=700 (mm)		Profondeur P=800 (mm)	
	Référence	Prix HT €	Référence	Prix HT €	Référence	Prix HT €	Référence	Prix HT €
700	931565070	1127	931566070	1192	931567070	1258	931568070	1322
800	931565080	1204	931566080	1269	931567080	1339	931568080	1416
900	931565090	1280	931566090	1352	931567090	1422	931568090	1499
1000	931565100	1357	931566100	1435	931567100	1511	931568100	1593
1100	931565110	1435	931566110	1516	931567110	1593	931568110	1682
1200	931565120	1511	931566120	1593	931567120	1688	931568120	1776

## 157

### PLACARD DE STOCKAGE, PORTES BATTANTES H=2000 MM

- deux étagères déplaçables, celle du milieu à position fixe



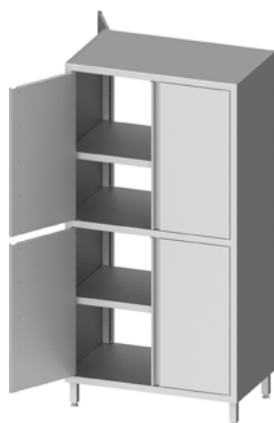
#### soudé

Largeur L (mm)	Profondeur P=500 (mm)		Profondeur P=600 (mm)		Profondeur P=700 (mm)		Profondeur P=800 (mm)	
	Référence	Prix HT €	Référence	Prix HT €	Référence	Prix HT €	Référence	Prix HT €
700	931575070	1199	931576070	1263	931577070	1334	931578070	1404
800	931575080	1280	931576080	1352	931577080	1422	931578080	1499
900	931575090	1363	931576090	1440	931577090	1516	931578090	1593
1000	931575100	1440	931576100	1522	931577100	1605	931578100	1688
1100	931575110	1522	931576110	1611	931577110	1693	931578110	1782
1200	931575120	1605	931576120	1699	931577120	1788	931578120	1883

158

**PLACARD TRAVERSANT, PORTES BATTANTES  
H=1800 MM**

- deux étagères déplaçables, celle du milieu à position fixe



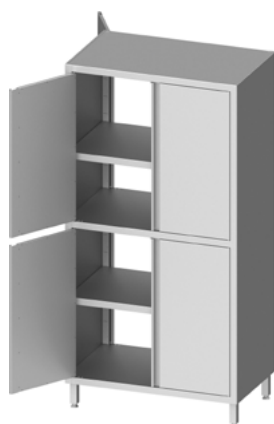
## soudé

Largeur L (mm)	Profondeur P=500 (mm)		Profondeur P=600 (mm)		Profondeur P=700 (mm)		Profondeur P=800 (mm)	
	Référence	Prix HT €	Référence	Prix HT €	Référence	Prix HT €	Référence	Prix HT €
700	931585070	1516	931586070	1593	931587070	1670	931588070	1754
800	931585080	1629	931586080	1713	931587080	1797	931588080	1881
900	931585090	1741	931586090	1832	931587090	1916	931588090	2013
1000	931585100	1853	931586100	1944	931587100	2041	931588100	2139
1100	931585110	1963	931586110	2062	931587110	2167	931588110	2265
1200	931585120	2083	931586120	2188	931587120	2294	931588120	2397

159

**PLACARD TRAVERSANT, PORTES BATTANTES  
H=2000 MM**

- deux étagères déplaçables, celle du milieu à position fixe



## soudé

Largeur L (mm)	Profondeur P=500 (mm)		Profondeur P=600 (mm)		Profondeur P=700 (mm)		Profondeur P=800 (mm)	
	Référence	Prix HT €	Référence	Prix HT €	Référence	Prix HT €	Référence	Prix HT €
700	931595070	1622	931596070	1706	931597070	1782	931598070	1866
800	931595080	1744	931596080	1832	931597080	1916	931598080	2006
900	931595090	1866	931596090	1957	931597090	2049	931598090	2146
1000	931595100	1988	931596100	2083	931597100	2181	931598100	2279
1100	931595110	2111	931596110	2216	931597110	2313	931598110	2425
1200	931595120	2237	931596120	2341	931597120	2447	931598120	2559

160

**PLACARD DE STOCKAGE AVEC PORTES COULISSANTES  
H=1800 MM**

- deux étagères déplaçables, celle du milieu à position fixe



## soudé

Largeur L (mm)	Profondeur P=500 (mm)		Profondeur P=600 (mm)		Profondeur P=700 (mm)		Profondeur P=800 (mm)	
	Référence	Prix HT €	Référence	Prix HT €	Référence	Prix HT €	Référence	Prix HT €
800	931605080	1357	931606080	1440	931607080	1522	931608080	1605
900	931605090	1446	931606090	1536	931607090	1618	931608090	1707
1000	931605100	1536	931606100	1625	931607100	1719	931608100	1808
1100	931605110	1625	931606110	1719	931607110	1816	931608110	1912
1200	931605120	1714	931606120	1818	931607120	1919	931608120	2021

161

**PLACARD DE STOCKAGE AVEC PORTES COULISSANTES  
H=2000 MM**

- deux étagères déplaçables, celle du milieu à position fixe



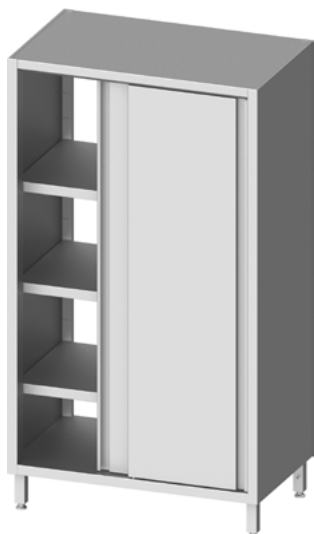
## soudé

Largeur L (mm)	Profondeur P=500 (mm)		Profondeur P=600 (mm)		Profondeur P=700 (mm)		Profondeur P=800 (mm)	
	Référence	Prix HT €	Référence	Prix HT €	Référence	Prix HT €	Référence	Prix HT €
800	931615080	1263	931616080	1328	931617080	1398	931618080	1470
900	931615090	1339	931616090	1416	931617090	1494	931618090	1570
1000	931615100	1428	931616100	1505	931617100	1581	931618100	1670
1100	931615110	1505	931616110	1593	931617110	1676	931618110	1765
1200	931615120	1593	931616120	1682	931617120	1770	931618120	1859

**162**

## PLACARD TRAVERSANT AVEC PORTES COULISSANTES H=1800 MM

- deux étagères déplaçables, celle du milieu à position fixe



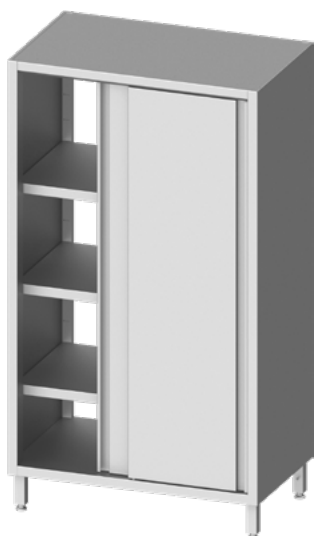
soudé

Largeur L (mm)	Profondeur P=500 (mm)		Profondeur P=600 (mm)		Profondeur P=700 (mm)		Profondeur P=800 (mm)	
	Référence	Prix HT €	Référence	Prix HT €	Référence	Prix HT €	Référence	Prix HT €
800	931625080	1699	931626080	1777	931627080	1862	931628080	1941
900	931625090	1806	931626090	1891	931627090	1976	931628090	2068
1000	931625100	1912	931626100	1997	931627100	2089	931628100	2188
1100	931625110	2011	931626110	2110	931627110	2210	931628110	2308
1200	931625120	2118	931626120	2223	931627120	2334	931628120	2433

**163**

## PLACARD TRAVERSANT AVEC PORTES COULISSANTES H=2000 MM

- deux étagères déplaçables, celle du milieu à position fixe



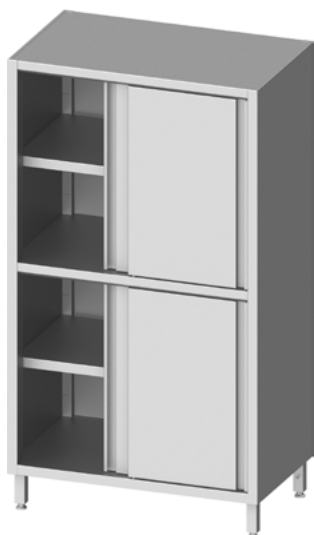
soudé

Largeur L (mm)	Profondeur P=500 (mm)		Profondeur P=600 (mm)		Profondeur P=700 (mm)		Profondeur P=800 (mm)	
	Référence	Prix HT €	Référence	Prix HT €	Référence	Prix HT €	Référence	Prix HT €
800	931635080	1799	931636080	1884	931637080	1969	931638080	2053
900	931635090	1912	931636090	1997	931637090	2089	931638090	2188
1000	931635100	2025	931636100	2118	931637100	2210	931638100	2308
1100	931635110	2131	931636110	2238	931637110	2337	931638110	2443
1200	931635120	2245	931636120	2363	931637120	2468	931638120	2581

**164**

## PLACARD DE STOCKAGE AVEC PORTES COULISSANTES H=1800 MM

- deux étagères déplaçables, celle du milieu à position fixe



soudé

Largeur L (mm)	Profondeur P=500 (mm)		Profondeur P=600 (mm)		Profondeur P=700 (mm)		Profondeur P=800 (mm)	
	Référence	Prix HT €	Référence	Prix HT €	Référence	Prix HT €	Référence	Prix HT €
800	931645080	1346	931646080	1416	931647080	1481	931648080	1546
900	931645090	1428	931646090	1499	931647090	1570	931648090	1647
1000	931645100	1511	931646100	1588	931647100	1664	931648100	1741
1100	931645110	1599	931646110	1676	931647110	1752	931648110	1835
1200	931645120	1682	931646120	1765	931647120	1853	931648120	1942

**165****PLACARD DE STOCKAGE AVEC PORTES COULISSANTES  
H=2000 MM**

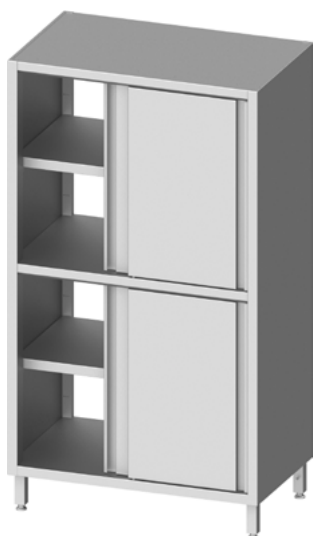
- deux étagères déplaçables, celle du milieu à position fixe

**soudé**

Largeur L (mm)	Profondeur P=500 (mm)		Profondeur P=600 (mm)		Profondeur P=700 (mm)		Profondeur P=800 (mm)	
	Référence	Prix HT €	Référence	Prix HT €	Référence	Prix HT €	Référence	Prix HT €
800	931655080	1416	931656080	1487	931657080	1558	931658080	1629
900	931655090	1505	931656090	1581	931657090	1658	931658090	1735
1000	931655100	1599	931656100	1676	931657100	1752	931658100	1841
1100	931655110	1688	931656110	1770	931657110	1853	931658110	1942
1200	931655120	1776	931656120	1865	931657120	1947	931658120	2036

**166****PLACARD TRAVERSANT AVEC PORTES COULISSANTES  
H=1800 MM**

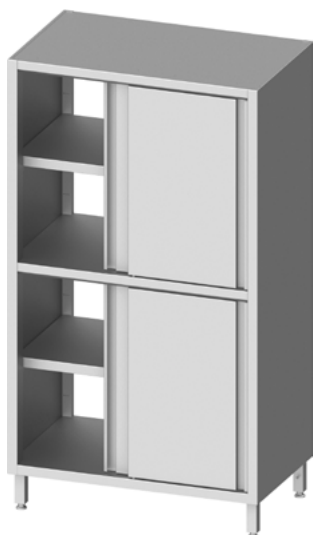
- deux étagères déplaçables, celle du milieu à position fixe

**soudé**

Largeur L (mm)	Profondeur P=500 (mm)		Profondeur P=600 (mm)		Profondeur P=700 (mm)		Profondeur P=800 (mm)	
	Référence	Prix HT €	Référence	Prix HT €	Référence	Prix HT €	Référence	Prix HT €
800	931665080	1845	931666080	1928	931667080	2000	931668080	2071
900	931665090	1961	931666090	2051	931667090	2129	931668090	2207
1000	931665100	2077	931666100	2176	931667100	2253	931668100	2331
1100	931665110	2193	931666110	2291	931667110	2375	931668110	2460
1200	931665120	2311	931666120	2415	931667120	2503	931668120	2594

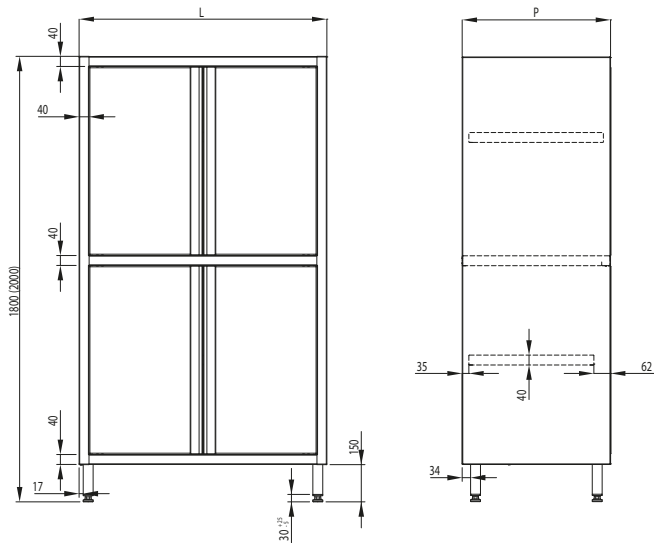
**167****PLACARD TRAVERSANT AVEC PORTES COULISSANTES  
VH=2000 MM**

- deux étagères déplaçables, celle du milieu à position fixe

**soudé**

Largeur L (mm)	Profondeur P=500 (mm)		Profondeur P=600 (mm)		Profondeur P=700 (mm)		Profondeur P=800 (mm)	
	Référence	Prix HT €	Référence	Prix HT €	Référence	Prix HT €	Référence	Prix HT €
800	931675080	1960	931676080	2038	931677080	2110	931678080	2188
900	931675090	2090	931676090	2168	931677090	2246	931678090	2324
1000	931675100	2214	931676100	2291	931677100	2375	931678100	2466
1100	931675110	2337	931676110	2422	931677110	2513	931678110	2603
1200	931675120	2463	931676120	2555	931677120	2652	931678120	2743

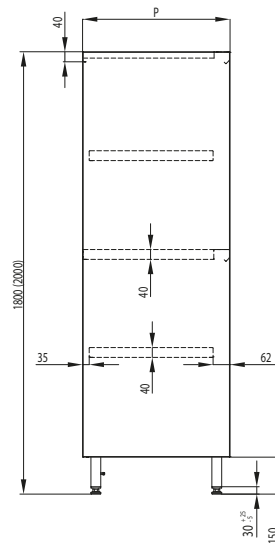
PLACARD DE STOCKAGE, PORTES BATTANTES



Vue frontale

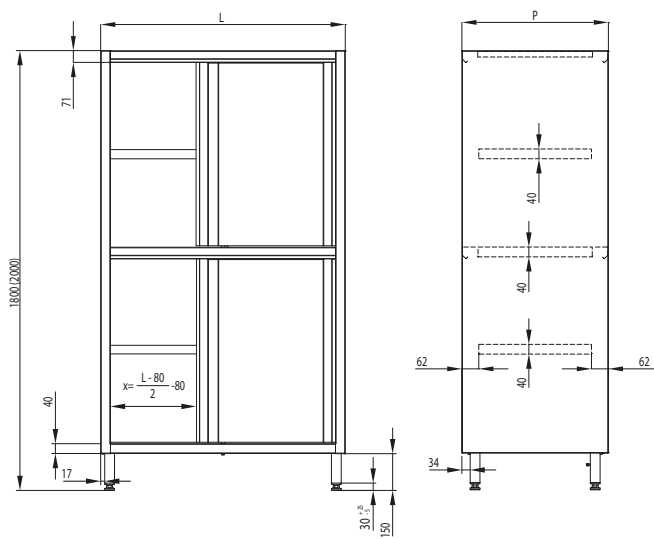
Vue latérale

PLACARD DE STOCKAGE, PORTES COULISSANTES



Vue latérale

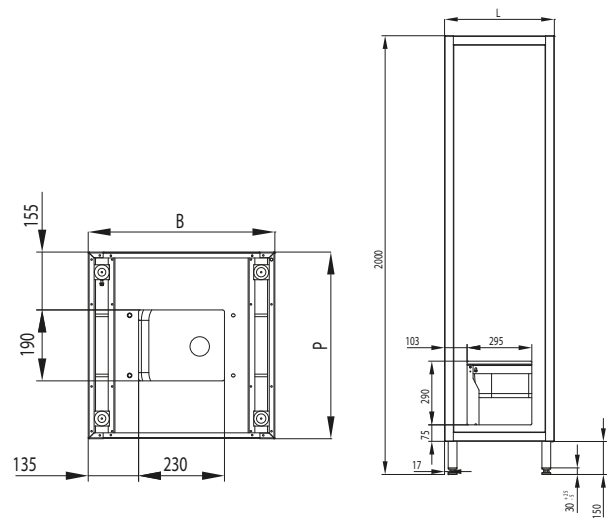
PLACARD TRAVERSANT AVEC PORTES COULISSANTES



Vue frontale

Vue latérale

PLACARD DE RANGEMENT AVEC LAVE-MAINS



Vue de dessous

Vue arrière

# Rayonnages



10

# Rayonnage avec 4 étagères pleines ou perforées, fixes ou réglables

Fabriqué en acier inoxydable

Construction soudée ou démontable

En version démontable, pieds vissés aux étagères

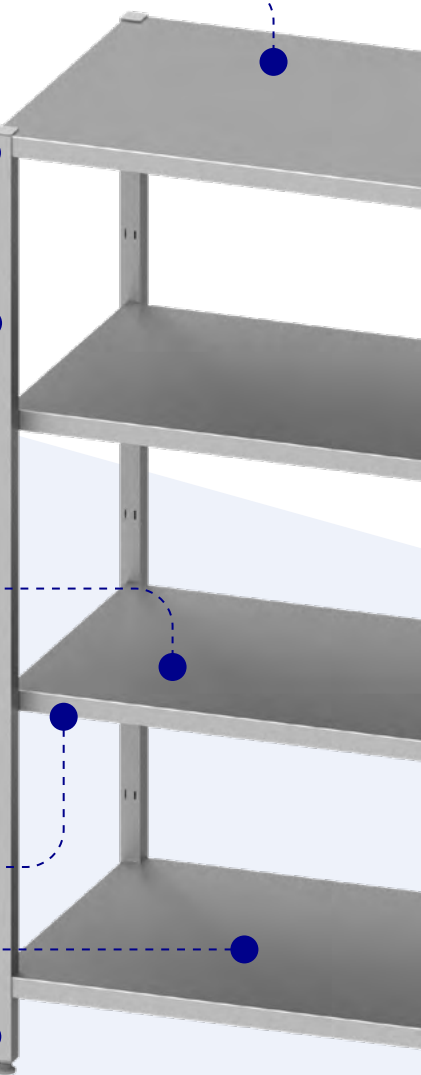
En version soudée, 4 étagères disponibles avec configuration:

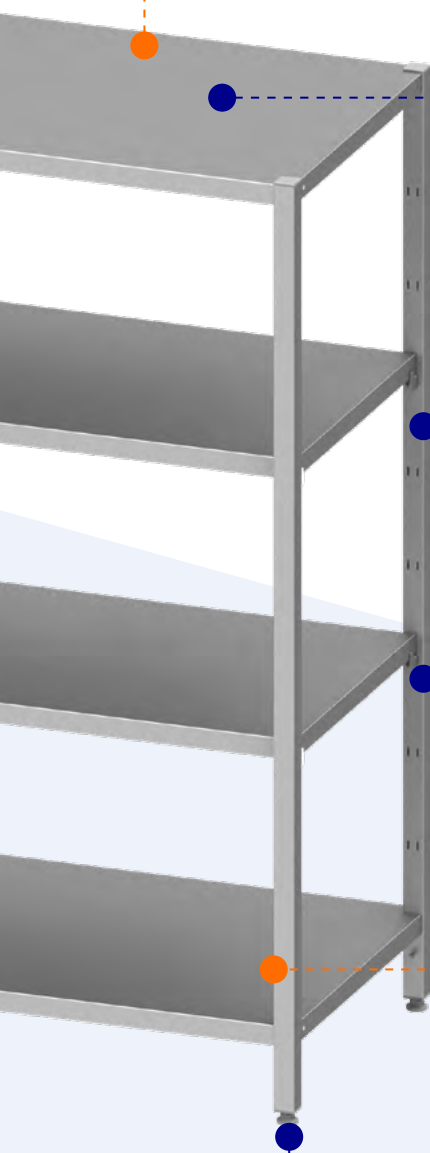
- 2 étagères réglables
- étagères inférieures et supérieures fixes ou
- 4 étagères fixes

Épaisseur de l'étagère 40 mm, renforcé par des profilés métalliques

Possibilité de commander des étagères supplémentaires (voir à la page 6)

Piètement fabriqué en tubes carrés: 30x30 mm ou 40x40 mm





Sur demande: fabrication en acier  
AISI 304 (voir à la page 5)

Charge maximale par  
étagère: 70 kg/m<sup>2</sup>

Profondeur standard  
400-800 mm

Hauteur standard  
1800 mm



Possibilité d'apporter des  
modifications des dimensions  
et construction selon le tableau  
des services en p. 5-7

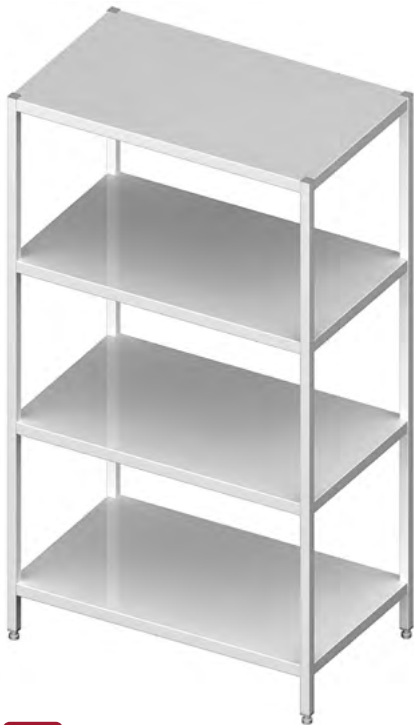
Pieds en plastique réglables  
de +25 mm à -5 mm

*Dimensions détaillées et dessins techniques,  
disponibles sur le page 161.*

**185**

## ÉTAGÈRES PLEINES H=1800 MM

- version à monter ou soudée
- version à monter: pieds vissés aux étagères, construction stable
- charge maximale par étagère: 70 kg/m<sup>2</sup>
- Possibilité de commander des étagères supplémentaires (voir à la page 6)



### à monter

Largeur L (mm)	Profondeur P=400 (mm)		Profondeur P=500 (mm)		Profondeur P=600 (mm)		Profondeur P=700 (mm)		Profondeur P=800 (mm)	
	Référence	Prix HT €	Référence	Prix HT €	Référence	Prix HT €	Référence	Prix HT €	Référence	Prix HT €
600	931854060	469	931855060	500	931856060	534	931857060	567	931858060	604
700	931854070	492	931855070	524	931856070	571	931857070	607	931858070	635
800	931854080	513	931855080	546	931856080	604	931857080	635	931858080	663
900	931854090	534	931855090	569	931856090	617	931857090	653	931858090	701
1000	931854100	555	931855100	592	931856100	634	931857100	679	931858100	729
1100	931854110	585	931855110	623	931856110	669	931857110	716	931858110	769
1200	931854120	614	931855120	655	931856120	703	931857120	753	931858120	808
1300	931854130	639	931855130	681	931856130	731	931857130	783	931858130	841
1400	931854140	662	931855140	707	931856140	758	931857140	814	931858140	874

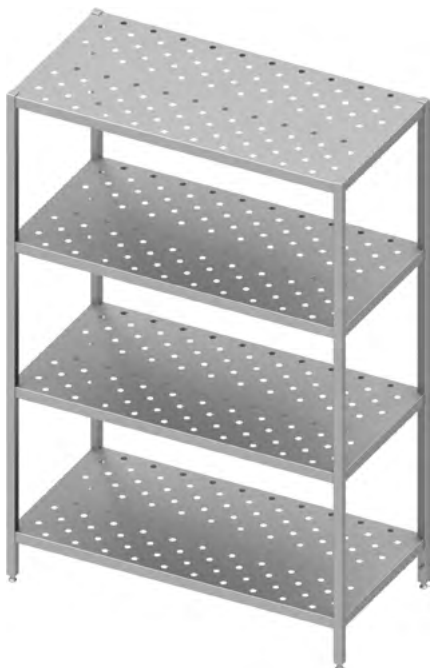
### soudée

Largeur L (mm)	Profondeur P=400 (mm)		Profondeur P=500 (mm)		Profondeur P=600 (mm)		Profondeur P=700 (mm)		Profondeur P=800 (mm)	
	Référence	Prix HT €	Référence	Prix HT €	Référence	Prix HT €	Référence	Prix HT €	Référence	Prix HT €
600	931854060S	469	931855060S	500	931856060S	534	931857060S	567	931858060S	604
700	931854070S	492	931855070S	524	931856070S	571	931857070S	607	931858070S	635
800	931854080S	513	931855080S	546	931856080S	604	931857080S	635	931858080S	663
900	931854090S	534	931855090S	569	931856090S	617	931857090S	653	931858090S	701
1000	931854100S	555	931855100S	592	931856100S	634	931857100S	679	931858100S	729
1100	931854110S	585	931855110S	623	931856110S	669	931857110S	716	931858110S	769
1200	931854120S	614	931855120S	655	931856120S	703	931857120S	753	931858120S	808
1300	931854130S	639	931855130S	681	931856130S	731	931857130S	783	931858130S	841
1400	931854140S	662	931855140S	707	931856140S	758	931857140S	814	931858140S	874

**186**

## ÉTAGÈRES PERFORÉES H=1800 MM

- version à monter ou soudée
- version à monter: pieds vissés aux étagères, construction stable
- charge maximale par étagère: 70 kg/m<sup>2</sup>
- Possibilité de commander des étagères supplémentaires (voir à la page 6)



### à monter

Largeur L (mm)	Profondeur P=400 (mm)		Profondeur P=500 (mm)		Profondeur P=600 (mm)		Profondeur P=700 (mm)		Profondeur P=800 (mm)	
	Référence	Prix HT €	Référence	Prix HT €	Référence	Prix HT €	Référence	Prix HT €	Référence	Prix HT €
600	931864060	531	931865060	568	931866060	609	931867060	648	931868060	686
700	931864070	560	931865070	597	931866070	648	931867070	693	931868070	727
800	931864080	583	931865080	621	931866080	686	931867080	727	931868080	779
900	931864090	609	931865090	649	931866090	703	931867090	745	931868090	798
1000	931864100	629	931865100	672	931866100	720	931867100	771	931868100	826
1100	931864110	661	931865110	710	931866110	761	931867110	815	931868110	873
1200	931864120	689	931865120	741	931866120	795	931867120	851	931868120	913
1300	931864130	714	931865130	767	931866130	823	931867130	882	931868130	946
1400	931864140	744	931865140	799	931866140	856	931867140	917	931868140	983

### soudée

Largeur L (mm)	Profondeur P=400 (mm)		Profondeur P=500 (mm)		Profondeur P=600 (mm)		Profondeur P=700 (mm)		Profondeur P=800 (mm)	
	Référence	Prix HT €	Référence	Prix HT €	Référence	Prix HT €	Référence	Prix HT €	Référence	Prix HT €
600	931864060S	531	931865060S	568	931866060S	609	931867060S	648	931868060S	686
700	931864070S	560	931865070S	597	931866070S	648	931867070S	693	931868070S	727
800	931864080S	583	931865080S	621	931866080S	686	931867080S	727	931868080S	779
900	931864090S	609	931865090S	649	931866090S	703	931867090S	745	931868090S	798
1000	931864100S	629	931865100S	672	931866100S	720	931867100S	771	931868100S	826
1100	931864110S	661	931865110S	710	931866110S	761	931867110S	815	931868110S	873
1200	931864120S	689	931865120S	741	931866120S	795	931867120S	851	931868120S	913
1300	931864130S	714	931865130S	767	931866130S	823	931867130S	882	931868130S	946
1400	931864140S	744	931865140S	799	931866140S	856	931867140S	917	931868140S	983

188

### ÉTAGÈRES PLEINES H=1800 MM

- version à monter
- pieds faits de profilés
- pieds vissés aux étagères, construction stable
- position des étagères réglable
- charge maximale par étagère: 70 kg/m<sup>2</sup>
- Possibilité de commander des étagères supplémentaires (voir à la page 6)



#### à monter

Largeur L (mm)	Profondeur P=400 (mm)		Profondeur P=500 (mm)		Profondeur P=600 (mm)		Profondeur P=700 (mm)		Profondeur P=800 (mm)	
	Référence	Prix HT €	Référence	Prix HT €	Référence	Prix HT €	Référence	Prix HT €	Référence	Prix HT €
600	931884060	403	931885060	434	931886060	468	931887060	501	931888060	531
700	931884070	425	931885070	457	931886070	501	931887070	541	931888070	578
800	931884080	448	931885080	480	931886080	531	931887080	575	931888080	621
900	931884090	468	931885090	503	931886090	543	931887090	587	931888090	634
1000	931884100	489	931885100	526	931886100	568	931887100	613	931888100	662
1100	931884110	519	931885110	558	931886110	602	931887110	651	931888110	703
1200	931884120	548	931885120	589	931886120	637	931887120	687	931888120	743
1300	931884130	572	931885130	615	931886130	664	931887130	718	931888130	775
1400	931884140	596	931885140	642	931886140	692	931887140	747	931888140	807

189

### ÉTAGÈRES PERFORÉES H=1800 MM

- version à monter
- pieds faits de profilés
- pieds vissés aux étagères, construction stable
- position des étagères réglable
- charge maximale par étagère: 70 kg/m<sup>2</sup>
- Possibilité de commander des étagères supplémentaires (voir à la page 6)



#### à monter

Largeur L (mm)	Profondeur P=400 (mm)		Profondeur P=500 (mm)		Profondeur P=600 (mm)		Profondeur P=700 (mm)		Profondeur P=800 (mm)	
	Référence	Prix HT €	Référence	Prix HT €	Référence	Prix HT €	Référence	Prix HT €	Référence	Prix HT €
600	931894060	462	931895060	499	931896060	538	931897060	578	931898060	612
700	931894070	491	931895070	528	931896070	578	931897070	623	931898070	662
800	931894080	512	931895080	552	931896080	612	931897080	662	931898080	710
900	931894090	538	931895090	580	931896090	626	931897090	676	931898090	729
1000	931894100	560	931895100	602	931896100	651	931897100	702	931898100	757
1100	931894110	592	931895110	640	931896110	690	931897110	745	931898110	803
1200	931894120	620	931895120	672	931896120	725	931897120	781	931898120	842
1300	931894130	645	931895130	698	931896130	753	931897130	812	931898130	876
1400	931894140	674	931895140	730	931896140	787	931897140	848	931898140	914

## 1037

### ÉTAGÈRES PLEINES, AMOVIBLES H=1800 MM

- version soudée
- piétement fabriqué en tubes carrés 40x40 mm
- 4 étagères pleines dont 2 réglables
- étagères fixes comportent des trous sur les côtés qui permettent de visser l'ensemble des étagères, créant ainsi une structure solide et durable qui résiste au déplacement
- charge maximale par étagère: 70 kg/m<sup>2</sup>
- Possibilité de commander des étagères supplémentaires (voir à la page 6)



#### à monter

Largeur L (mm)	Profondeur P=400 (mm)		Profondeur P=500 (mm)		Profondeur P=600 (mm)		Profondeur P=700 (mm)	
	Référence	Prix HT €	Référence	Prix HT €	Référence	Prix HT €	Référence	Prix HT €
600	9310374060	492	9310375060	525	9310376060	559	9310377060	592
700	9310374070	521	9310375070	559	9310376070	597	9310377070	635
800	9310374080	551	9310375080	593	9310376080	637	9310377080	679
900	9310374090	580	9310375090	627	9310376090	676	9310377090	722
1000	9310374100	610	9310375100	661	9310376100	714	9310377100	766
1100	9310374110	639	9310375110	696	9310376110	753	9310377110	810
1200	9310374120	669	9310375120	730	9310376120	792	9310377120	854
1300	9310374130	698	9310375130	764	9310376130	831	9310377130	897
1400	9310374140	728	9310375140	798	9310376140	870	9310377140	941
1500	9310374150	757	9310375150	832	9310376150	909	9310377150	984
1600	9310374160	787	9310375160	866	9310376160	948	9310377160	1028

**NOUVEAUTÉ**

## 1038

### ÉTAGÈRES PERFORÉES, AMOVIBLES H=1800 MM

- version soudée
- piétement fabriqué en tubes carrés 40x40 mm
- 4 étagères perforées dont 2 réglables
- étagères fixes comportent des trous sur les côtés qui permettent de visser l'ensemble des étagères, créant ainsi une structure solide et durable qui résiste au déplacement
- charge maximale par étagère: 70 kg/m<sup>2</sup>
- Possibilité de commander des étagères supplémentaires (voir à la page 6)

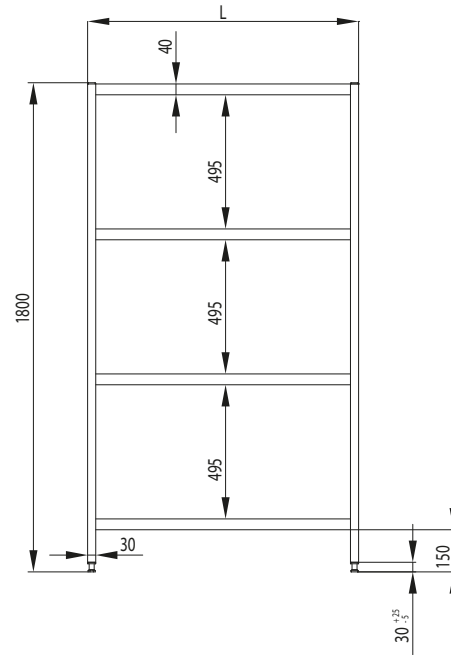


#### à monter

Largeur L (mm)	Profondeur P=400 (mm)		Profondeur P=500 (mm)		Profondeur P=600 (mm)		Profondeur P=700 (mm)	
	Référence	Prix HT €	Référence	Prix HT €	Référence	Prix HT €	Référence	Prix HT €
600	9310384060	529	9310385060	562	9310386060	596	9310387060	629
700	9310384070	559	9310385070	596	9310386070	635	9310387070	673
800	9310384080	588	9310385080	630	9310386080	674	9310387080	716
900	9310384090	618	9310385090	664	9310386090	713	9310387090	761
1000	9310384100	647	9310385100	699	9310386100	752	9310387100	804
1100	9310384110	677	9310385110	733	9310386110	791	9310387110	848
1200	9310384120	706	9310385120	767	9310386120	830	9310387120	891
1300	9310384130	736	9310385130	802	9310386130	869	9310387130	935
1400	9310384140	765	9310385140	836	9310386140	908	9310387140	979
1500	9310384150	795	9310385150	870	9310386150	947	9310387150	1023
1600	9310384160	824	9310385160	905	9310386160	985	9310387160	1066

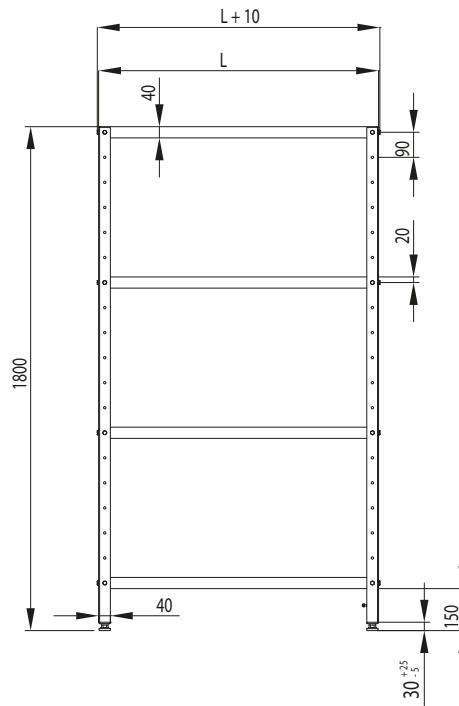
**NOUVEAUTÉ**

**RAYONNAGE DE STOCKAGE (PIEDS FAITS DE PROFILÉS)**



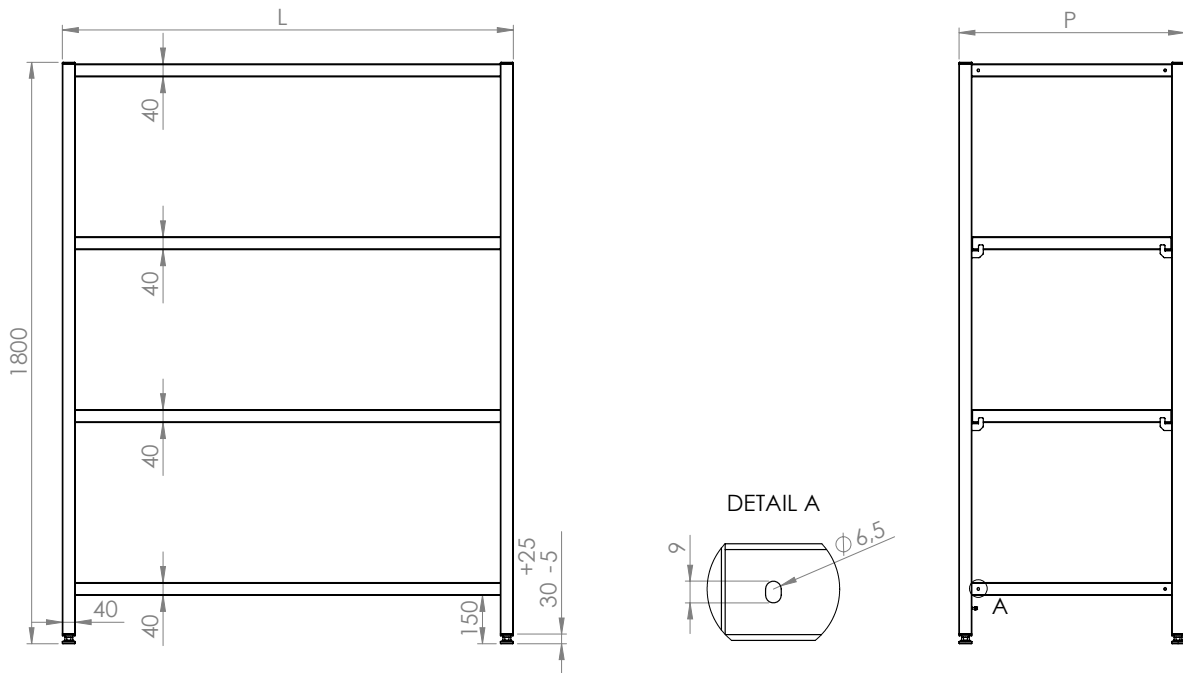
**Vue frontale**

**RAYONNAGE DE STOCKAGE (PIEDS FAITS DE PROFILÉS)**



**Vue frontale**

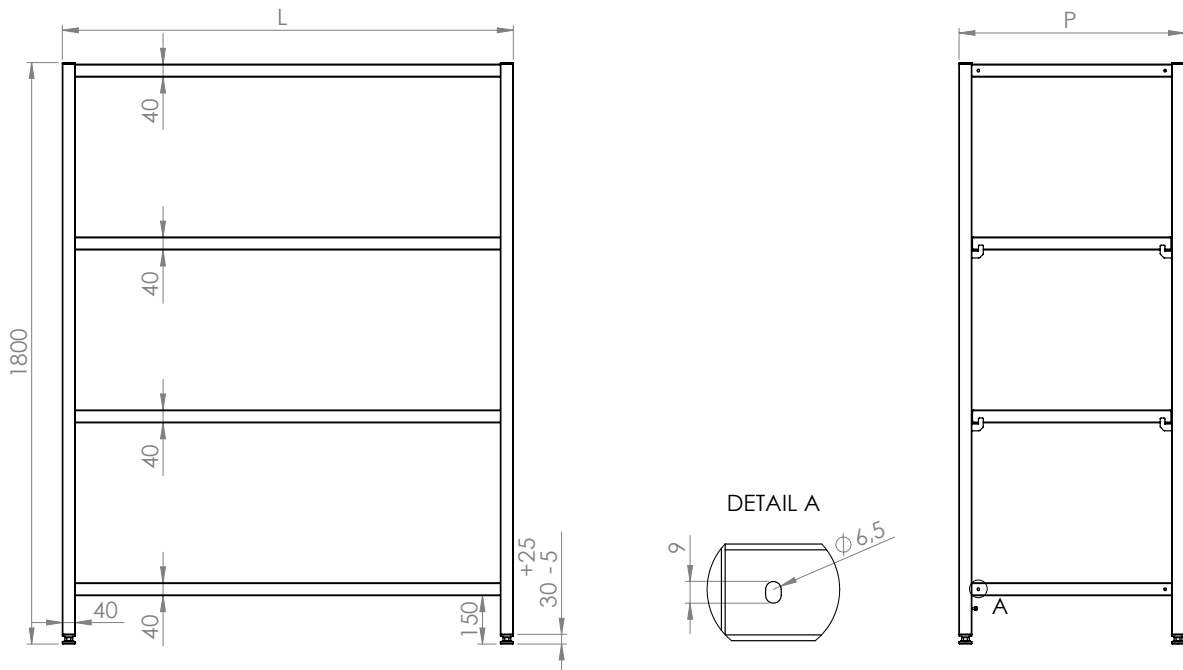
ÉTAGÈRES PLEINES



Vue frontale

Vue latérale

ÉTAGÈRES PERFORÉES



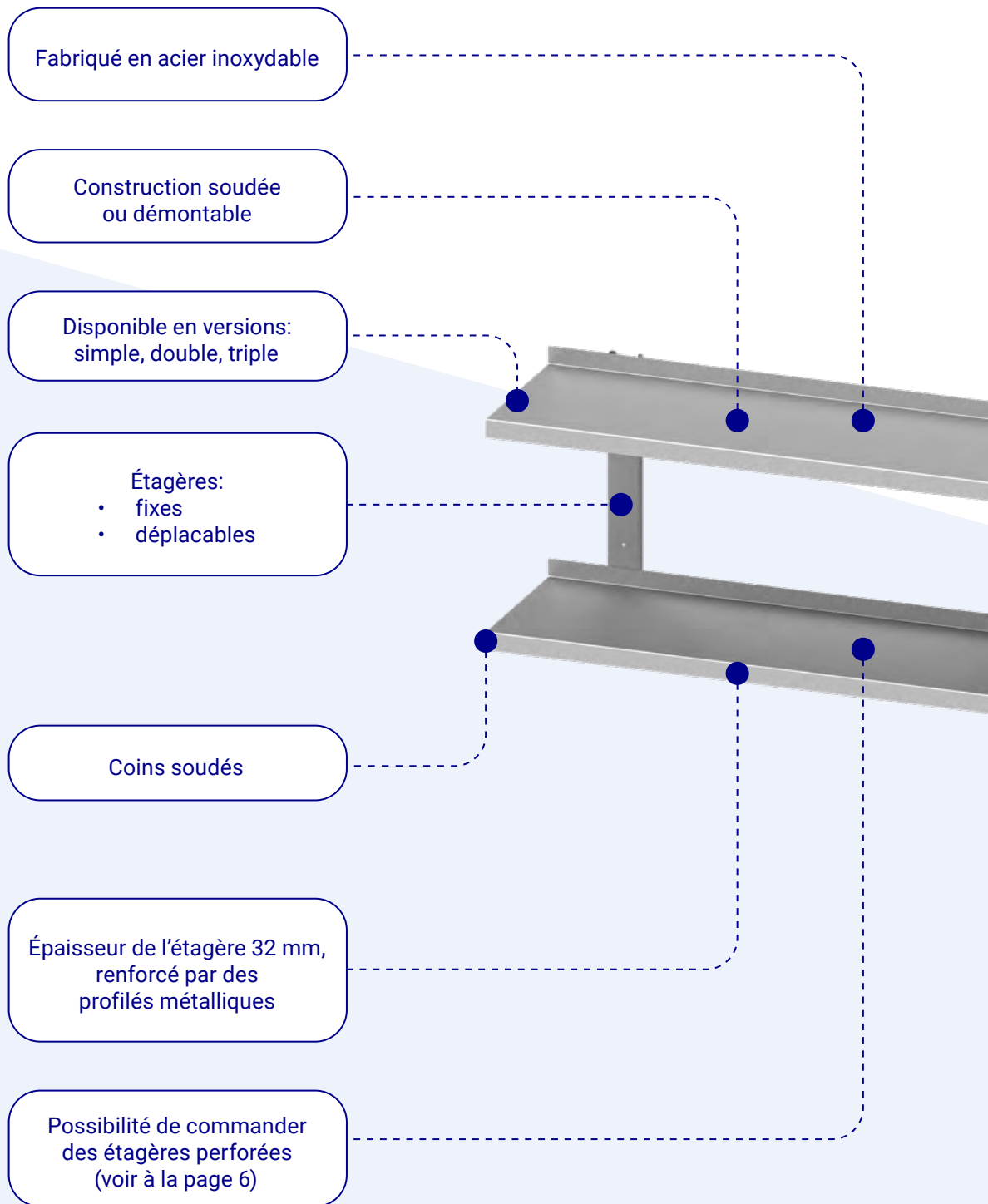
Vue frontale

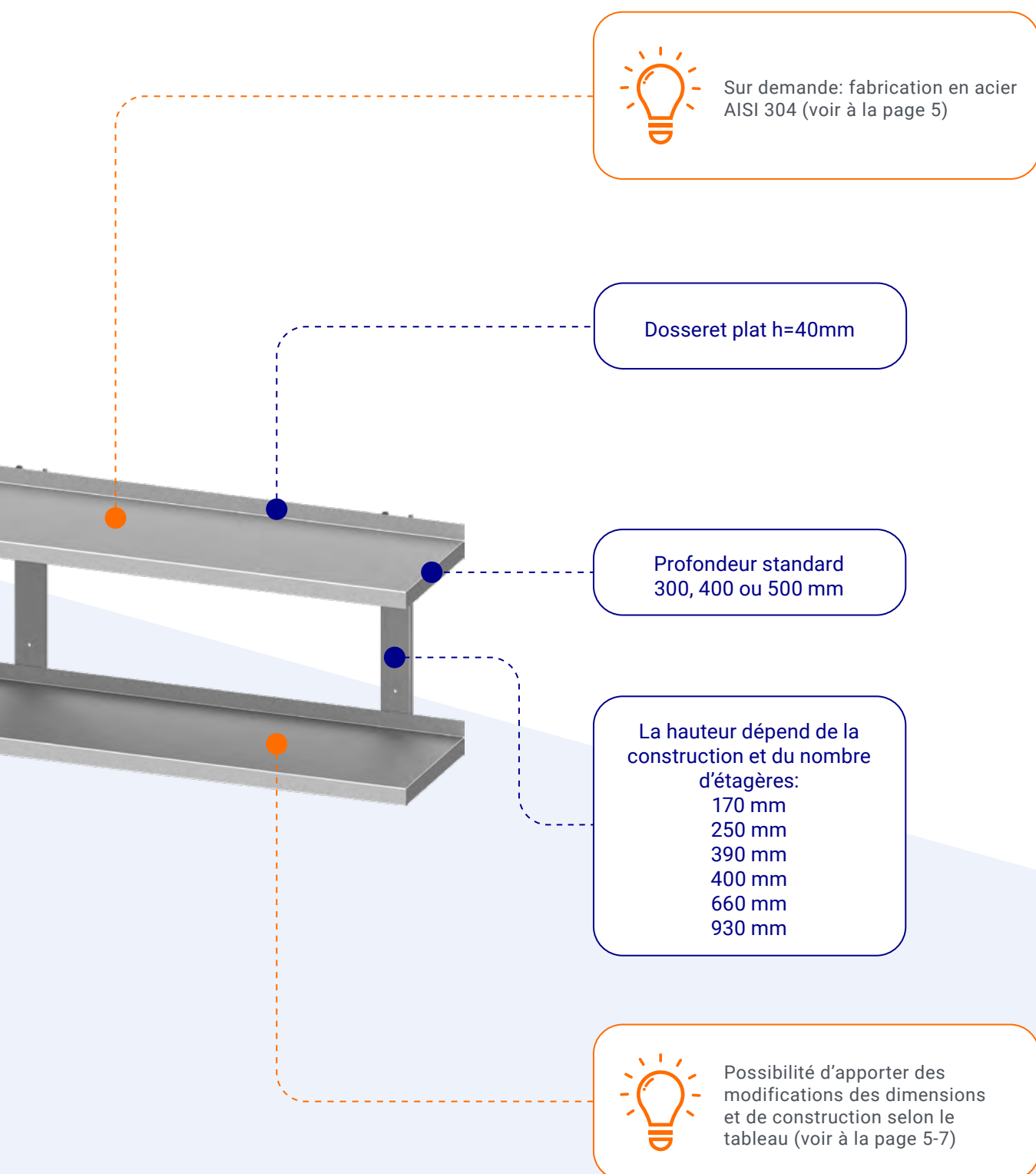
Vue latérale

# Étagères



# Étagères



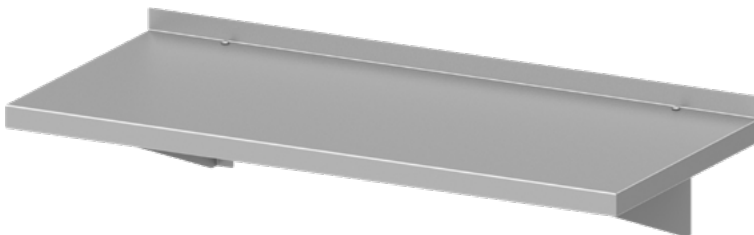


*Dimensions détaillées et dessins techniques, disponibles à la page 169-170.*

## 11 Étagères

173

### ÉTAGÈRE SUSPENDUE SUR CONSOLES H=170 MM



#### à monter

Largeur L (mm)	Profondeur P=300 (mm)		Profondeur P=400 (mm)		Profondeur P=500 (mm)	
	Référence	Prix HT €	Référence	Prix HT €	Référence	Prix HT €
600	931733060	111	931734060	124	931735060	141
700	931733070	115	931734070	130	931735070	147
800	931733080	120	931734080	135	931735080	153
900	931733090	123	931734090	140	931735090	157
1000	931733100	125	931734100	142	931735100	161
1100	931733110	129	931734110	146	931735110	165
1200	931733120	132	931734120	150	931735120	171
1300	931733130	142	931734130	161	931735130	182

174

### ÉTAGÈRE SUSPENDUE SUR CONSOLES H=170 MM

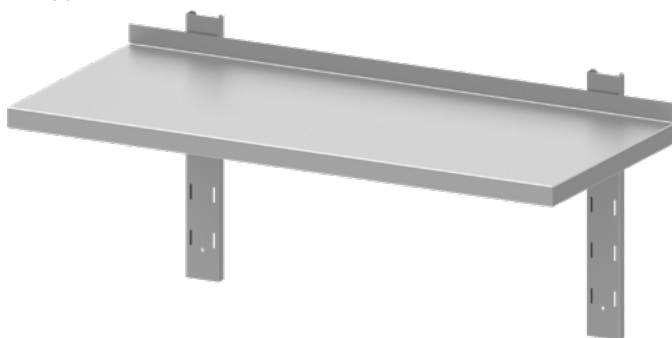


#### à monter

Largeur L (mm)	Profondeur P=300 (mm)		Profondeur P=400 (mm)		Profondeur P=500 (mm)	
	Référence	Prix HT €	Référence	Prix HT €	Référence	Prix HT €
1400	931743140	150	931744140	171	931745140	193
1500	931743150	159	931744150	181	931745150	205
1600	931743160	170	931744160	191	931745160	216

175

### ÉTAGÈRE SUSPENDUE DEPLAÇABLE SIMPLE H=400 MM

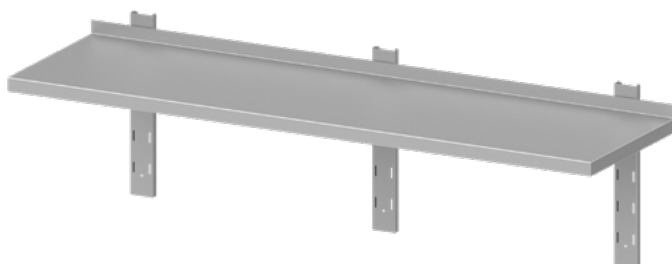


#### soudée

Largeur L (mm)	Profondeur P=300 (mm)		Profondeur P=400 (mm)		Profondeur P=500 (mm)	
	Référence	Prix HT €	Référence	Prix HT €	Référence	Prix HT €
600	931753060	116	931754060	130	931755060	146
700	931753070	121	931754070	135	931755070	151
800	931753080	125	931754080	141	931755080	157
900	931753090	129	931754090	145	931755090	162
1000	931753100	132	931754100	148	931755100	166
1100	931753110	137	931754110	153	931755110	171
1200	931753120	140	931754120	156	931755120	175
1300	931753130	149	931754130	167	931755130	187

176

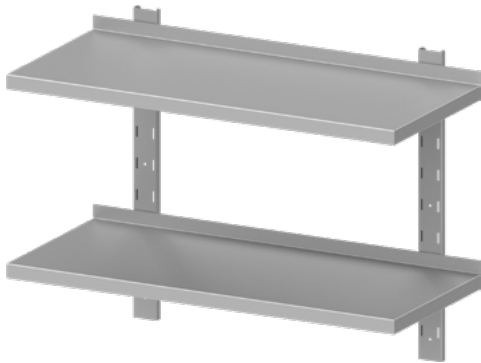
### ÉTAGÈRE SUSPENDUE DEPLAÇABLE SIMPLE H=400 MM



#### soudée

Largeur L (mm)	Profondeur P=300 (mm)		Profondeur P=400 (mm)		Profondeur P=500 (mm)	
	Référence	Prix HT €	Référence	Prix HT €	Référence	Prix HT €
1400	931763140	158	931764140	177	931765140	199
1500	931763150	168	931764150	188	931765150	210
1600	931763160	177	931764160	199	931765160	223

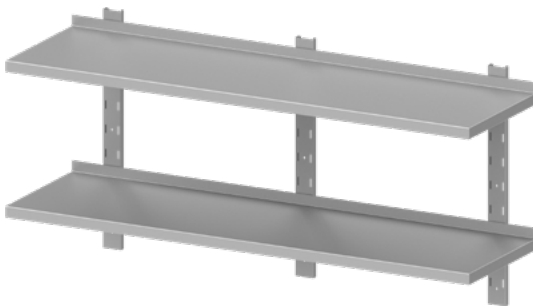
177

ÉTAGÈRE SUSPENDUE DEPLAÇABLE DOUBLE  
H=660 MM

soudée

Largeur L (mm)	Profondeur P=300 (mm)		Profondeur P=400 (mm)		Profondeur P=500 (mm)	
	Référence	Prix HT €	Référence	Prix HT €	Référence	Prix HT €
600	931773060	196	931774060	218	931775060	244
700	931773070	207	931774070	232	931775070	260
800	931773080	218	931774080	244	931775080	274
900	931773090	231	931774090	258	931775090	289
1000	931773100	242	931774100	272	931775100	305
1100	931773110	248	931774110	277	931775110	311
1200	931773120	255	931774120	285	931775120	319
1300	931773130	266	931774130	298	931775130	333

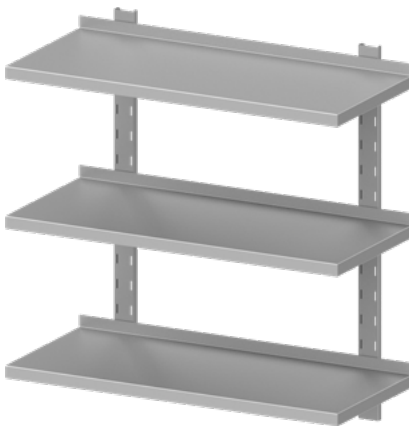
178

ÉTAGÈRE SUSPENDUE DEPLAÇABLE DOUBLE  
H=660 MM

soudée

Largeur L (mm)	Profondeur P=300 (mm)		Profondeur P=400 (mm)		Profondeur P=500 (mm)	
	Référence	Prix HT €	Référence	Prix HT €	Référence	Prix HT €
1400	931783140	277	931784140	311	931785140	349
1500	931783150	290	931784150	324	931785150	362
1600	931783160	301	931784160	338	931785160	378

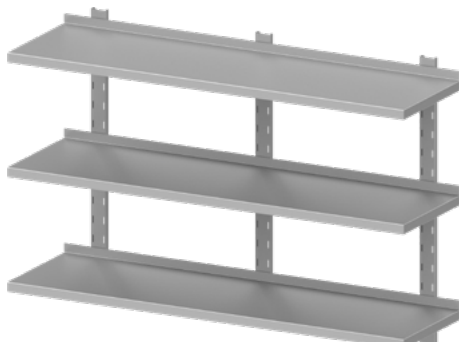
179

ÉTAGÈRE SUSPENDUE DEPLAÇABLE TRIPLE  
H=930 MM

soudée

Largeur L (mm)	Profondeur P=300 (mm)		Profondeur P=400 (mm)		Profondeur P=500 (mm)	
	Référence	Prix HT €	Référence	Prix HT €	Référence	Prix HT €
600	931793060	291	931794060	326	931795060	365
700	931793070	308	931794070	345	931795070	386
800	931793080	326	931794080	365	931795080	409
900	931793090	344	931794090	385	931795090	432
1000	931793100	360	931794100	404	931795100	452
1100	931793110	378	931794110	423	931795110	474
1200	931793120	395	931794120	443	931795120	496
1300	931793130	413	931794130	463	931795130	519

180

ÉTAGÈRE SUSPENDUE DEPLAÇABLE TRIPLE  
H=930 MM

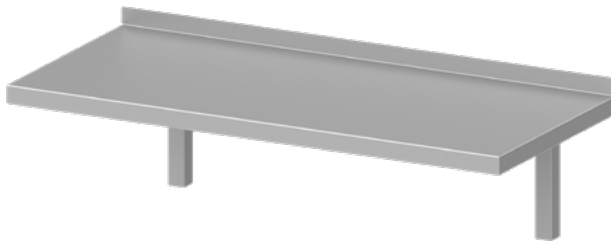
soudée

Largeur L (mm)	Profondeur P=300 (mm)		Profondeur P=400 (mm)		Profondeur P=500 (mm)	
	Référence	Prix HT €	Référence	Prix HT €	Référence	Prix HT €
1400	931803140	432	931804140	483	931805140	541
1500	931803150	454	931804150	509	931805150	570
1600	931803160	472	931804160	529	931805160	593

## 11 Étagères

181

### ÉTAGÈRE SUSPENDUE SIMPLE H=250 MM



soudée

Largeur L (mm)	Profondeur P=300 (mm)		Profondeur P=400 (mm)		Profondeur P=500 (mm)	
	Référence	Prix HT €	Référence	Prix HT €	Référence	Prix HT €
600	931813060	111	931814060	124	931815060	140
700	931813070	115	931814070	129	931815070	146
800	931813080	120	931814080	135	931815080	151
900	931813090	123	931814090	139	931815090	156
1000	931813100	126	931814100	142	931815100	159
1100	931813110	130	931814110	147	931815110	165
1200	931813120	134	931814120	150	931815120	170
1300	931813130	143	931814130	161	931815130	181

182

### ÉTAGÈRE SUSPENDUE SIMPLE H=250 MM



soudée

Largeur L (mm)	Profondeur P=300 (mm)		Profondeur P=400 (mm)		Profondeur P=500 (mm)	
	Référence	Prix HT €	Référence	Prix HT €	Référence	Prix HT €
1400	931823140	153	931824140	172	931825140	193
1500	931823150	162	931824150	182	931825150	205
1600	931823160	172	931824160	193	931825160	216

183

### ÉTAGÈRE SUSPENDUE DOUBLE H=390 MM



soudée

Largeur L (mm)	Profondeur P=300 (mm)		Profondeur P=400 (mm)		Profondeur P=500 (mm)	
	Référence	Prix HT €	Référence	Prix HT €	Référence	Prix HT €
600	931833060	183	931834060	207	931835060	233
700	931833070	196	931834070	220	931835070	248
800	931833080	207	931834080	233	931835080	263
900	931833090	218	931834090	246	931835090	276
1000	931833100	231	931834100	260	931835100	293
1100	931833110	236	931834110	266	931835110	299
1200	931833120	242	931834120	273	931835120	307
1300	931833130	255	931834130	286	931835130	322

184

### ÉTAGÈRE SUSPENDUE DOUBLE H=390 MM



soudée

Largeur L (mm)	Profondeur P=300 (mm)		Profondeur P=400 (mm)		Profondeur P=500 (mm)	
	Référence	Prix HT €	Référence	Prix HT €	Référence	Prix HT €
1400	931843140	266	931844140	299	931845140	336
1500	931843150	277	931844150	312	931845150	351
1600	931843160	290	931844160	326	931845160	366

**1035**

ÉTAGÈRE MURALE POUR PANIERS DE LAVE-VAISSELLE  
H=350 MM

**NOUVEAUTÉ**

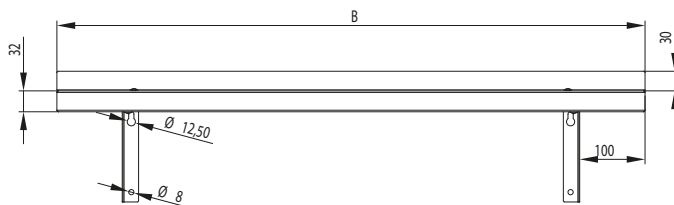


soudée

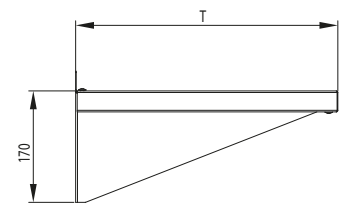
Largeur L (mm)	Profondeur P=525 (mm)	
	Référence	Prix HT €
515	9310355050	147
1015	9310351050	229
1515	9310351550	309

**DIMENSIONS DÉTAILLÉES**

ÉTAGÈRE SUSPENDUE SUR CONSOLES

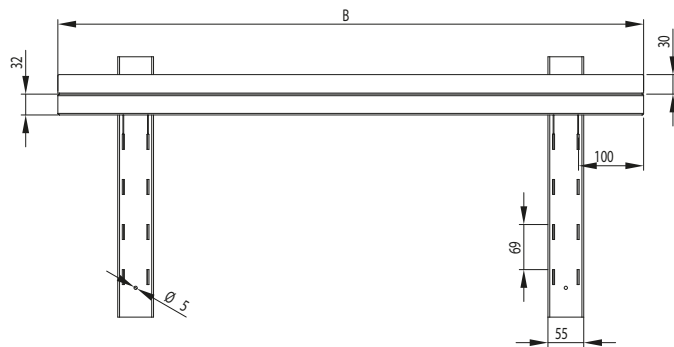


Vue frontale

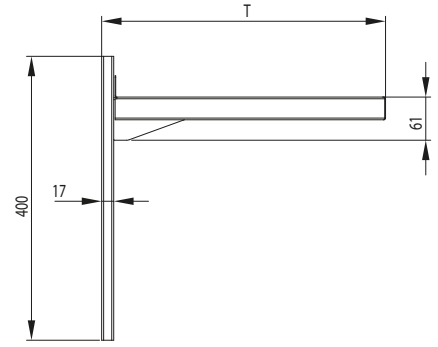


Vue latérale

ÉTAGÈRE SUSPENDUE AMOVIBLE

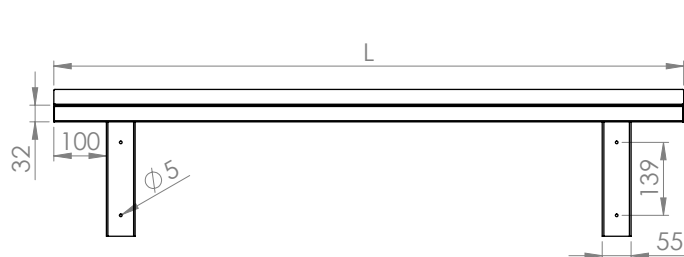


Vue frontale

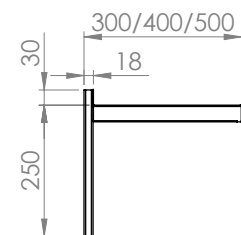


Vue latérale

ÉTAGÈRE SUSPENDUE

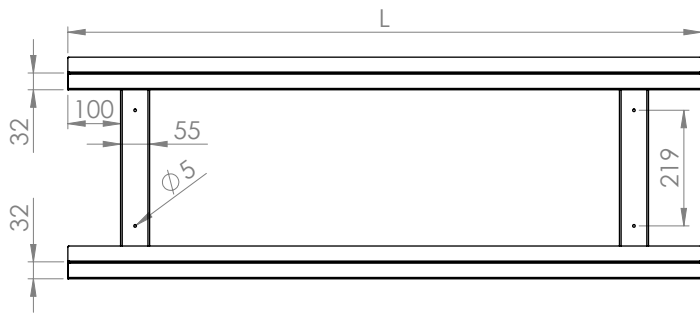


Vue frontale

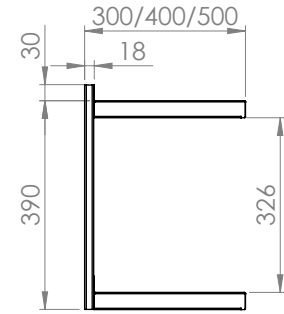


Vue latérale

ÉTAGÈRE SUSPENDUE

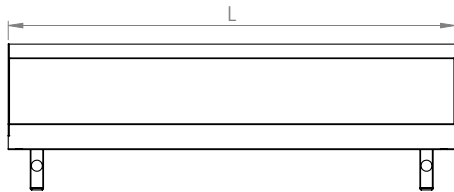


Vue frontale

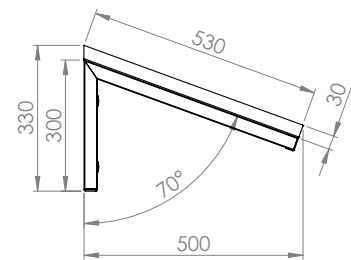


Vue latérale

ÉTAGÈRE MURALE POUR PANIERS DE LAVE-VAISSELLE



Vue frontale



Vue latérale

# Armoires



12

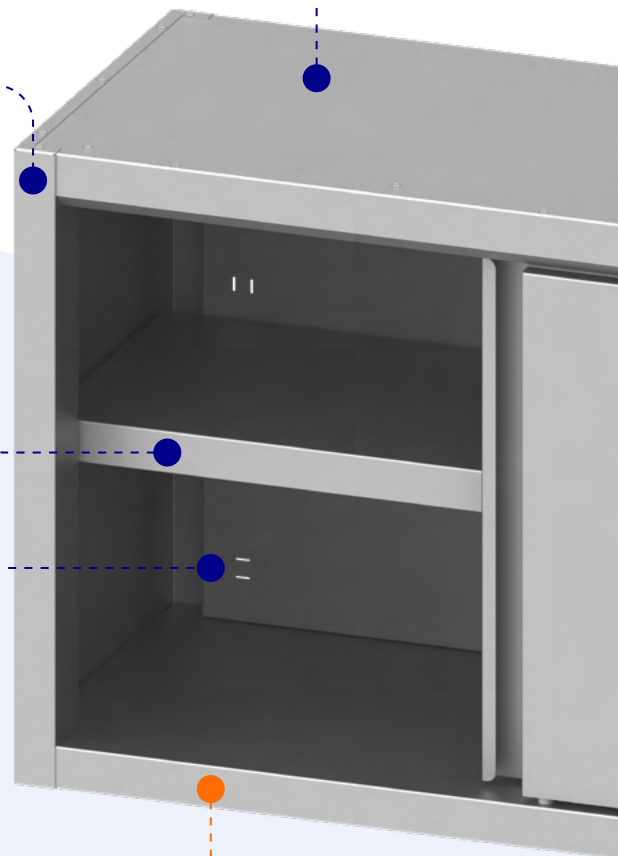
# Armoires


Construction soudée

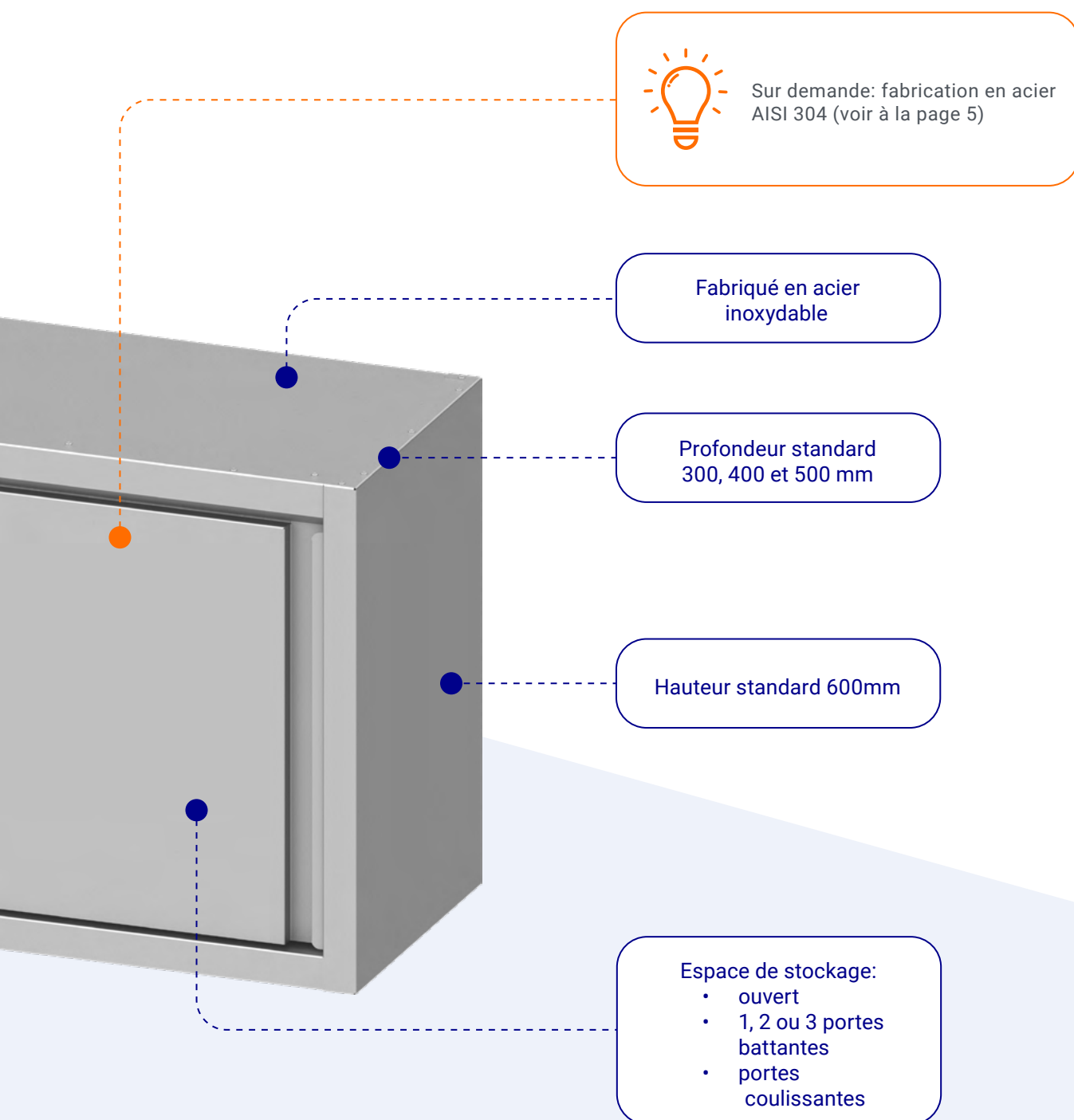
Coins soudés

1 étagère réglable

Disponible en version:  
• stockage  
• traversante



 Possibilité d'apporter des modifications des dimensions et de construction selon le tableau (voir à la page 5-7)



*Dimensions détaillées et dessins techniques, disponibles à la page 176.*

## 12 Armoires

168

### ARMOIRE MURALE OUVERTE H=600 MM

- étagère déplaçable



soudée

Largeur L (mm)	Profondeur P=300 (mm)		Profondeur P=400 (mm)	
	Référence	Prix HT €	Référence	Prix HT €
400	931683040	236	931684040	260
500	931683050	255	931684050	277
600	931683060	266	931684060	290
700	931683070	284	931684070	307
800	931683080	295	931684080	319
900	931683090	307	931684090	336
1000	931683100	319	931684100	349
1100	931683110	336	931684110	366
1200	931683120	349	931684120	378
1300	931683130	360	931684130	395
1400	931683140	373	931684140	408
1500	931683150	390	931684150	425
1600	931683160	413	931684160	443

169

### ARMOIRE MURALE AVEC PORTE BATTANTE H=600 MM

- étagère déplaçable



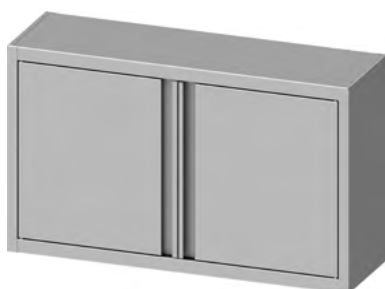
soudée

Largeur L (mm)	Profondeur P=300 (mm)		Profondeur P=400 (mm)	
	Référence	Prix HT €	Référence	Prix HT €
400	931693040	266	931694040	289
500	931693050	290	931694050	312

170

### ARMOIRE MURALE AVEC DEUX PORTES BATTANTES H=600 MM

- étagère déplaçable



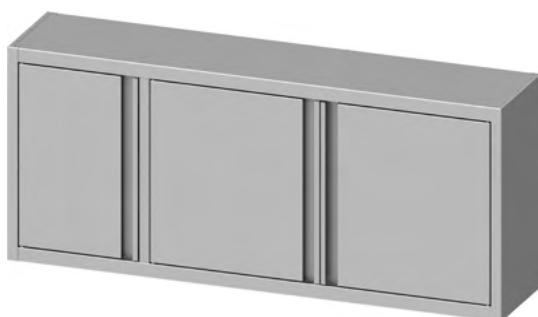
soudée

Largeur L (mm)	Profondeur P=300 (mm)		Profondeur P=400 (mm)	
	Référence	Prix HT €	Référence	Prix HT €
600	931703060	316	931704060	341
700	931703070	343	931704070	367
800	931703080	368	931704080	393
900	931703090	395	931704090	420
1000	931703100	420	931704100	448
1100	931703110	445	931704110	465
1200	931703120	468	931704120	480
1300	931703130	493	931704130	515

171

### ARMOIRE MURALE AVEC TROIS PORTES BATTANTES H=600 MM

- étagère déplaçable
- pas de cloison entre les compartiments



soudée

Largeur L (mm)	Profondeur P=300 (mm)		Profondeur P=400 (mm)	
	Référence	Prix HT €	Référence	Prix HT €
1400	931713140	516	931714140	550
1500	931713150	542	931714150	578

172

**ARMOIRE MURALE AVEC DEUX PORTES COULISSANTES**  
**H=600 MM**

- étagère déplaçable
- pas de cloison entre les compartiments



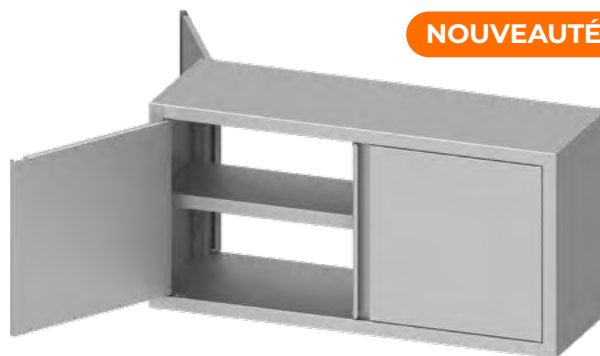
soudée

Largeur L (mm)	Profondeur P=300 (mm)		Profondeur P=400 (mm)	
	Référence	Prix HT €	Référence	Prix HT €
800	931723080	440	931724080	468
900	931723090	471	931724090	501
1000	931723100	501	931724100	533
1100	931723110	520	931724110	553
1200	931723120	538	931724120	572
1300	931723130	576	931724130	613
1400	931723140	614	931724140	653
1500	931723150	646	931724150	687
1600	931723160	677	931724160	720

1111

**PLACARD ENCASTRÉ, PORTES BATTANTES**  
**H=600 MM**

- étagère déplaçable



soudée

Largeur L (mm)	Profondeur P=400 (mm)		Profondeur P=500 (mm)	
	Référence	Prix HT €	Référence	Prix HT €
800	9311114080	571	9311115080	628
900	9311114090	619	9311115090	679
1000	9311114100	666	9311115100	730
1100	9311114110	713	9311115110	780
1200	9311114120	761	9311115120	831

1112

**PLACARD ENCASTRÉ, PORTES COULISSANTES**  
**H=600 MM**

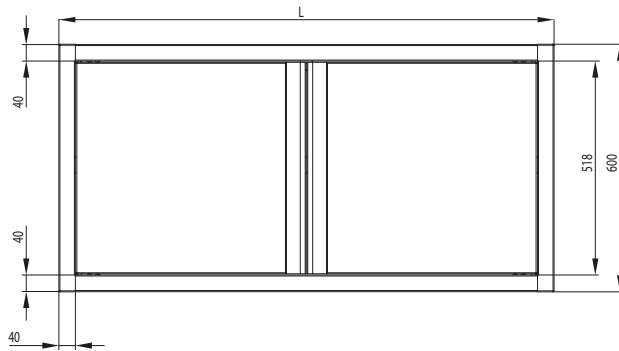
- étagère déplaçable



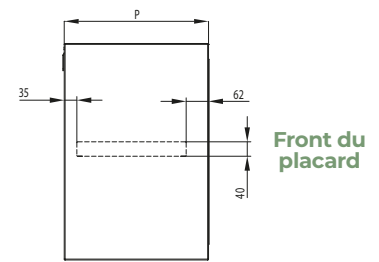
soudée

Largeur L (mm)	Profondeur P=400 (mm)		Profondeur P=500 (mm)	
	Référence	Prix HT €	Référence	Prix HT €
800	9311124080	666	9311125080	721
900	9311124090	720	9311125090	775
1000	9311124100	774	9311125100	830
1100	9311124110	829	9311125110	884
1200	9311124120	883	9311125120	952
1300	9311124130	938	9311125130	1008
1400	9311124140	992	9311125140	1062
1500	9311124150	1046	9311125150	1117
1600	9311124160	1099	9311125160	1184

ARMOIRE MURALE AVEC PORTES BATTANTES

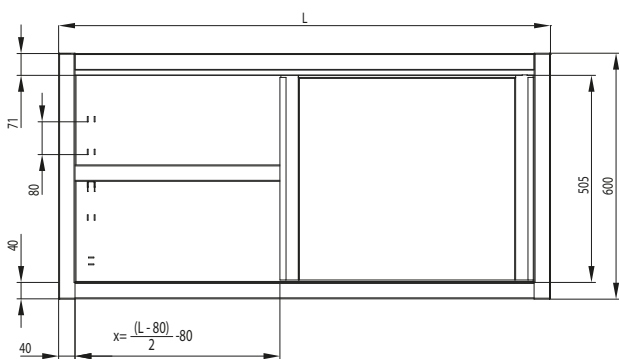


Vue frontale

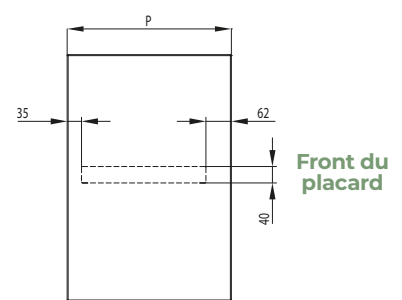


Vue latérale

ARMOIRE MURALE AVEC PORTE COULISSANTE

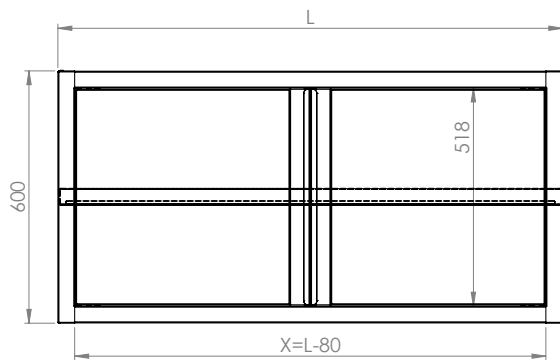


Vue frontale

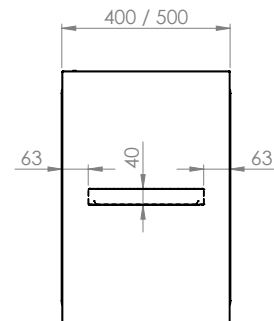


Vue latérale

PLACARD ENCASTRÉ, PORTES BATTANTES

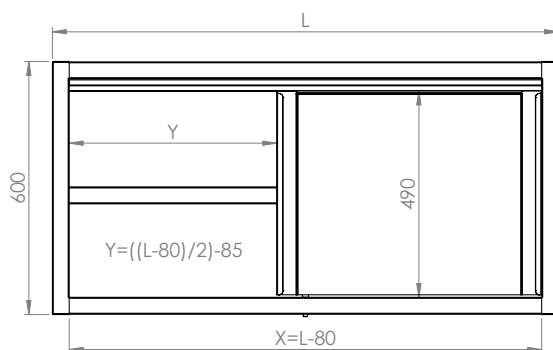


Vue frontale

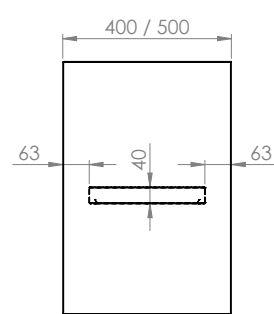


Vue latérale

PLACARD ENCASTRÉ, PORTES COULISSANTES



Vue frontale



Vue latérale

# Chariots



13

199

## PLATEFORME DE MANUTENTION MOBILE H=950 MM

- version soudée
- une paire de roulettes pivotantes, une paire de roulettes fixes
- la taille indiquée comprend la dimension extérieure de la plateforme (mesurée le long du contour)



soudée

Largeur L (mm)	Profondeur P=500 (mm)		Profondeur P=600 (mm)	
	Référence	Prix HT €	Référence	Prix HT €
800	931995080	359	931996080	384
900	931995090	371	931996090	407
1000	931995100	392	931996100	424
1100	931995110	410	931996110	442
1200	931995120	430	931996120	461

200

## CHARIOT À DEUX PLATEAUX H=850 MM

- version soudée
- roulettes pivotantes
- étagères sectionnelles
- la taille indiquée comprend la dimension extérieure de la plateforme (mesurée le long du contour)



soudée

Largeur L (mm)	Profondeur P=500 (mm)		Profondeur P=600 (mm)	
	Référence	Prix HT €	Référence	Prix HT €
800	932005080	389	932006080	417
900	932005090	410	932006090	437
1000	932005100	424	932006100	457
1100	932005110	440	932006110	475
1200	932005120	457	932006120	501

201

## CHARIOT À TROIS PLATEAUX H=850 MM

- version soudée
- roulettes pivotantes
- étagères sectionnelles
- la taille indiquée comprend la dimension extérieure de la plateforme (mesurée le long du contour)



soudée

Largeur L (mm)	Profondeur P=500 (mm)		Profondeur P=600 (mm)	
	Référence	Prix HT €	Référence	Prix HT €
800	932015080	507	932016080	546
900	932015090	531	932016090	580
1000	932015100	559	932016100	615
1100	932015110	587	932016110	645
1200	932015120	618	932016120	679

202

**CHARIOT DE SERVICE À DEUX PLATEAUX  
H=950 MM**

- version soudée
- roulettes pivotantes
- étagères sectionnelles
- la taille indiquée comprend la dimension extérieure de la plateforme (mesurée le long du contour)



soudée

Largeur L (mm)	Profondeur P=500 (mm)		Profondeur P=600 (mm)	
	Référence	Prix HT €	Référence	Prix HT €
800	932025080	295	932026080	326
900	932025090	312	932026090	347
1000	932025100	330	932026100	361
1100	932025110	350	932026110	382
1200	932025120	368	932026120	402

203

**CHARIOT DE SERVICE À TROIS PLATEAUX  
H=950 MM**

- version soudée
- roulettes pivotantes
- étagères sectionnelles
- la taille indiquée comprend la dimension extérieure de la plateforme (mesurée le long du contour)



soudée

Largeur L (mm)	Profondeur P=500 (mm)		Profondeur P=600 (mm)	
	Référence	Prix HT €	Référence	Prix HT €
800	932035080	378	932036080	416
900	932035090	402	932036090	442
1000	932035100	420	932036100	472
1100	932035110	446	932036110	503
1200	932035120	472	932036120	529

204

**CHARIOT AVEC PLACARD PORTE COULISSANTE  
H=850 MM**

- version soudée
- roulettes pivotantes
- plateau supérieur sectionnel
- la taille indiquée comprend la dimension extérieure de la plateforme (mesurée le long du contour)



soudée

Largeur L (mm)	Profondeur P=600 (mm)	
	Référence	Prix HT €
1000	932046100	1001
1100	932046110	1036
1200	932046120	1085

205

**TABLE DE SERVICE  
H=1100 MM**

- version à monter ou soudée
- roulettes pivotantes
- hauteur maximale des conteneurs GN 1/4 - 150 mm
- pour une longueur de 655 mm, 4 conteneurs GN
- pour une longueur de 817 mm, 5 conteneurs GN
- la taille indiquée comprend la dimension extérieure de la plateforme (mesurée le long du contour)



à monter

Largeur L (mm)	Profondeur P=500 (mm)	
	Référence	Prix HT €
655	932055065	467
817	932055081	502

soudée

Largeur L (mm)	Profondeur P=500 (mm)	
	Référence	Prix HT €
655	932055065S	467
817	932055081S	502



# Poubelles



14

197

### BAC À DÉCHETS H=680 MM

- version soudée
- poignée du couvercle incluse dans la hauteur de l'article
- une poignée latérale
- capacité: 72 l



soudée

Largeur L (mm)	Profondeur P=350 (mm)	
	Référence	Prix HT €
350	931973035	312

234

### BAC À DÉCHETS MOBILE H=500 MM

- version soudée
- poignée du couvercle incluse dans la hauteur de l'article
- une poignée latérale
- roulettes pivotantes
- capacité: 40 l



soudée

Largeur L (mm)	Profondeur P=350 (mm)	
	Référence	Prix HT €
350	932343550	307





## Nous contacter



**Stalgast sp. z o. o.**  
Promenada Business Center  
ul. Ostrobramska 75C, lokal 6.02  
04-175 Varsovie, Pologne



stalcast.fr  
**E-mail:**  
[export@stalcast.com](mailto:export@stalcast.com)

KMFR05\_2026\_05\_01

